

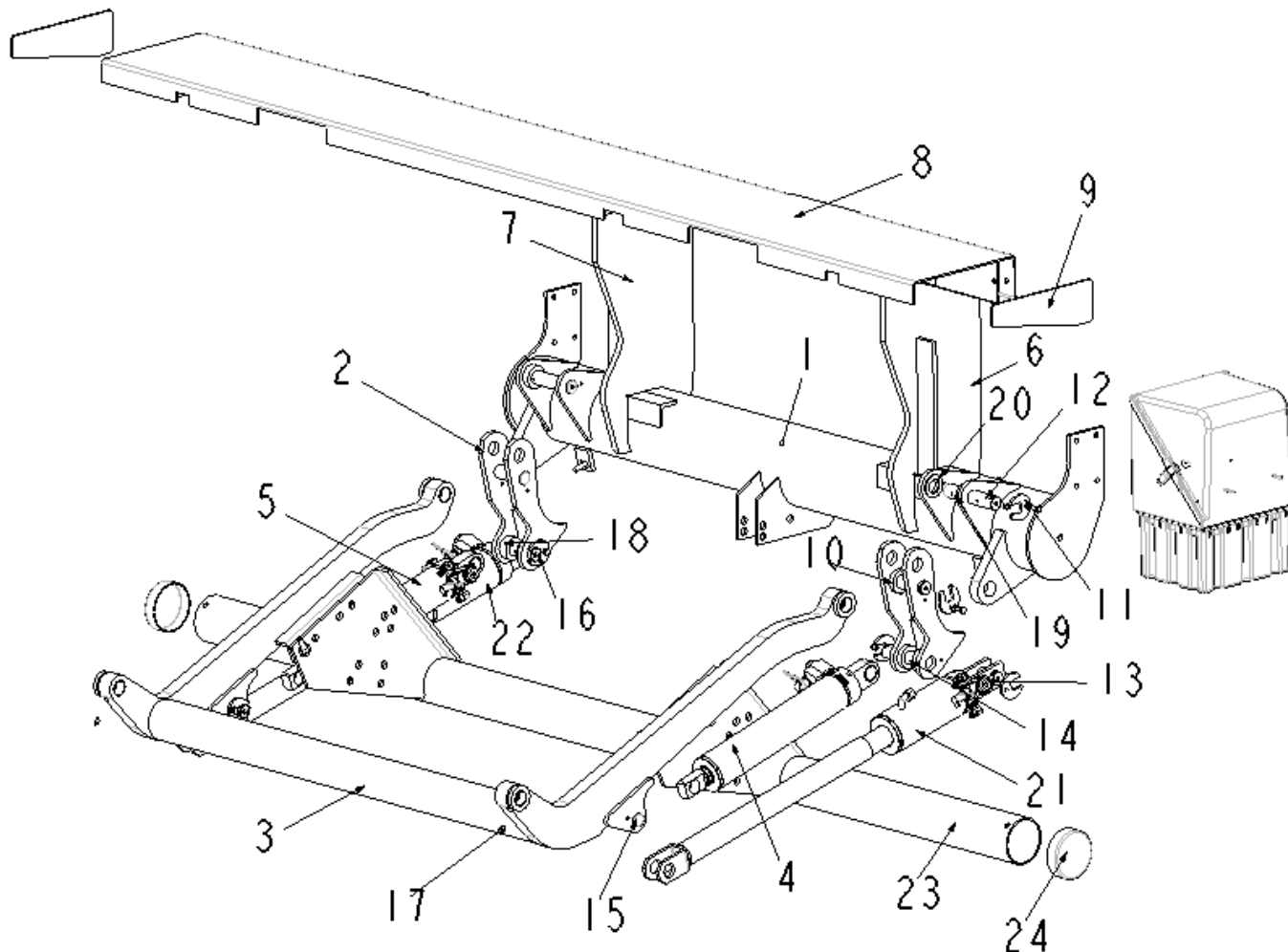


**CATALOGO PARTI DI RICAMBIO  
SPARE PARTS CATALOGUE  
CATALOGUE DES PIECES DETACHEES  
CATALOGO DE PIEZAS DE REPUESTO**

**REP 20-4**

Da matricola 001

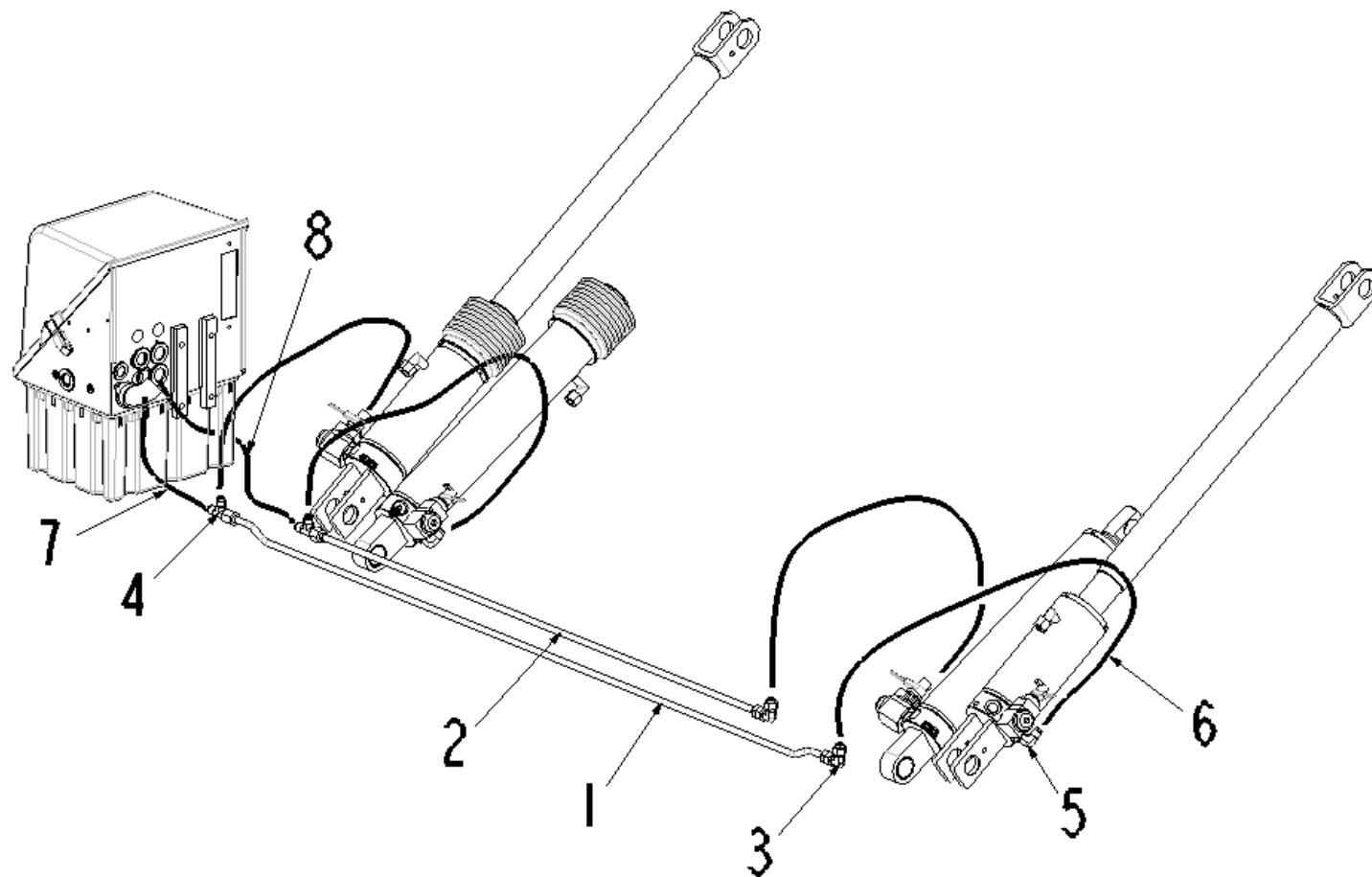
<b>Tavola</b>	<b>Descrizione</b>	<b>Tavola</b>	<b>Descrizione</b>	<b>Tavola</b>	<b>Descrizione</b>
Table	Description	Table	Description	Table	Description
Table	Designation	Table	Designation	Table	Designation
Tabla	Denominaciones	Tabla	Denominaciones	Tabla	Denominaciones
<b>1</b>	Articolazione-trasversa-ancoraggio Joint-cross-member-fastening Articulation-traverse-ancrage Articulaciòn-travesaño-fijaciòn	<b>10b</b>	Piattaforma Platform Plate-forme Plataforma		
<b>2</b>	Impianto oleodinamico Hydraulic plant Circuit hydraulique Instalaciòn hidràulica	<b>11</b>	Ferma-roll Roll-stop device Butée de rouleaux Dispositivo para bloqueo de ruedas		
<b>4</b>	Martinetto sollevamento Lifting jack Vérin de levage Gato de elevaciòn	<b>12</b>	Componenti elettrici Electric components Composants électriques Componenets eléctricos		
<b>5</b>	Martinetto rotazione Slewing cylinder Vérin de rotation Gato de rotaciòn				
<b>6</b>	Centralina elettroidraulica Electrohydraulic unit Groupe électo-hydraulique Centralita electro-hidràulica				
<b>7a</b>	Quadro comandi Control board Tableau de commande Panel de mandos				
<b>7b</b>	Comandi Ausiliari Auxiliary controls Commandes auxiliaires Mandos auxiliares				
<b>10a</b>	Piattaforma Platform Plate-forme Plataforma				

**anteo****REP 20-4**Da matr. a matr.  
From s.n. to s.n.  
Du n.s. au n.s.  
De matr. a matr.**001**Tavola N°  
Table Nr.  
Table Nr.  
Tabla N°**1**

Pos.	Cod.	Qt.	Note
1	536209	1	
2	530005	1	
3	125066	1	
4	561370	1	
5	561371	1	
6	573160	1	
7	573161	1	
8	288895	1	
9	554076	2	
10	534012	4	
11	208039	9	
12	566002	2	
13	380038	1	
14	566003	4	
15	566004	2	
16	281002	6	
17	281006	4	
18	534009	2	
19	534008	2	
20	534011	2	
21	561372	1	
22	561373	1	
23	530979	1	
24	176183	2	

**ARTICOLAZIONE-TRAVERSA-ANCORAGGIO**  
**JOINT-CROSS MEMBER-FASTENING**

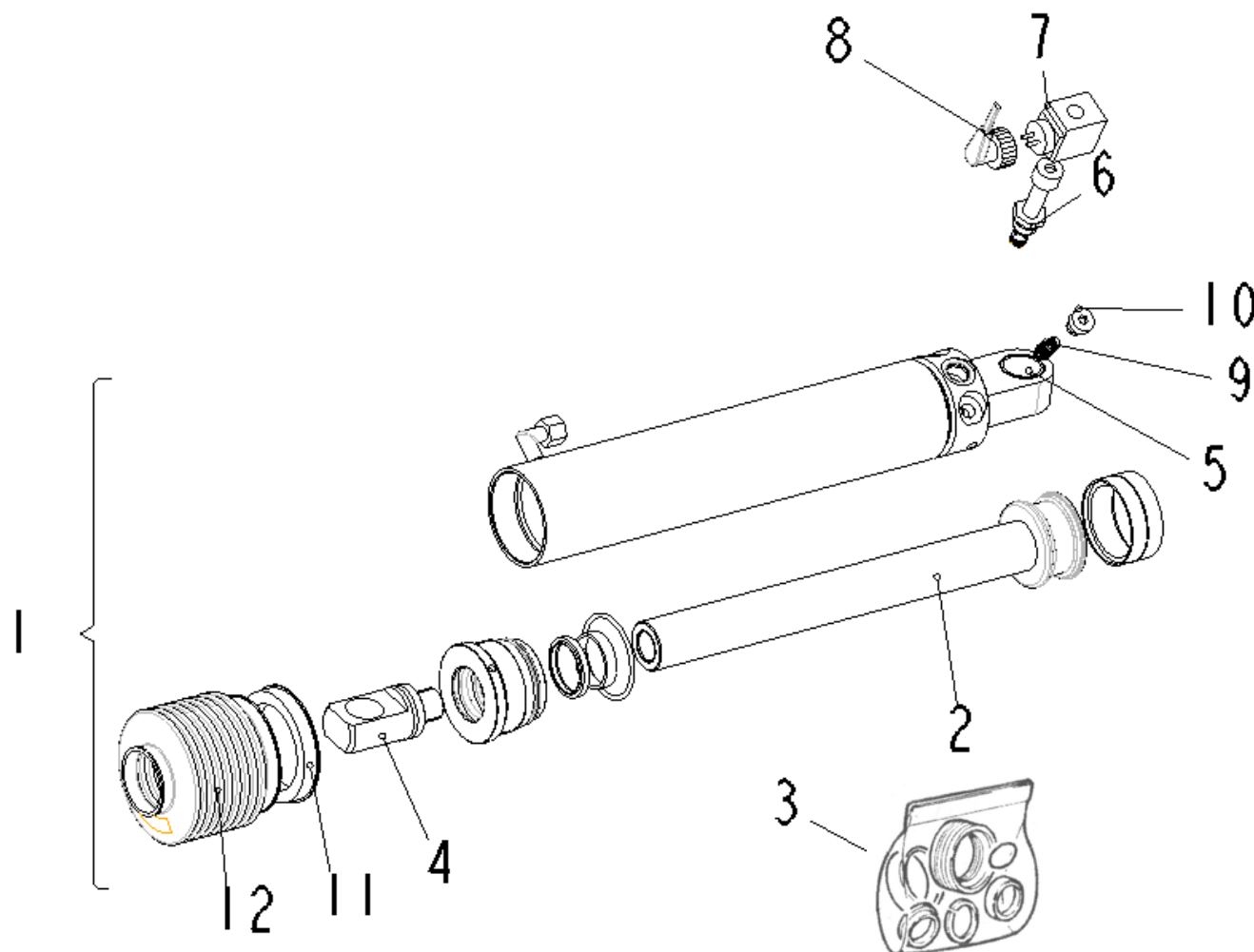
**ARTICULATION-TRAVERSE-ANCRAGE**  
**ARTICULACIÓN-TRAVESAÑO-FIJACIÓN**



Pos.	Cod.	Qt.	Note
1	582010	1	
2	492493	1	
3	410168	2	
4	410079	2	
5	409865	4	
6	485839	4	
7	581014	1	
8	581015	1	

**IMPIANTO OLEODINAMICO**  
**HYDRAULIC PLANT**

**CIRCUIT HYDRAULIQUE**  
**INSTALCIÒN HIDRÀULICA**

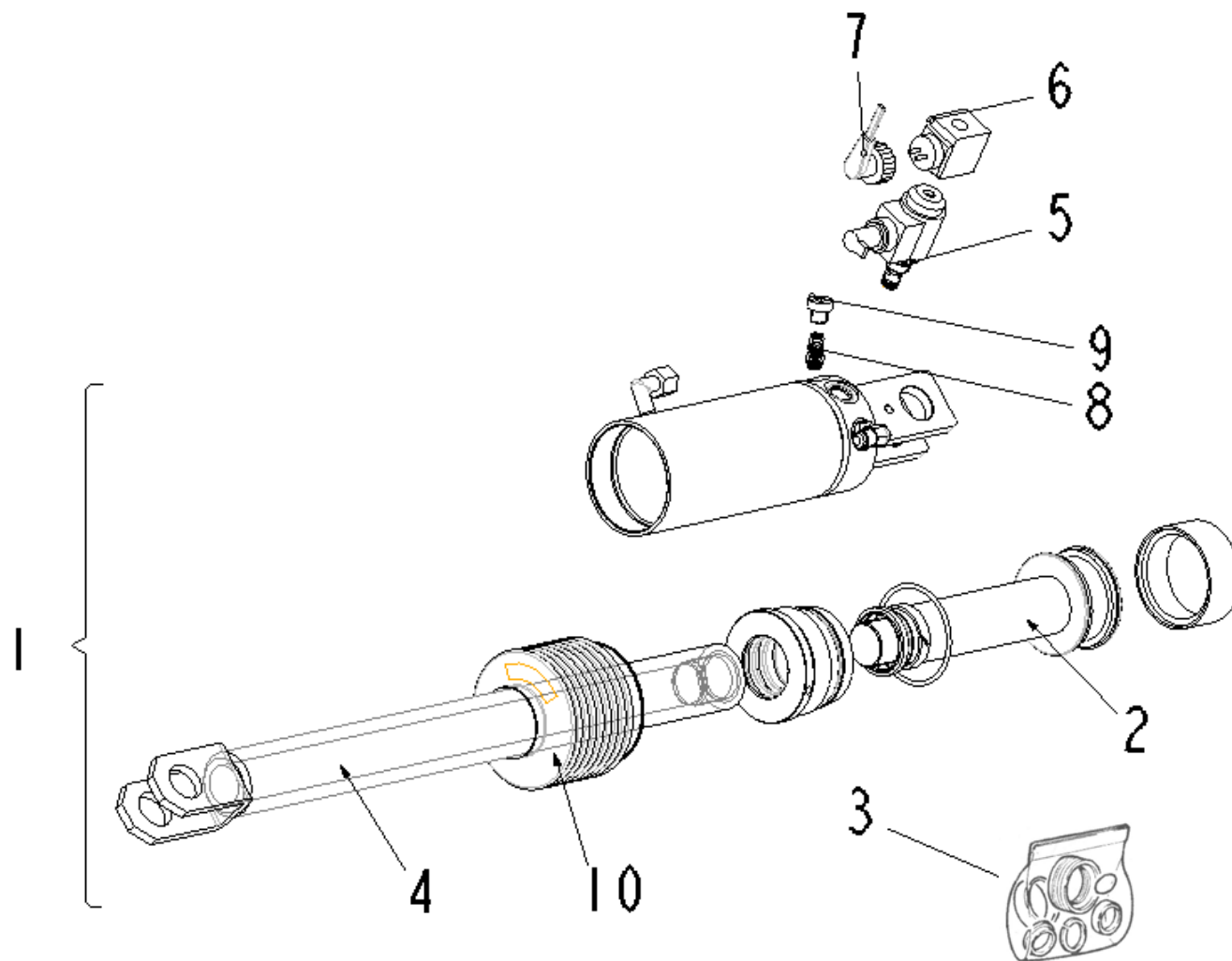


Pos.	Cod.	Qt.	Note
1	561414	1	MART. DX
1	561415	1	MART. SX
2	121598	1	
3	107850	1	
4	532007	1	
5	137363	1	
6	495468	1	
7	395346	1	12V
7	395347	1	24V
8	395343	1	
9	495526	1	
10	471229	1	
11	403222	1	
12	569021	1	

**MARTINETTO SOLLEVAMENTO**  
**LIFTING CYLINDER**

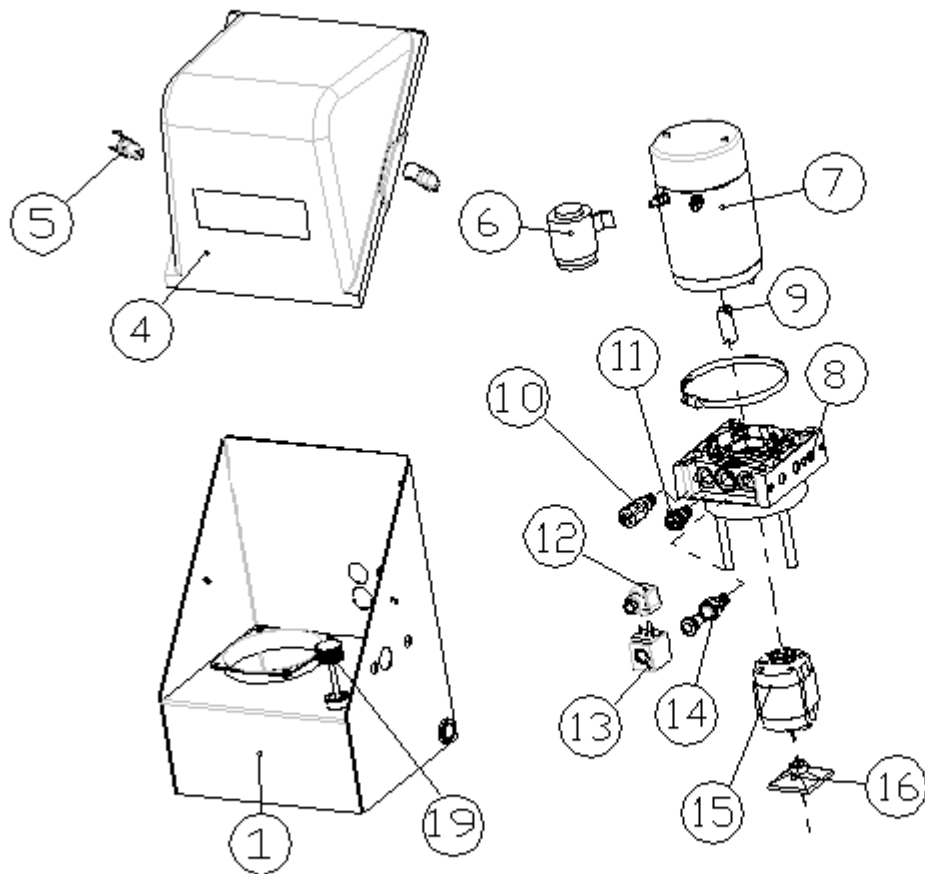
**VÉRIN DE LEVAGE**  
**GATO DE ELEVACIÒN**

Pos.	Cod.	Qt.	Note
1	561340	1	MART. DX
1	561341	1	MART. SX
2	121592	1	
3	108482	1	
4	556650	1	
5	495468	1	
5	395346	1	12V
6	395347	1	24V
7	395343	1	
8	495080	1	
9	471229	1	
10	569021	1	

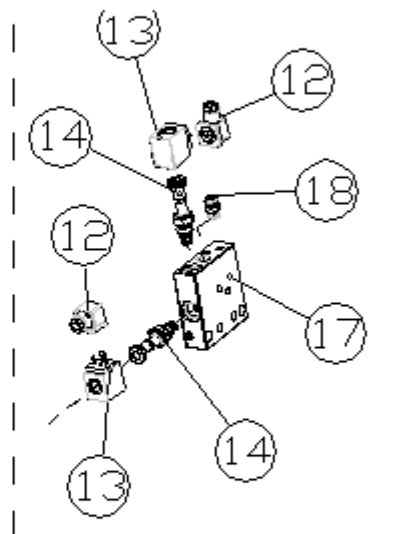


**MARTINETTO ROTAZIONE**  
**SLEWING CYLINDER**

**VÉRIN DE ROTATION**  
**GATO DE ROTACIÒN**



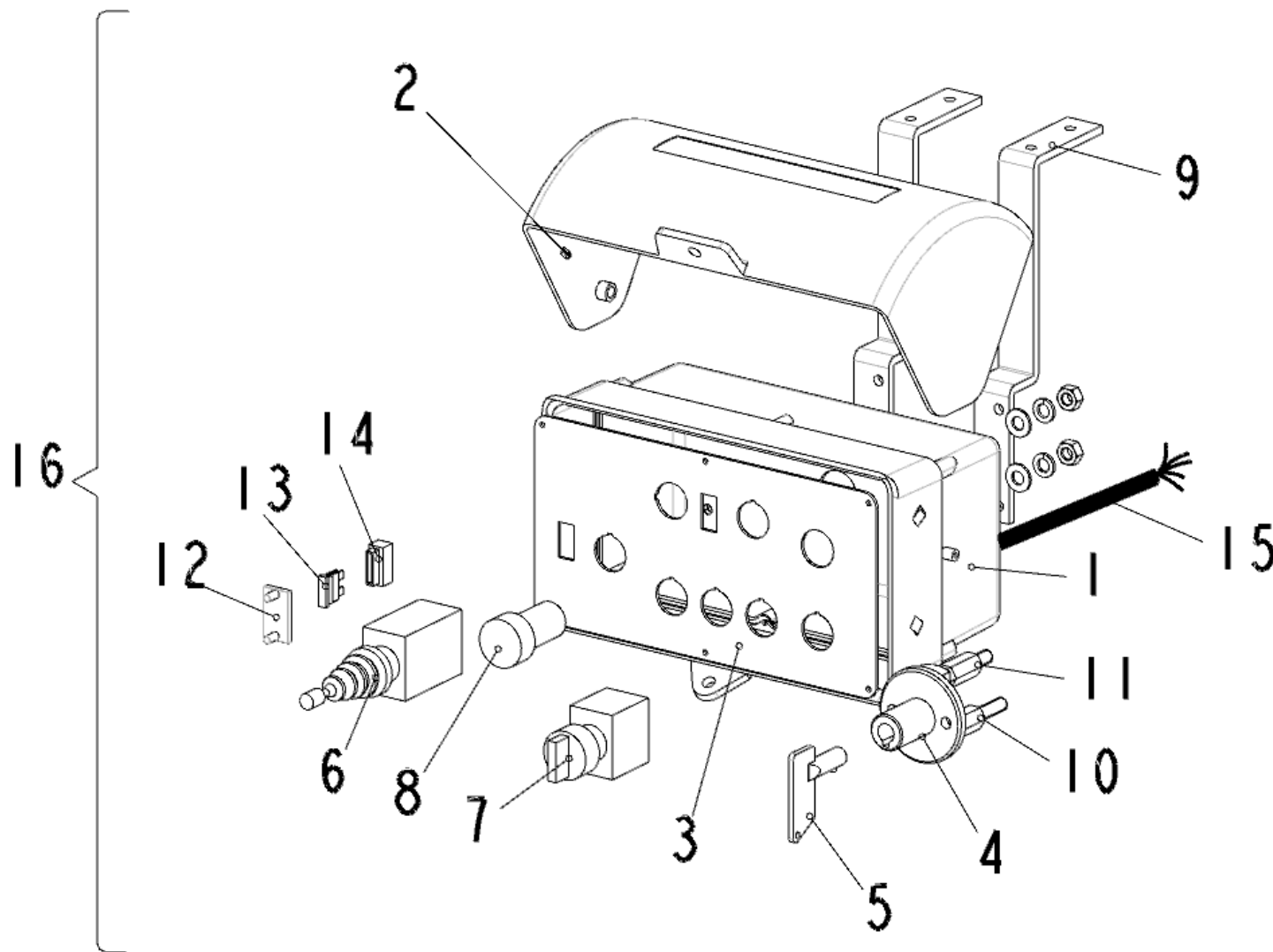
### BLOCCO IDRAULICO X MARTINETTI DI ROTAZIONI



Pos.	Cod.	Qt.	Note
1	443081	1	
4	176309	1	
5	106023	2	
6	395909	1	12V
6	395910	1	24V
7	358058	1	12V
7	358059	1	24V
8	219290	1	
9	240083	1	
10	495587	1	
11	495541	1	
12	395019	3	
13	395608	3	12V
13	395607	3	24V
14	495468	3	
15	387190	1	
16	215066	1	
17	288942	1	+ VALV.
18	495541	1	
19	471255	1	

**CENTRALINA ELETTROIDRAULICA**  
**ELECTROHYDRAULIC UNIT**

**GRUPE ÉLECTRO-HYDRAULIQUE**  
**CENTRALITA ELECTRO-HIDRÀULICA**



Pos.	Cod.	Qt.	Note
1	541007	1	
2	541006	1	
3	565005	1	
4	285004	1	
5	395277	1	
6	395486	1	
7	395318	1	
8	395455	1	
9	572008	2	
10	534020	1	(L=58 mm)
11	534021	1	(L=45 mm)
12	176216	1	
13	395370	1	
14	395542	1	
15	107054	1	
16	476160	1	

**QUADRO COMANDI**  
**CONTROL BOARD**

**TABLEAU DE COMMANDE**  
**PANEL DE MANDOS**



# anteo

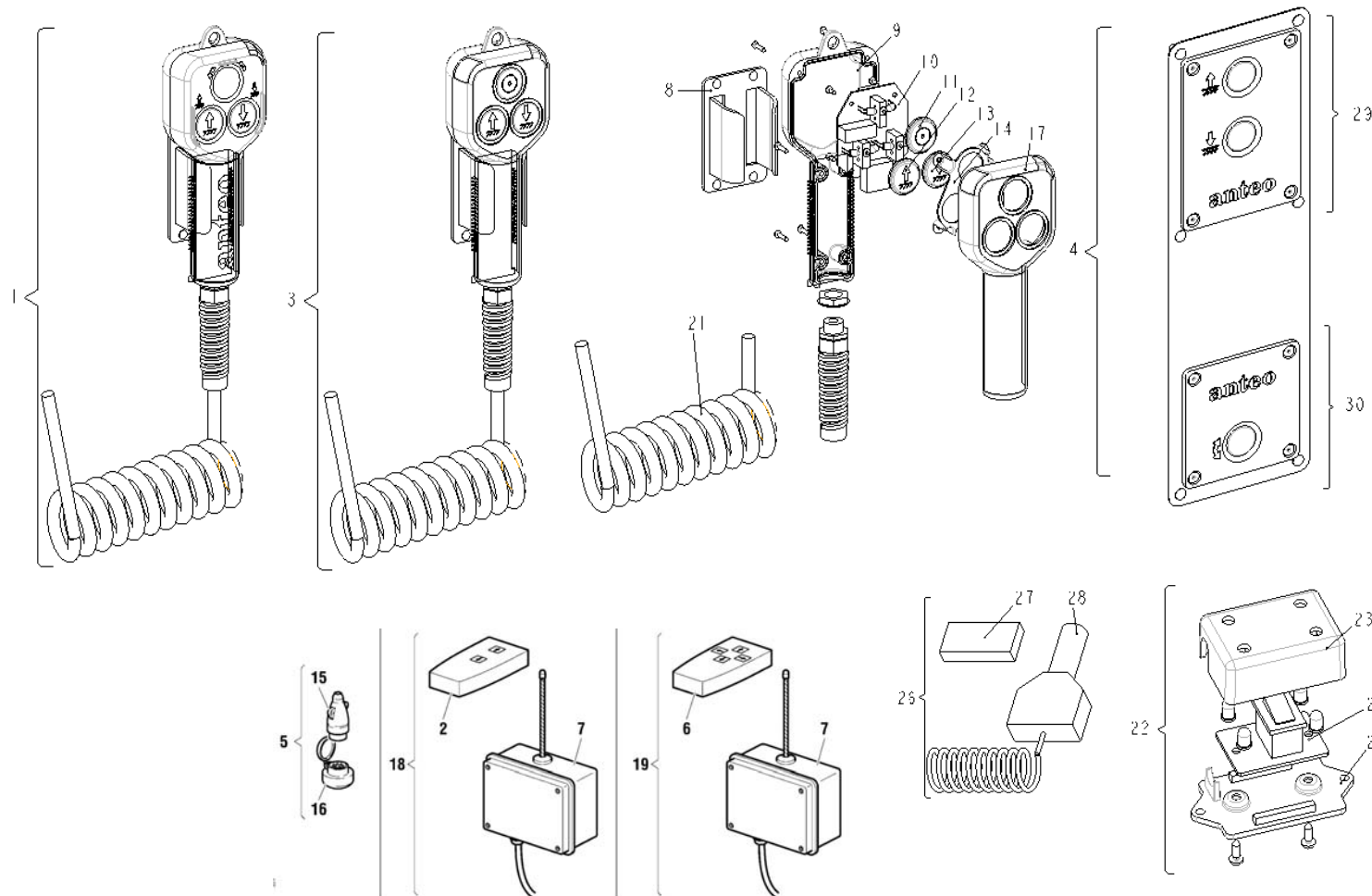
## REP 20-4

Da matr. a matr.  
From s.n. to s.n.  
Du n.s. au n.s.  
De matr. a matr.

001

Tavola N°  
Table Nr.  
Table Nr.  
Tabla N°

# 7b



Pos.	Cod.	Qt.	Note
1	332485	1	
2	395569	1	
3	332483	1	
4	332547	1	(24V)
4	332546	1	(12V)
5	107574	1	
6	395570	1	
7	395567	1	2 FUNZ.
7	395568	1	4 FUNZ.
8	573250	1	
9	176252	1	
10	332543	1	4 FUNZ.
10	332542	1	2 FUNZ.
11	176245	1	
12	176243	1	
13	176244	1	
14	637667	1	
15	395066	1	
16	395067	1	
17	176251	1	4 FUNZ.
17	176253	1	2 FUNZ.
18	395565	1	
19	395566	1	
23	541060	1	
25	541061	1	
26	107695	1	
27	395572	1	
28	395571	1	
29	332544	1	(12V)
29	332545	1	(24V)
30	332532	1	(12V)
30	332533	1	(24V)

**COMANDI AUSILIARI**  
**AUXILIARY CONTROLS**

**COMMANDES AUXILIAIRES**  
**MANDOS AUXILIARES**

# anteo

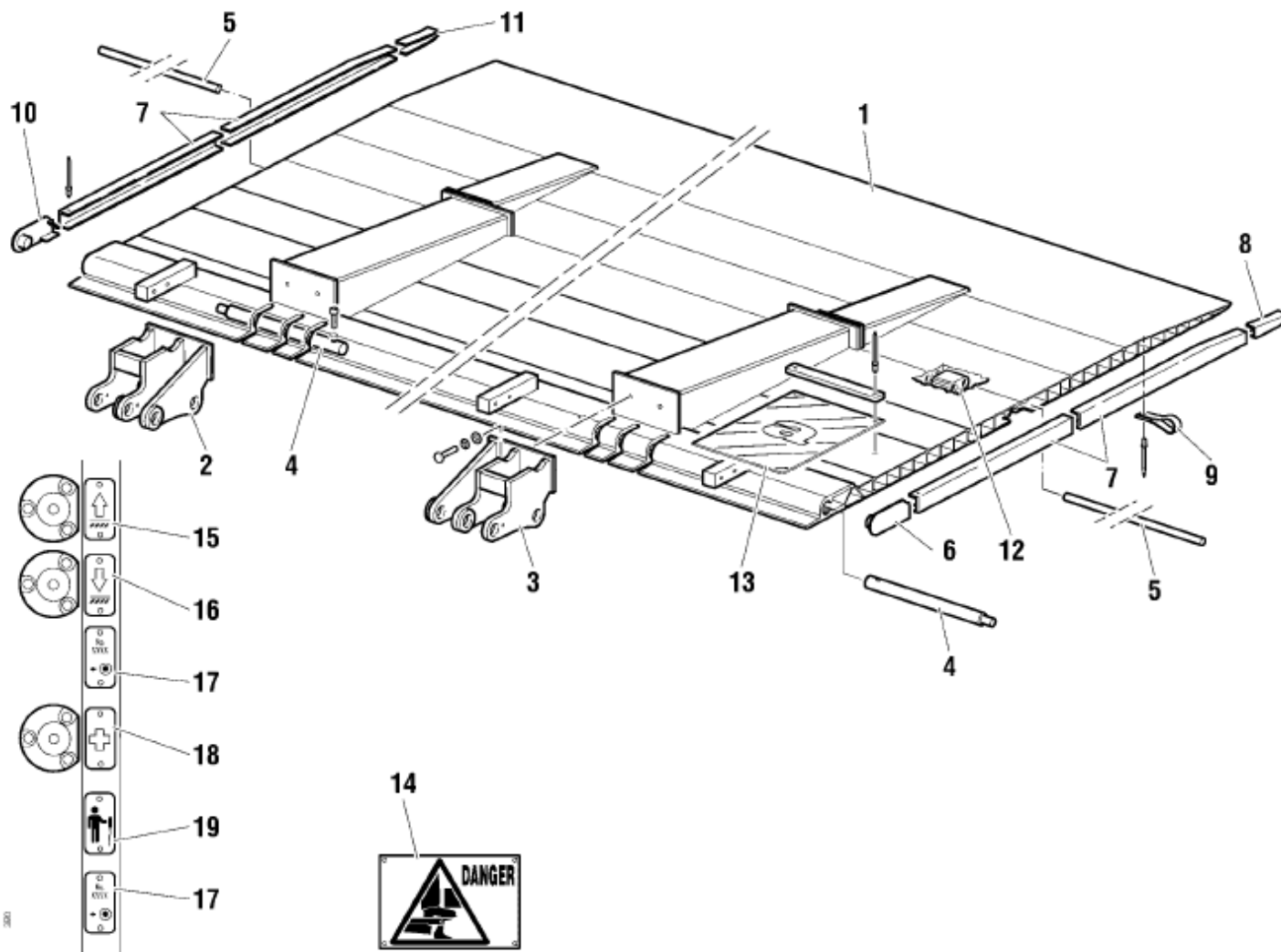
## REP 20-4

Da matr. a matr.  
From s.n. to s.n.  
Du n.s. au n.s.  
De matr. a matr.

001

Tavola N°  
Table Nr.  
Table Nr.  
Tabla N°

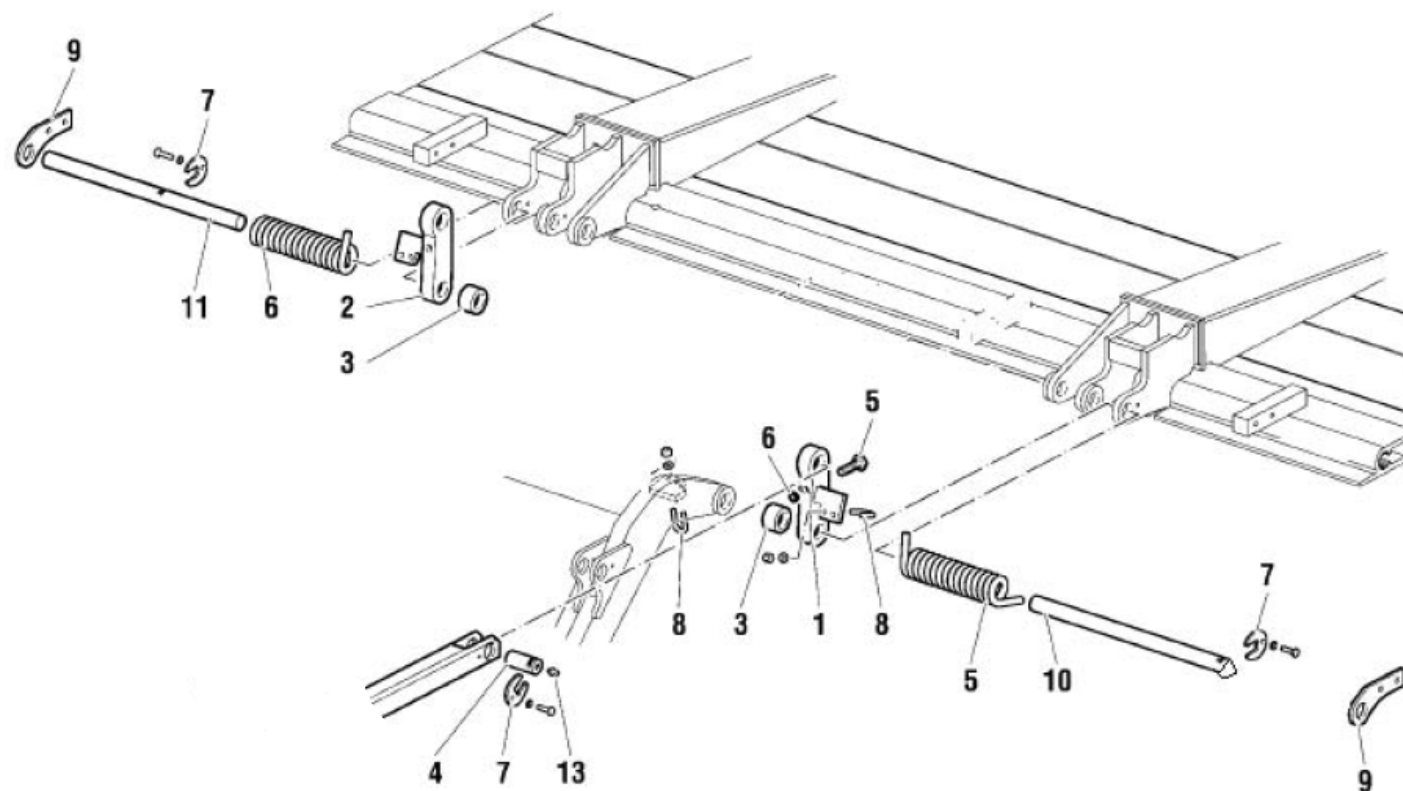
# 10a



Pos.	Cod.	Qt.	Note
1		1	
2	573133	1	(SX)
3	573132	1	(DX)
4	379037	2	
5	379094	2	
6	176151	1	(DX)
7	248014	-	
8	541008	1	(DX)
9	338024	2	
10	176152	1	(SX)
11	541009	1	(SX)
12	248009	5	
13	474469	2	
14	576122	1	
15	474950	1	
16	474951	1	
17	474954	1	(Kg,2000)
18	474952	1	
19	474919	1	

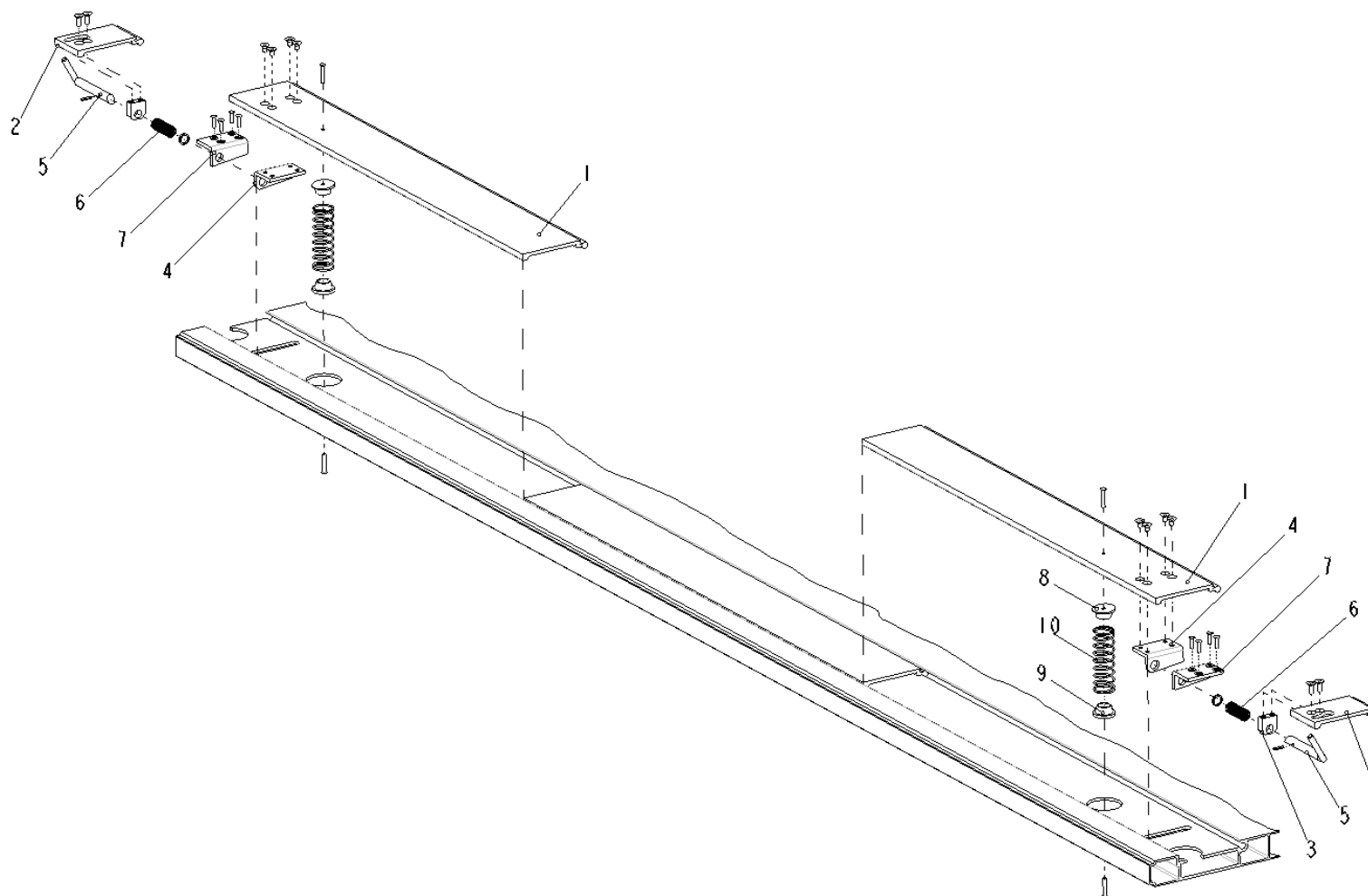
PIATTAFORMA  
PLATFORM

PLATE-FORME  
PLATAFORMA

**anteo****REP 20-4**Da matr. a matr.  
From s.n. to s.n.  
Du n.s. au n.s.  
De matr. a matr.**001**Tavola N°  
Table Nr.  
Table Nr.  
Tabla N°**10b**

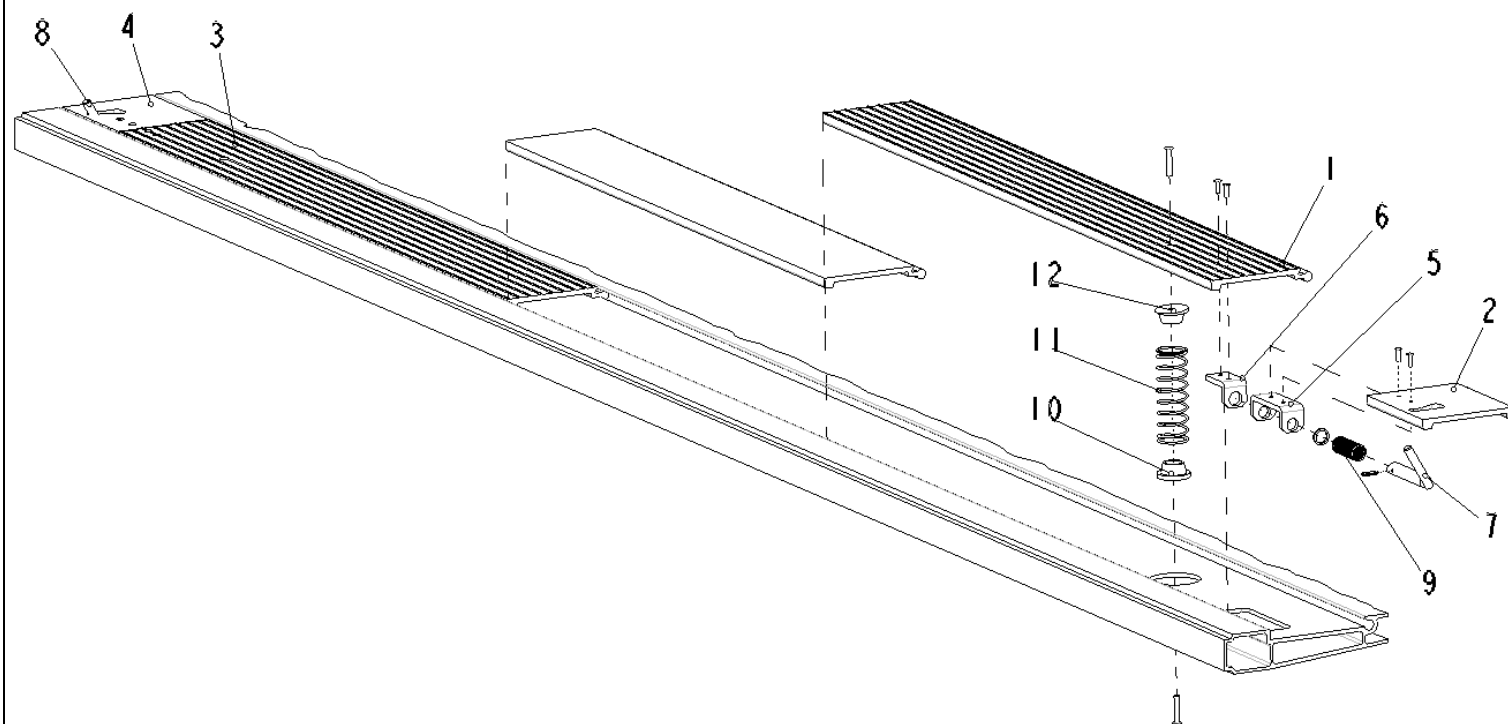
Pos.	Cod.	Qt.	Note
1	532021	1	(DX)
2	532022	1	(SX)
3	534044	2	
4	380038	4	
5	349121	1	
6	349122	1	
7	208039	6	
8	363070	3	
9	573148	2	
10	566021	1	
11	566021	2	
13	281002	4	

PIATTAFORMA  
PLATFORMPLATE-FORME  
PLATAFORMA

**anteo****REP 20-4**Da matr. a matr.  
From s.n. to s.n.  
Du n.s. au n.s.  
De matr. a matr.**001**Tavola N°  
Table Nr.  
Table Nr.  
Tabla N°**11**

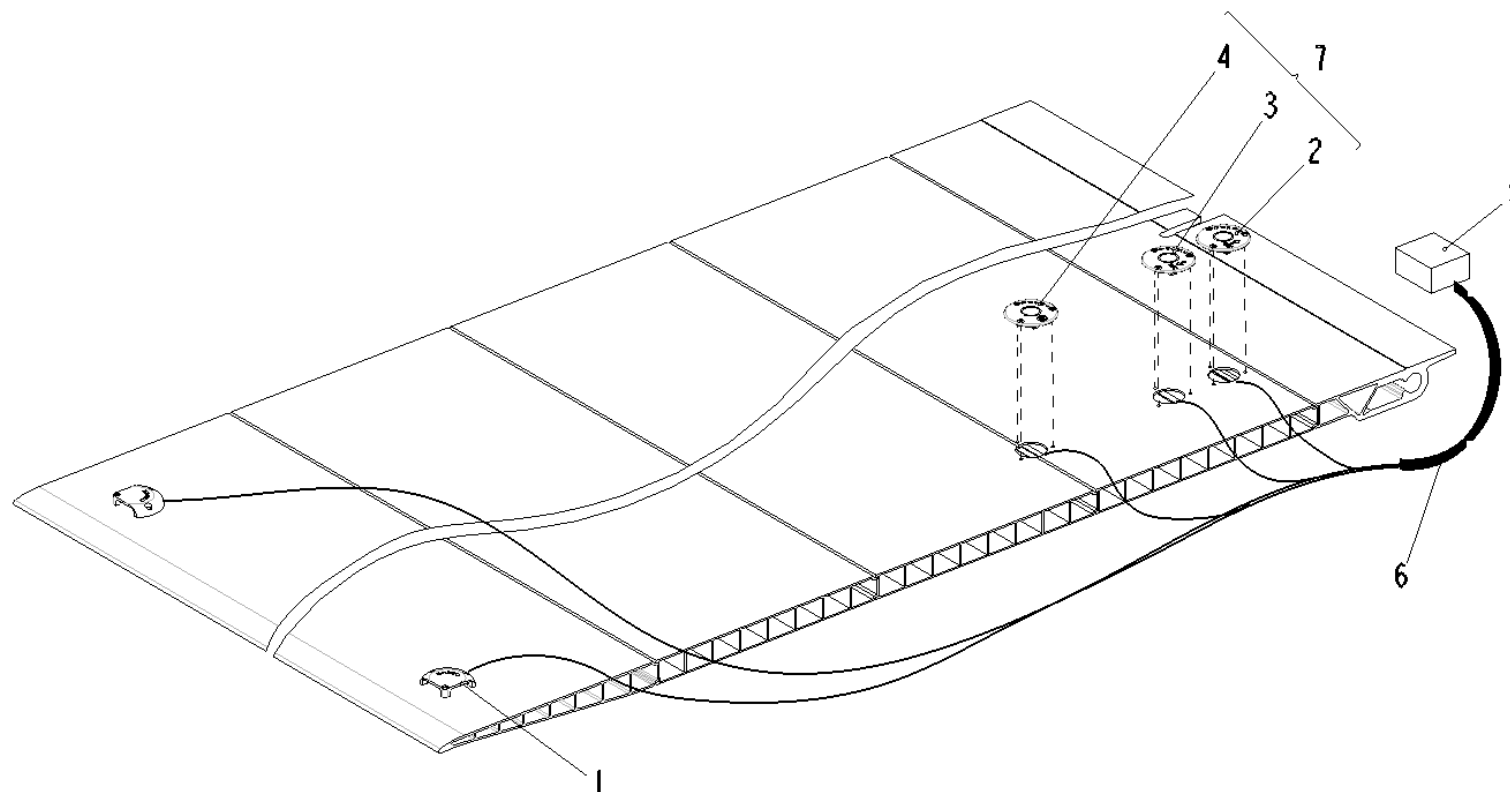
Pos.	Cod.	Qt.	Note
1	107052	1	
2	107149	1	
3	466026	2	
4	107151	1	
5	107150	1	
6	349113	2	
7	107152	1	
8	465947	2	
9	465946	2	
10	349114	2	

**FERMA-ROLL**  
**ROLL-STOP DEVICE****BUTÉE DE ROULEAUX**  
**DISPOSITIVO PARA BLOQUEO DE RUEDAS**

**anteo****REP 20-4**Da matr. a matr.  
From s.n. to s.n.  
Du n.s. au n.s.  
De matr. a matr.**001**Tavola N°  
Table Nr.  
Table Nr.  
Tabla N°**11.1**

Pos.	Cod.	Qt.	Note
1	219159	1	
2	219160	1	
3	219161	1	
4	219162	1	
5	553054	2	
6	553055	2	
7	531075	1	
8	531076	1	
9	349113	2	
10	465946	2	
11	349114	2	
12	465947	2	

**FERMA-ROLL**  
**ROLL-STOP DEVICE****BUTÉE DE ROULEAUX**  
**DISPOSITIVO PARA BLOQUEO DE RUEDAS**



Pos.	Cod.	Qt.	Note
1	395459	2	
2	107780	1	
3	107779	1	
4	107778	1	
5	332216	1	
6	107008	1	
7	107833	1	

**COMPONENTI ELETTRICI**  
**ELECTRIC COMPONENTS**

**COMPOSANTS ÉLECTRIQUES**  
**COMPONENTES ELÈTRICOS**

The logo for 'anteo' is displayed in a stylized, lowercase font. The letters 'a', 'n', 't', 'e', and 'o' are orange, while the letter 'i' is yellow with a red outline.

**REP 20-4**

Da matr. a matr.  
From s.n. to s.n.  
Du n.s. au n.s.  
De matr. a matr.

001

Indice dei codici  
Index of codes  
Index des codes  
Indice de los còdigos

Dal codice n°: **106023**  
From code nr.: **215066**  
Du code n°: **380038**  
De código nr.: **410168**  
**534012**  
**576122**



# REP 20-4

Da matr. a matr.  
From s.n. to s.n.  
Du n.s. au n.s.  
De matr. a matr.

001

Indice dei codici  
Index of codes  
Index des codes  
Indice de los códigos

Code	Descrizione	Description	Designation	Denominaciones
106023	Ganascia	Jaw	Mâchoire	Quijada
107008	Guaina	Girdle	Gaine	Faja
107052	Aletta	Fin	Ailette	Aleta
107054	Guaina	Girdle	Gaine	Faja
107149	Camma	Cam	Came	Excéntrica
107150	Barra	Bar	Barre	Barra
107151	Supporto	Support	Support	Soporte
107152	Supporto	Support	Support	Soporte
107574	Spia luminosa	Light indicator	Témoin lumineux	Indicador luminoso
107695	Kit martinetto	Hydraulic jack kit	Kit de vérin	Kit de gato
107778	Comando	Command	Commande	Comando
107779	Comando	Command	Commande	Comando
107780	Comando	Command	Commande	Comando
107833	Kit comandi piede	Command kit	Kit de commande	Kit de comando
107850	Kit guarnizioni	Seal kit	Kit joints	Juego de empaquetaduras
108482	Kit guarnizioni	Seal kit	Kit joints	Juego de empaquetaduras
121592	Asta	Rod	Tige	Varilla
121598	Asta	Rod	Tige	Varilla
125066	Articolazione	Joint	Articulation	Articulación
137363	Boccola	Bushing	Bague	Casquillo
176151	Tappo	Plug	Bouchon	Tapón
176152	Tappo	Plug	Bouchon	Tapón
176183	Coperchio	Cover	Couvercle	Tapa
176216	Coperchio	Cover	Couvercle	Tapa
176243	Pulsante	Push button	Bouton	Pulsador
176244	Pulsante	Push button	Bouton	Pulsador
176245	Pulsante	Push button	Bouton	Pulsador
176251	Coperchio	Cover	Couvercle	Tapa
176252	Coperchio	Cover	Couvercle	Tapa
176253	Coperchio	Cover	Couvercle	Tapa
176292	Coperchio	Cover	Couvercle	Tapa
208039	Estruso	Extruded shape	Extrudé	Forma sacada
208039	Estruso	Extruded shape	Extrudé	Forma sacada





# REP 20-4

Da matr. a matr.  
From s.n. to s.n.  
Du n.s. au n.s.  
De matr. a matr.

001

Indice dei codici  
Index of codes  
Index des codes  
Indice de los códigos

Code	Descrizione	Description	Designation	Denominaciones
215066	Filtro	Filter	Filtre	Filtro
219159	Aletta	Fin	Ailette	Aleta
219160	Aletta	Fin	Ailette	Aleta
219161	Aletta	Fin	Ailette	Aleta
219162	Aletta	Fin	Ailette	Aleta
219254	Blocco	Block	Bloque	Bloque
248009	#N/D	#N/D	#N/D	#N/D
248014	Profilo	Profile	Profil	Perfil
281002	Ingrassatore	Grease nipple	Graisser	Engrasador
281006	Ingrassatore	Grease nipple	Graisser	Engrasador
285004	Stacca batteria	It detaches battery	Il détache la batterie	Separa la batería
288895	Prolunga	Prolongs	Prolonge	Prolonga
332216	Intermittenza	Blinker	Feu clignotant	Luz intermitente
332483	Kit guarnizioni	Seal kit	Kit joints	Juego de empaquetaduras
332485	Kit guarnizioni	Seal kit	Kit joints	Juego de empaquetaduras
332532	Kit guarnizioni	Seal kit	Kit joints	Juego de empaquetaduras
332533	Kit guarnizioni	Seal kit	Kit joints	Juego de empaquetaduras
332542	Scheda	Card	Carte	Tarjeta
332543	Scheda	Card	Carte	Tarjeta
332544	Kit guarnizioni	Seal kit	Kit joints	Juego de empaquetaduras
332545	Kit guarnizioni	Seal kit	Kit joints	Juego de empaquetaduras
332546	Kit guarnizioni	Seal kit	Kit joints	Juego de empaquetaduras
332547	Kit guarnizioni	Seal kit	Kit joints	Juego de empaquetaduras
338024	Maniglia	Handle	Poignée	Manija
349113	Molla	Spring	Ressort	Resorte
349114	Molla	Spring	Ressort	Resorte
349121	Vite	Screw	Vis	Tornillo
349122	Cremagliera	Rack	Crémaillère	Estante
358056	Motore	Motor	Moteur	Motor
363070	Caricabatteria	Battery charger	Chargeur de batterie	Cargador de batería
379037	Perno	Pin	Pivot	Perno
379094	Perno	Pin	Pivot	Perno
380038	Perno	Pin	Pivot	Perno



# REP 20-4

Da matr. a matr.  
From s.n. to s.n.  
Du n.s. au n.s.  
De matr. a matr.

001

Indice dei codici  
Index of codes  
Index des codes  
Indice de los códigos

Code	Descrizione	Description	Designation	Denominaciones
380038	Perno	Pin	Pivot	Perno
387188	Pompa	Pump	Pompe	Bomba
387189	Pompa	Pump	Pompe	Bomba
395022	Passacavo	Fairlead	Guide	Fairlead
395028	Passacavo	Fairlead	Guide	Fairlead
395066	Spia luminosa	Light indicator	Témoin lumineux	Indicador luminoso
395067	Ricevitore	Receiver	Récepteur	Recepto
395277	Chiave	Key	Clef	Liave
395300	Passacavo	Fairlead	Guide	Fairlead
395318	Selettore	Selector	Sélecteur	Selector
395343	Connettore	Connector	Connecteur	Conector
395345	Connettore	Connector	Connecteur	Conector
395346	Solenoid	Solenoid	Solénoïde	Solenoid
395347	Solenoid	Solenoid	Solénoïde	Solenoid
395370	Fusibile	Fuse	Fusible	Fusible
395455	Spia luminosa	Light indicator	Témoin lumineux	Indicador luminoso
395459	Coperchio	Cover	Couvercle	Tapa
395486	Joystick	Joystick	Levier de commande	Palanca de mando
395542	Portafusibile	Single-fuse holder	Porte-fusible	Portafusible
395565	Kit guarnizioni	Seal kit	Kit joints	Juego de empaquetaduras
395566	Kit guarnizioni	Seal kit	Kit joints	Juego de empaquetaduras
395567	Ricevitore	Receiver	Récepteur	Recepto
395568	Ricevitore	Receiver	Récepteur	Recepto
395569	Trasmettitore	Transmitter	Emetteur	Transmisor
395570	Trasmettitore	Transmitter	Emetteur	Transmisor
395571	Caricabatteria	Battery charger	Chargeur de batterie	Cargador de batería
395572	Batteria	Battery	Batterie	Bateria
395607	Solenoid	Solenoid	Solénoïde	Solenoid
395608	Solenoid	Solenoid	Solénoïde	Solenoid
395848	Giunto	Joint	Joint	Junta
403222	Adattatore	Adapter	Adaptateur	Adaptador
409865	Raccordo	Pipe fitting	Raccord	Conexión
410079	Raccordo	Pipe fitting	Raccord	Conexión



# REP 20-4

Da matr. a matr.  
From s.n. to s.n.  
Du n.s. au n.s.  
De matr. a matr.

001

Indice dei codici  
Index of codes  
Index des codes  
Indice de los còdigos

Code	Descrizione	Description	Designation	Denominaciones
410168	Raccordo	Pipe fitting	Raccord	Conexión
417262	Tappo	Plug	Bouchon	Tapón
443078	Serbatoio	Tank	Réservoir	Deposito
465946	Supporto	Support	Support	Soporte
465947	Supporto	Support	Support	Soporte
466026	Supporto	Support	Support	Soporte
471229	Tappo	Plug	Bouchon	Tapón
471248	Tappo	Plug	Bouchon	Tapón
474469	Bandiera	Flag	Drapeau	Bandiera
474919	Targhetta	Name plate	Plaque	Etiqueta
474950	Targhetta	Name plate	Plaque	Etiqueta
474951	Targhetta	Name plate	Plaque	Etiqueta
474952	Targhetta	Name plate	Plaque	Etiqueta
474954	Targhetta	Name plate	Plaque	Etiqueta
476160	Quadro comandi	Console	Console	Consola
485839	Tubo	Pipe	Tuyau	Tubo
492493	Tubo	Pipe	Tuyau	Tubo
495080	Strozzatore	Flow regulator	Régulateur d'écoulement	Regulador del flujo
495468	Valvola	Valve	Soupape	Válvula
495499	Valvola	Valve	Soupape	Válvula
495526	Strozzatore	Flow regulator	Régulateur d'écoulement	Regulador del flujo
495541	Strozzatore	Flow regulator	Régulateur d'écoulement	Regulador del flujo
495542	Valvola	Valve	Soupape	Válvula
530005	Battuta	Beat	Battement	Pulsaciòn
530979	Staffa	Bracket	Bride de support	Estribo
531075	Asta	Rod	Tige	Varilla
531076	Barra	Bar	Barre	Barra
532007	Prolunga	Prolongs	Prolonge	Prolonga
532021	Battuta	Beat	Battement	Pulsaciòn
532022	Battuta	Beat	Battement	Pulsaciòn
534008	Distanziale	Spacer	Entretoise	Separador
534009	Distanziale	Spacer	Entretoise	Separador
534011	Distanziale	Spacer	Entretoise	Separador



# REP 20-4

Da matr. a matr.  
From s.n. to s.n.  
Du n.s. au n.s.  
De matr. a matr.

001

Indice dei codici  
Index of codes  
Index des codes  
Indice de los códigos

Code	Descrizione	Description	Designation	Denominaciones
534012	Boccola	Bushing	Bague	Casquillo
534020	Colonna	Stud	Colonnette	Espárrago
534021	Colonna	Stud	Colonnette	Espárrago
534044	Boccola	Bushing	Bague	Casquillo
536209	Traversa	Cross member	Traverse	Traversano
540134	Coperchio	Cover	Couvercle	Tapa
541006	Coperchio	Cover	Couvercle	Tapa
541007	Fondo quadro comandi	Console bottom	Fond de console	Fondo de consola
541008	Profilo	Profile	Profil	Perfil
541009	Profilo	Profile	Profil	Perfil
541060	Coperchio	Cover	Couvercle	Tapa
541061	Coperchio	Cover	Couvercle	Tapa
553054	Supporto	Support	Support	Soporte
553055	Supporto	Support	Support	Soporte
554076	Piatto	Plate	Plateau	Plato
556650	Prolunga	Prolongs	Prolonge	Prolonga
561370	Martinetto	Hydraulic jack	Vérin	Gato
561371	Martinetto	Hydraulic jack	Vérin	Gato
561372	Martinetto	Hydraulic jack	Vérin	Gato
561373	Martinetto	Hydraulic jack	Vérin	Gato
565005	Pannello	Panel	Tableau	Cuadro
566002	Perno	Pin	Pivot	Perno
566003	Perno	Pin	Pivot	Perno
566004	Perno	Pin	Pivot	Perno
566021	Perno	Pin	Pivot	Perno
569021	Soffietto	Bellows	Soufflets	Bramidos
572008	Staffa	Bracket	Bride de support	Estribo
573132	Attacco	Connection	Connexion	Conexión
573133	Attacco	Connection	Connexion	Conexión
573148	Supporto	Support	Support	Soporte
573160	Staffa	Bracket	Bride de support	Estribo
573161	Staffa	Bracket	Bride de support	Estribo
573250	Supporto	Support	Support	Soporte

**REP 20-4**Da matr. a matr.  
From s.n. to s.n.  
Du n.s. au n.s.  
De matr. a matr.

001

Indice dei codici  
Index of codes  
Index des codes  
Indice de los còdigos

Code	Descrizione	Description	Designation	Denominaciones
576122	Targhetta	Name plate	Plaque	Etiqueta
581014	Tubo	Pipe	Tuyau	Tubo
581015	Tubo	Pipe	Tuyau	Tubo
582010	Tubo	Pipe	Tuyau	Tubo
637667	Distanziale	Spacer	Entretoise	Separador