



anteo
SERVICE

**CATALOGO PARTI DI RICAMBIO
SPARE PARTS CATALOGUE
CATALOGUE DES PIECES DETACHEES
CATALOGO DE PIEZAS DE REPUESTO**

REP11 @F

Da matricola '""'%'+'\$) '\$&&(
: fca 'g'f'jU'bf"

Tavola	Descrizione	Tavola	Descrizione	Tavola	Descrizione
Table	Description	Table	Description	Table	Description
Table	Designation	Table	Designation	Table	Designation
Tabla	Denominaciones	Tabla	Denominaciones	Tabla	Denominaciones
1	Trasversa-ancoraggio Cross-member-fastening Traverse-ancrage Travesaño-fijación	11	Ferma-roll Roll-stop device Butée de rouleaux Dispositivo para bloqueo de ruedas		
2	Impianto oleodinamico Hydraulic plant Circuit hydraulique Instalación hidráulica	12	Componenti elettrici Electric components Composants électriques Componenets eléctricos		
4	Martinetto sollevamento Lifting jack Vérin de levage Gato de elevación				
5	Martinetto rotazione Slewing cylinder Vérin de rotation Gato de rotación				
6	Centralina elettroidraulica Electrohydraulic unit Groupe électo-hydraulique Centralita electro-hidráulica				
7a	Quadro comandi Control board Tableau de commande Panel de mandos				
7b	Comandi Ausiliari Auxiliary controls Commandes auxiliaires Mandos auxiliares				
10	Piattaforma Platform Plate-forme Plataforma				



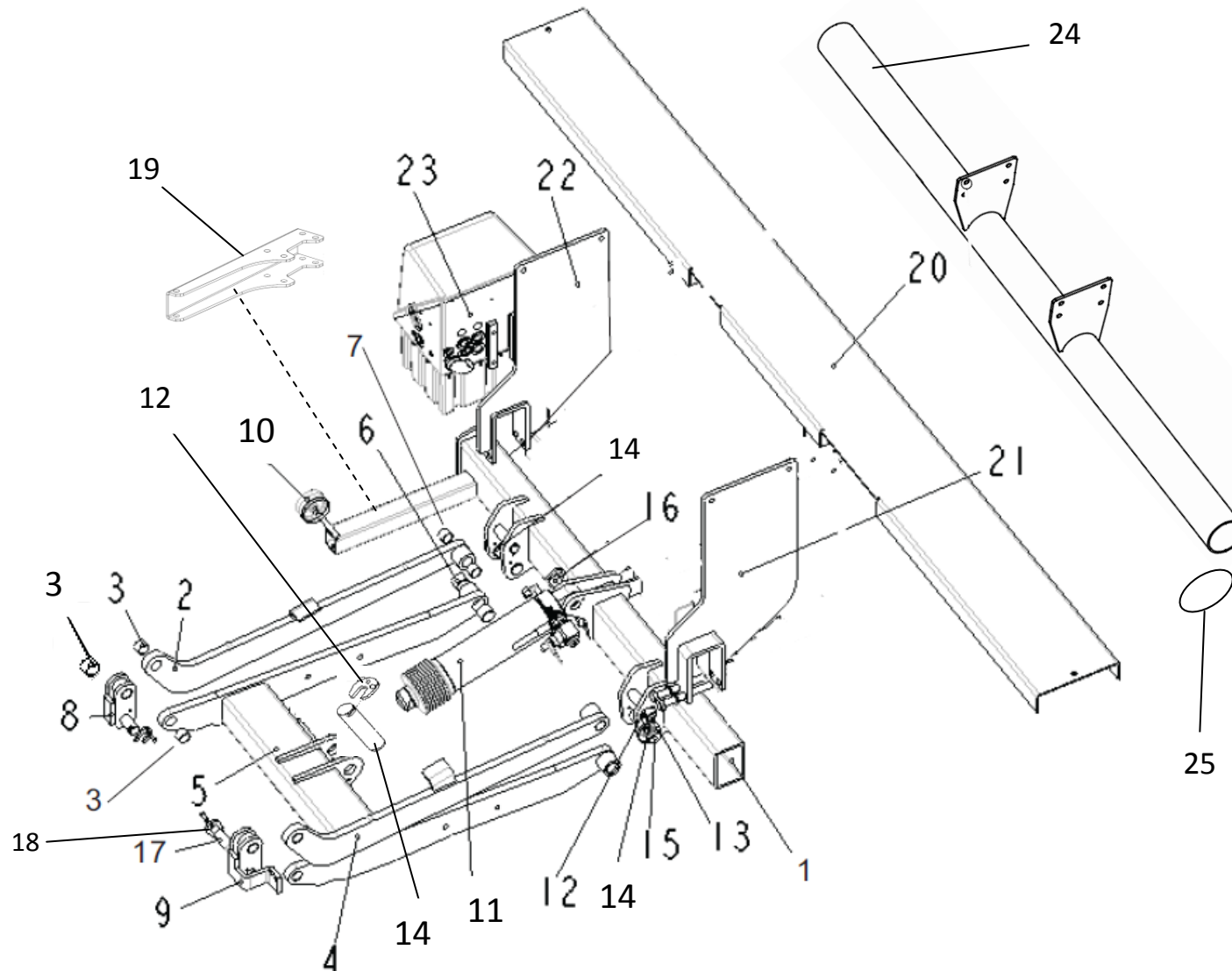
anteo
SERVICE

REP11 LR

Fino a matr.
Up to s.n
Jusqu'a a n.s.
Asta matr.

Tavola N°
Table Nr.
Table Nr.
Tabla N°

1



Pos.	Code	Qt.	Note
1	536382	1	
2	579119	1	H
2	579117	1	HS
2	579122	1	HSS
3	137377	3	
4	579120	1	H
4	579118	1	HS
4	579121	1	HSS
5	125239	1	H
5	125238	1	HS
5	125244	1	HSS
6	137360	2	
7	137376	2	
8	532075	1	
9	532074	1	
10	433013	1	
11	561548	1	
12	208039	3	
13	208096	2	
14	566188	3	
15	566045	2	
16	566200	1	
17	566044	2	
18	208096	2	
19	573444	1	ONLY HSS
20	540732	1	STD
20	540733	1	STEP
21	540697	1	RIGHT
22	540698	1	LEFT
23	****		SEE TABLE 6
24	540657	1	
25	176307	2	

ARTICOLAZIONE-TRAVERSA
JOINT-CROSS MEMBER

ARTICULATION-TRAVERSE
ARTICULACION-TRAVESANO



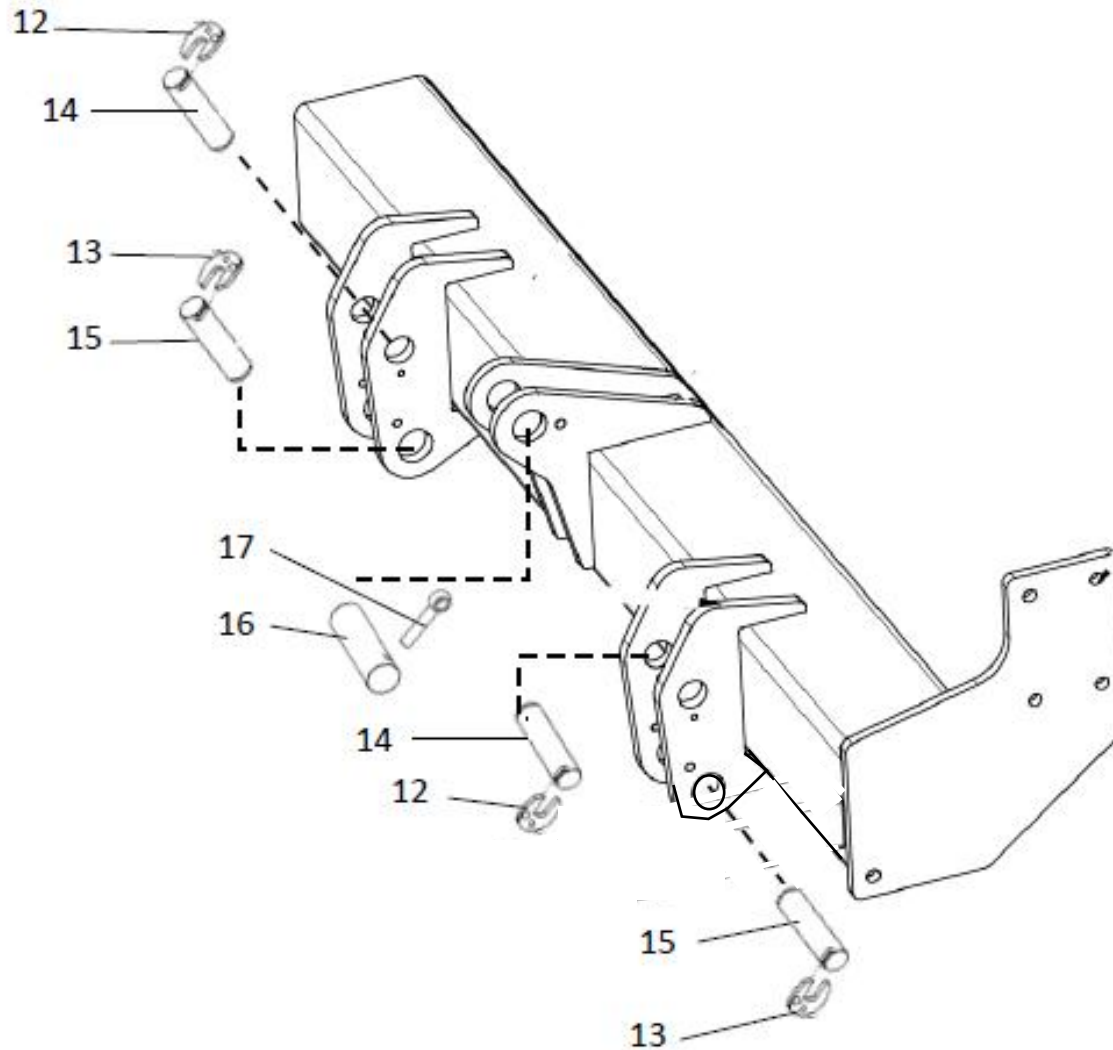
anteo
SERVICE

REP11 LR

Fino a matr.
Up to s.n
Jusqu'a a n.s.
Asta matr.

Tavola N°
Table Nr.
Table Nr.
Tabla N°

1a



Pos.	Code	Qt.	Note
12	208039	2	
13	208096	2	
14	566188	2	
15	566045	2	
16	566200	1	
17	177087	1	

ARTICOLAZIONE-TRAVERSA
JOINT-CROSS MEMBER

ARTICULATION-TRAVERSE
ARTICULACION-TRAVESANO



anteo
SERVICE

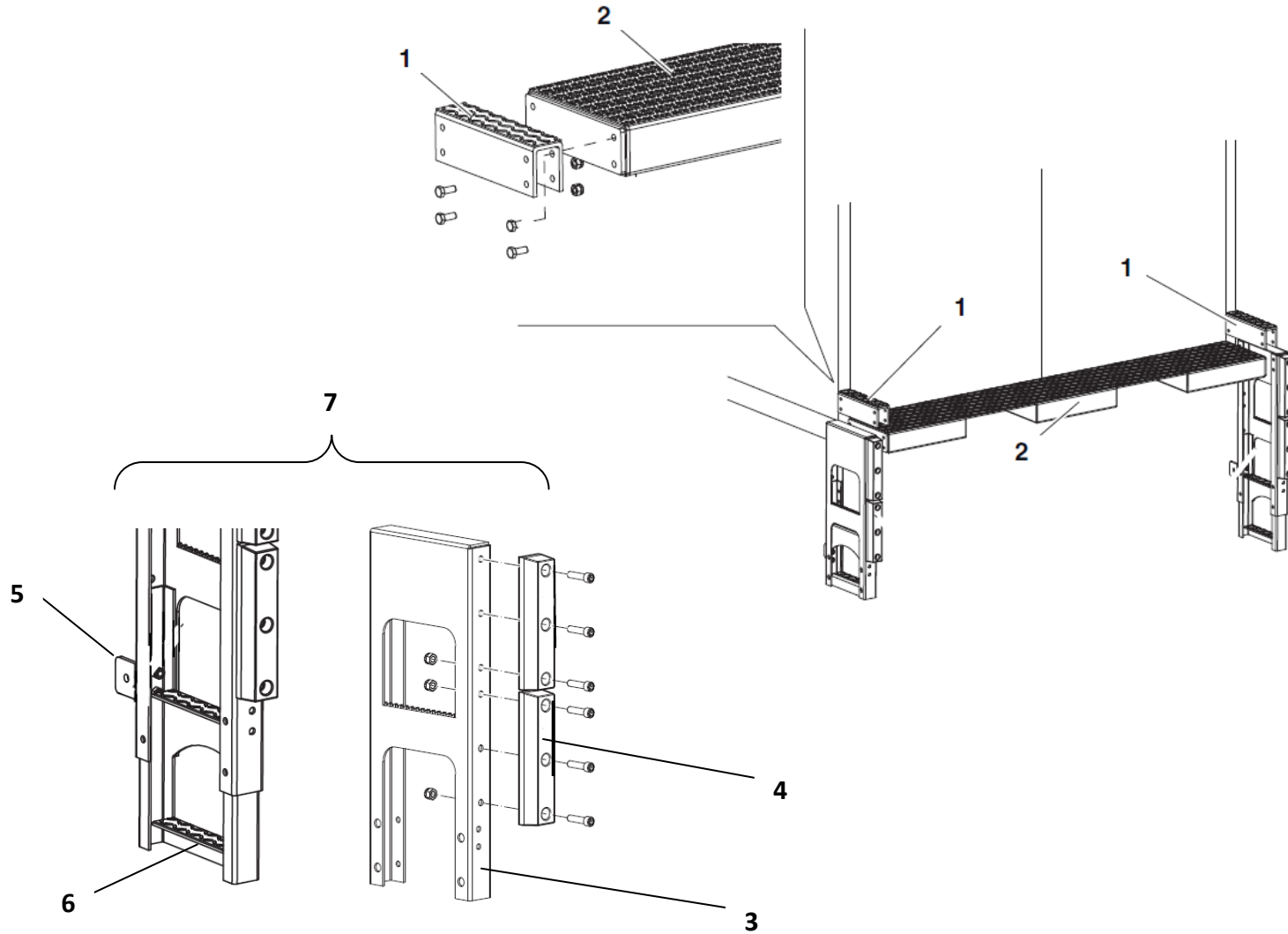
REP11

Fino a matr.
Up to s.n
Jusqu'a a n.s.
Asta matr.

Tavola N°
Table Nr.
Table Nr.
Tabla N°

1b

Pos.	Code	Qt.	Note
1	540491	2	
2	540733	1	
3	540671	2	
4	385098	4	
5	376292	1	
6	540672	1	INSIDE STEP
7	108870	1	RIGHT KIT
7	108871	1	LEFT KIT



ARTICOLAZIONE-TRAVERSA
JOINT-CROSS MEMBER

ARTICULATION-TRAVERSE
ARTICULACION-TRAVESANO



anteo
SERVICE

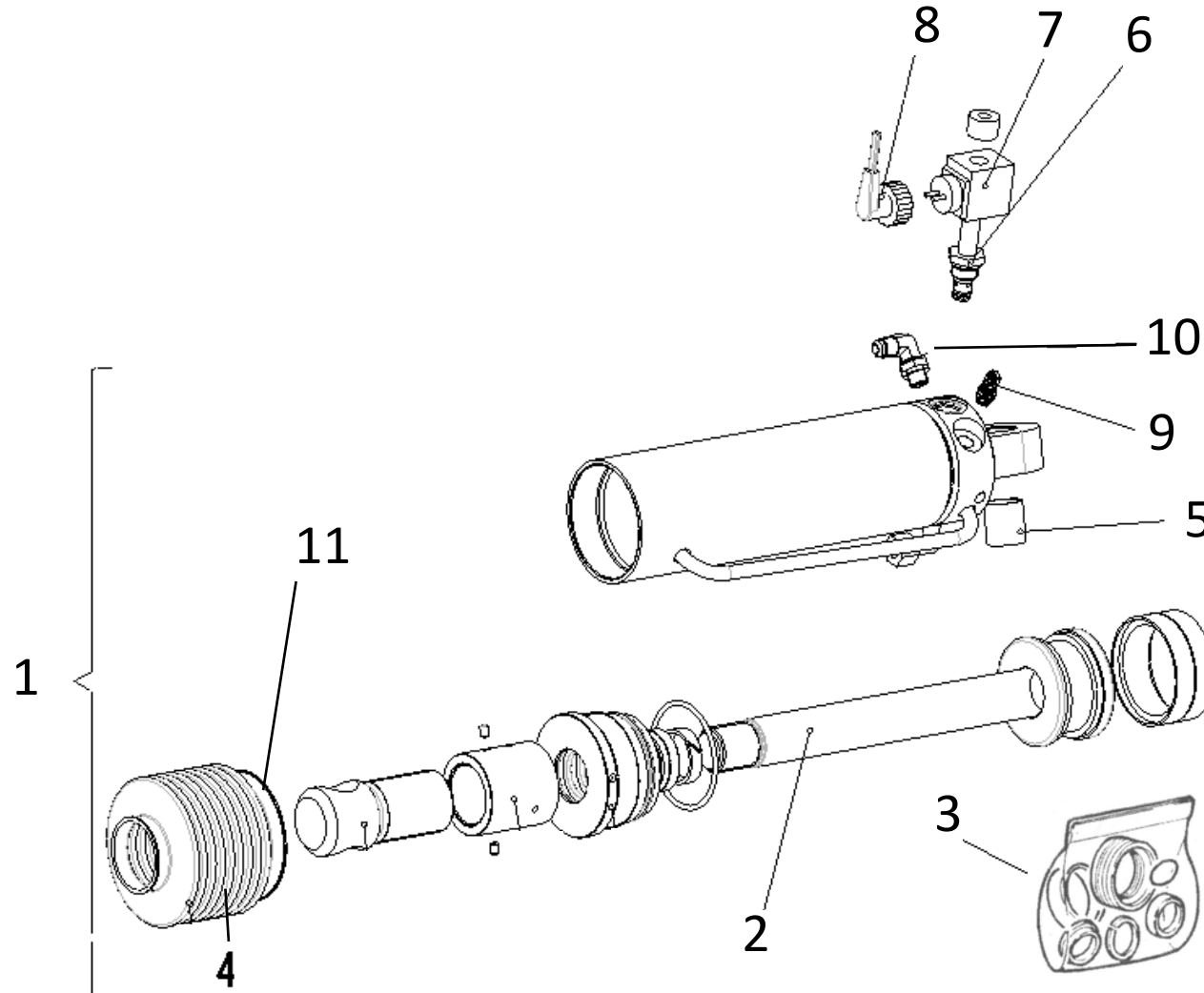
REP 1%

Da matr. a matr.
From s.n. to s.n.
Du n.s. au n.s.
De matr. a matr.

001

Tavola N°
Table Nr.
Table Nr.
Tabla N°

4

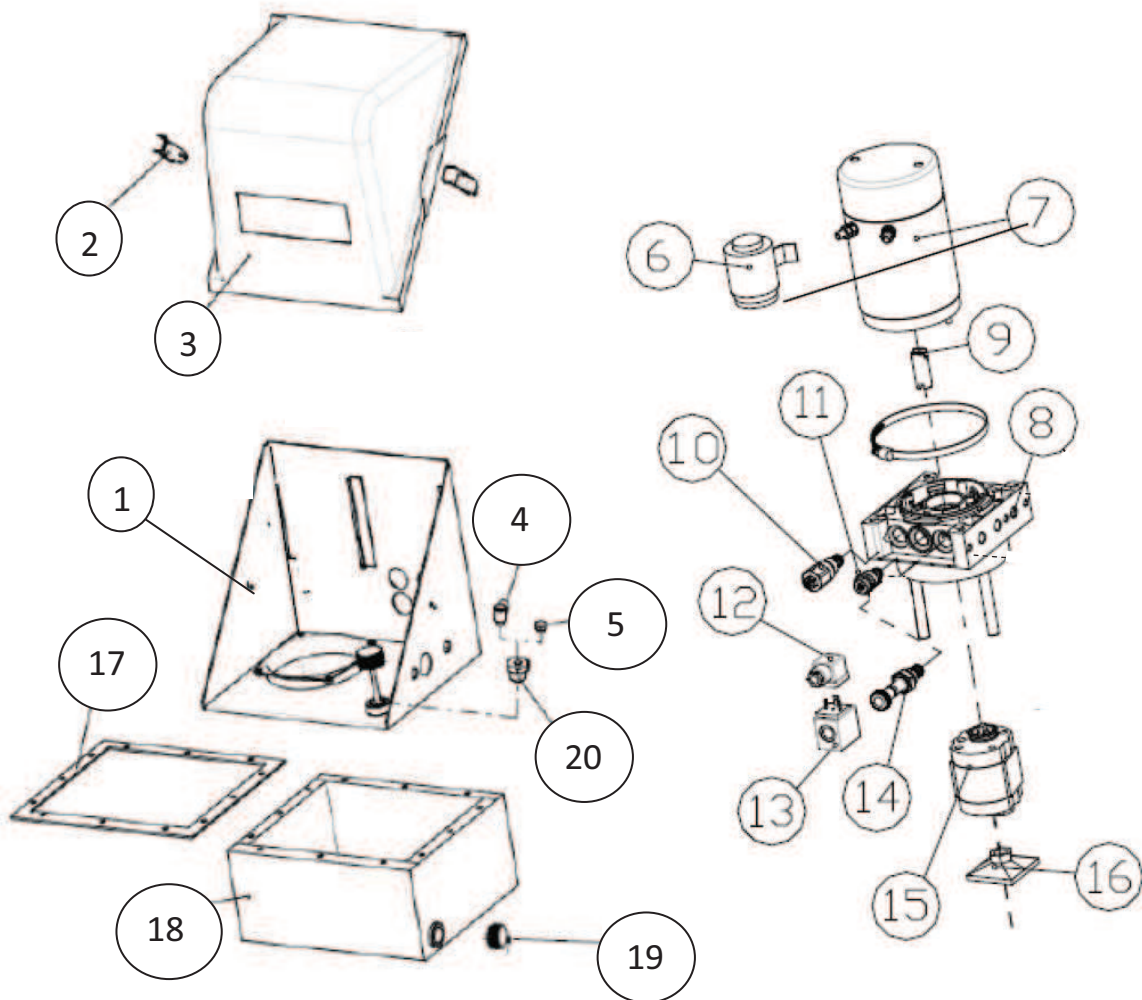


Pos.	Cod.	Qt.	Note
1	561548	1	
2	531110	1	
3	108562	1	
4	569024	1	
5	137407	1	
6	495544	1	
7	395850	1	12 V
7	395851	1	24 V
8	395343	1	
9	495561	1	
10	409865	1	
11	403223	1	

MARTINETTO SOLLEVAMENTO
LIFTING CYLINDER

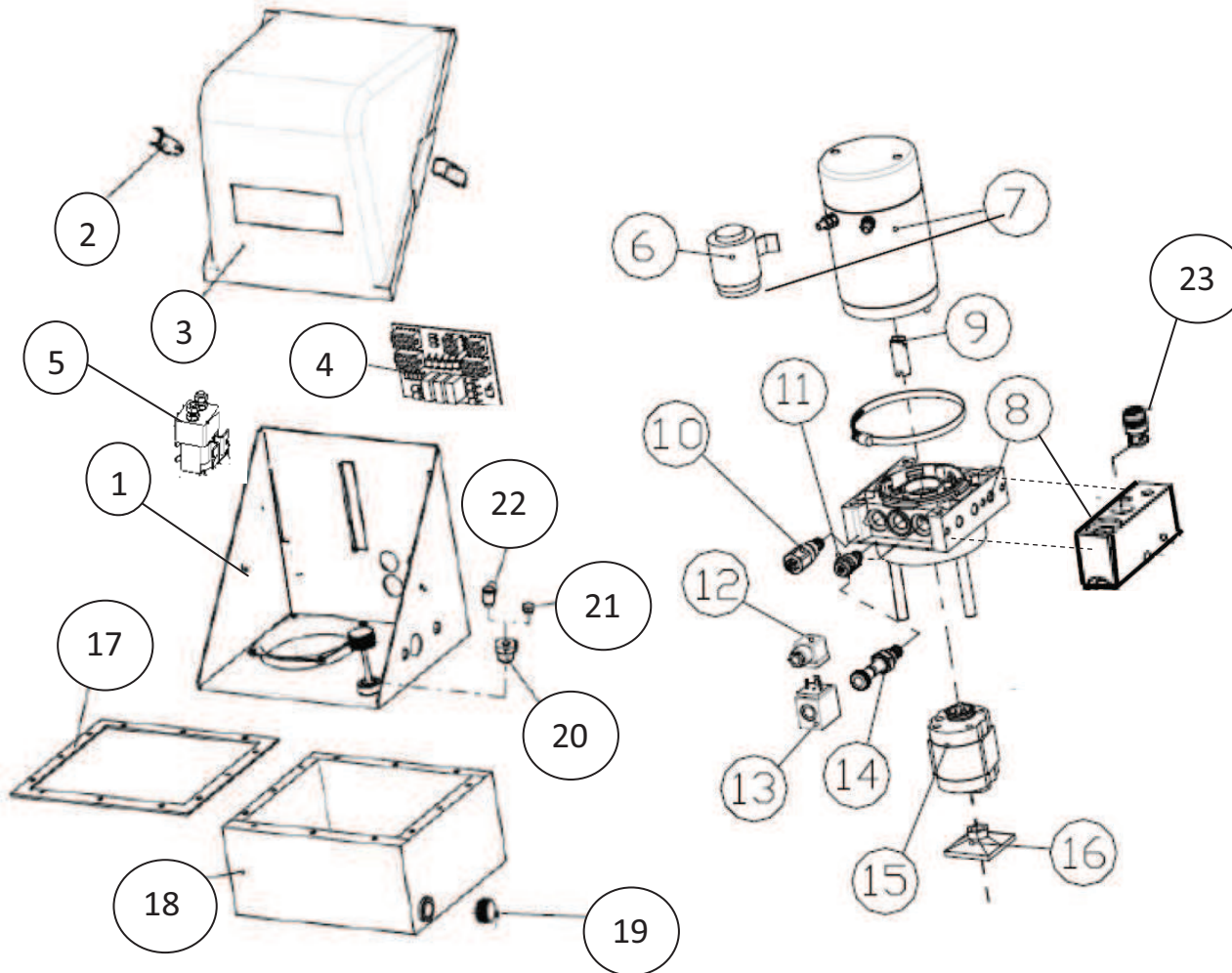
VÉRIN DE LEVAGE
GATO DE ELEVACIÒN

Pos.	Code	Qt.	Note
1	443104	1	
2	106023	2	
3	176309	1	
4	410370	1	
5	409552	1	
6	395449	1	12 VOLT
6	395450	1	24 VOLT
7	358001	1	12 VOLT
7	358032	1	24 VOLT
8	219315	1	
9	240023	1	
10	495542	1	
11	495541	1	
12	395019	1	
13	395608	1	12 VOLT
13	395607	1	24 VOLT
14	495617	1	
15	387114	1	
16	215066	1	
17	272242	1	
18	110026	1	
19	471026	1	
20	410389	1	



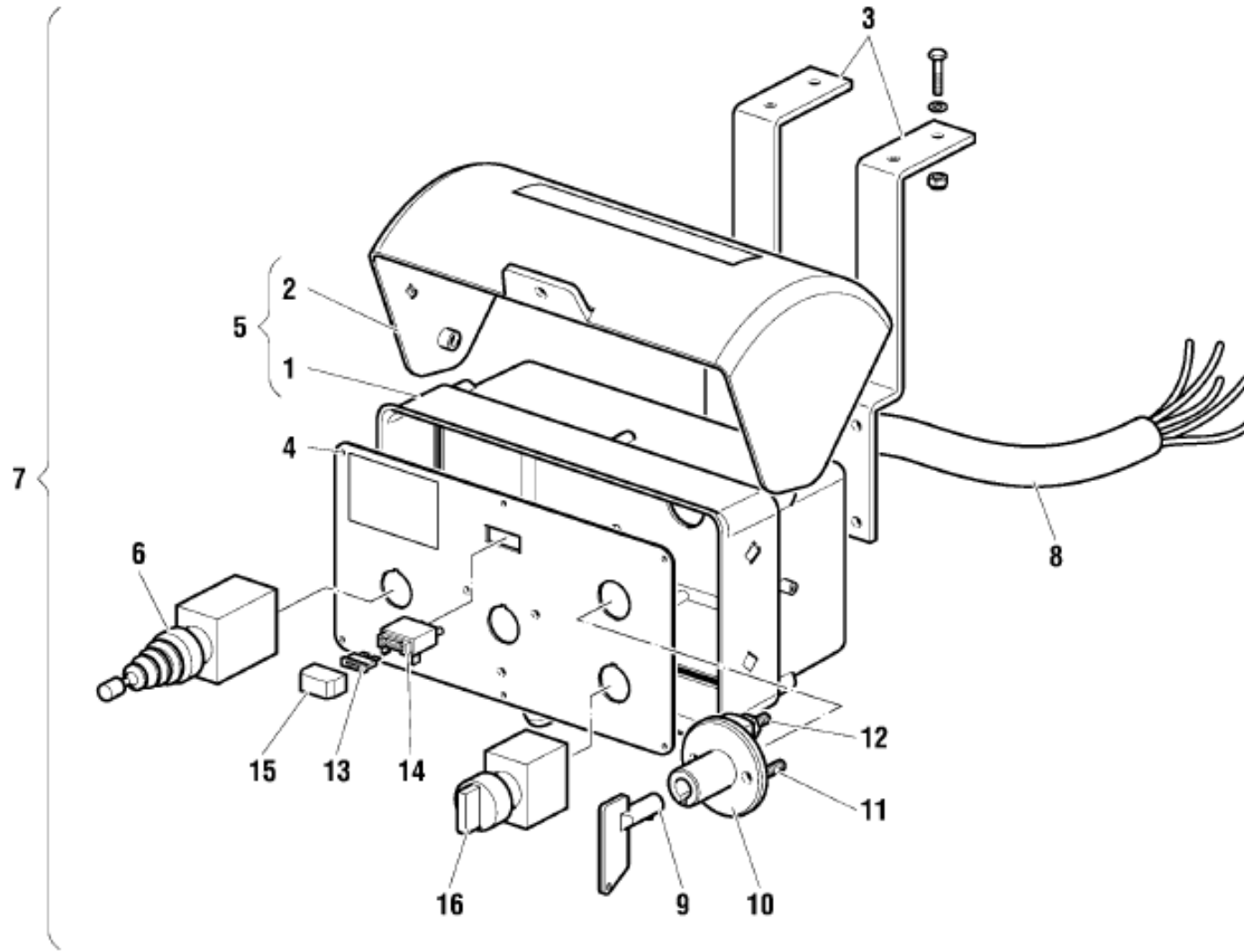
CENTRALINA IDRAULICA
ELECTRO HYDRAULIC UNIT

GRUPE ELECTRO-HYDRAULIQUE
CENTRALITA ELECTRO HIDRAULICA



Pos.	Code	Qt.	Note
1	443105	1	
2	106023	2	
3	176309	1	
4	395897	1	12 VOLT
4	395898	1	24 VOLT
5	395521	1	12 VOLT
5	395522	1	24 VOLT
6	395449	1	12 VOLT
6	395450	1	24 VOLT
7	358001	1	12 VOLT
7	358032	1	24 VOLT
8	288971	1	
9	240023	1	
10	495542	1	
11	495541	1	
12	395019	1	
13	395608	1	12 VOLT
13	395607	1	24 VOLT
14	495617	1	
15	387114	1	
16	215066	1	
17	272242	1	
18	110026	1	
19	471026	1	
20	410389	1	
21	409552	1	
22	410370	1	
23	495540	1	

CENTRALINA IDRAULICA
ELECTRO HYDRAULIC UNIT
GRUPE ELECTRO-HYDRAULIQUE
CENTRALITA ELECTRO HIDRAULICA



Pos.	Cod.	Qt.	Note
1	541007	1	
2	541006	1	
3	572232	2	
4	565039	1	
5	107269	1	
6	395485	1	
7	476211	1	L.2620 mm
7	476213	1	L. 1600 mm
8	396049	1	L.2620 mm
8	396052	1	L. 1600 mm
9	395277	1	
10	285004	2	
11	534020	1	L = 58 mm
12	534021	1	L = 45 mm
13	396048	2	
14	395542	2	
15	176216	2	
16	395576	1	
8	396052	1	
9	395277	1	

QUADRO COMANDI
CONTROL BOX

TABLEAU DE COMMANDE
PANEL DE MANDOS

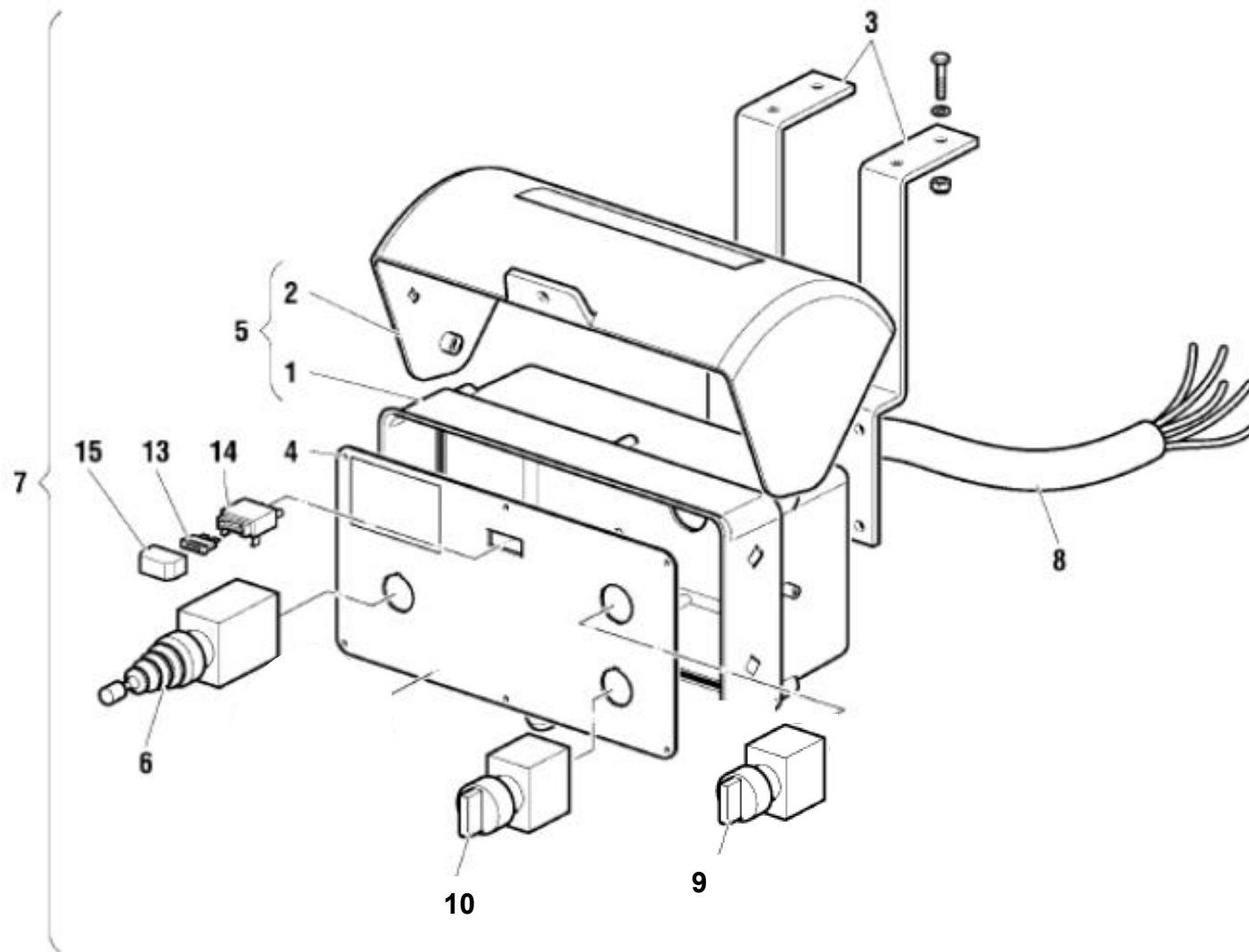
REP IP65 POWER DOWN

Da matr. a matr.
From s.n. to s.n.
Du n.s. au n.s.
De matr. a matr.

001

Tavola N°
Table Nr.
Table Nr.
Tabla N°

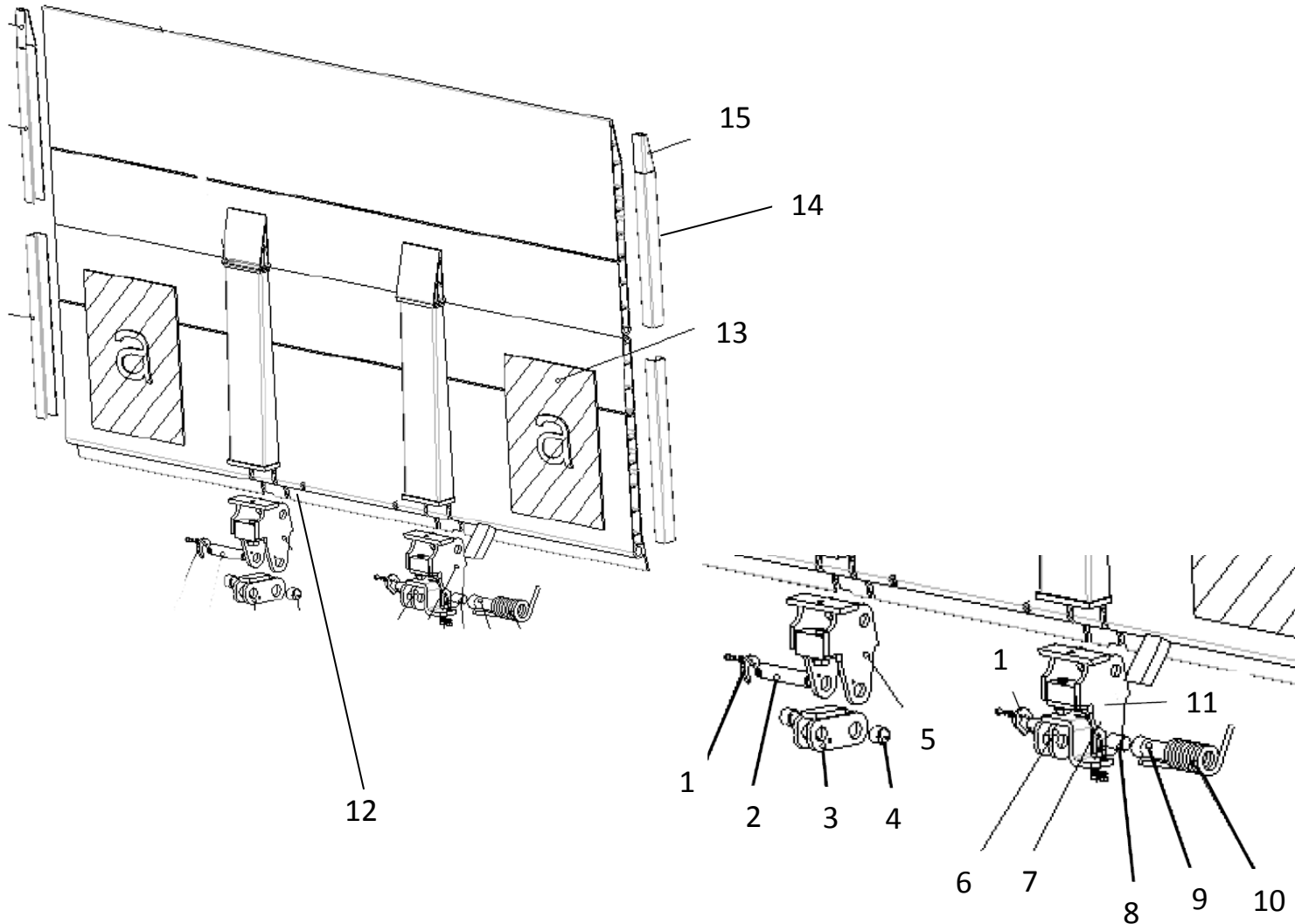
7 B



Pos.	Cod.	Qt.	Note
1	541007	1	
2	541006	1	
3	572232	2	
4	565039	1	
5	107269	1	
6	395485	1	
7	476201	1	L. 2100 MM
7	476208	1	L. 4000 MM
8	154258	1	
9	395328	1	
10	395576	1	
13	396048	2	
14	395542	2	
15	176216	2	






**QUADRO COMANDI
CONTROL BOX**

**TABLEAU DE COMMANDE
PANEL DE MANDOS**



Pos.	Code	Qt.	Note
1	208096	2	
2	566042	1	
3	532074	1	
4	137377	4	
5	123553	1	
6	532075	1	
7	353070	1	
8	566187	1	
9	556744	1	D.9
9	556817	1	D.11
10	349149	1	RIGHT D.9
10	349177	1	RIGHT D.11
10	349178	1	LEFT D.11
11	123554	1	
12	566032	1	INSIDE PIN
13	108199	1	KIT
14	248715	200	CM
15	554497	1	RIGHT
15	554498	1	LEFT

PIATTAFORMA
PLATFORM
PLATEORME
PLATAFORMA

Pulsantiera Remote control	Pulsantiera Remote control	Pulsantiera Remote control	Pulsantiera Remote control	Pulsantiera Remote control
				
F3CL/F3RE/ F3C005/F3C010	F3CL/F3RE	CE/F2CL/RCE/F2RE/MICRO BCL/PCLBRE/PRE/REP4	CE/F2CL/RCE/F2RE/MICRO BCL/PCLBRE/PRE/REP4	REP5
Codice - Code	Codice - Code	Codice - Code	Codice - Code	Codice - Code
332553	332633	107835	12V - 107836 - 2 vie/ways 24V - 107837 - 2 vie/ways	332486

COMANDI AUSILIARI
AUXILIARY CONTROLS

COMMANDES AUXILIAIRES
MANDOS AUXILIARES

Pulsantiera Remote control	Pulsantiera Remote control	Pulsantiera Remote control	Pulsantiera Remote control	Pulsantiera Remote control
				
F3CL/F3RE	F3CL/F3RE	F3C005 F3C010		
Codice - Code	Codice - Code	Codice - Code	Codice - Code	Codice - Code
12V - 332544 24V - 332545	12V - 332546 24V - 332547	332608	332529 - F3V050 332579 - F3DD	332632

COMANDI AUSILIARI
AUXILIARY CONTROLS

COMMANDES AUXILIAIRES
MANDOS AUXILIARES

Kit Radiocomando 2 vie Radio Control Kit 2 ways	Kit Radiocomando 4 vie Radio Control kit 4 ways	Ricevitore Radiocomando Radio Control Receiver	Trasmettitore radiocomando 2 vie 2 Ways Radio Control Transmitter	Trasmettitore radiocomando 4 vie 4 Ways Radio Control Transmitter
				
Codice - Code	Codice - Code	Codice - Code	Codice - Code	Codice - Code
395565	395566	2 vie - 395567 - 2 ways 4 vie - 395568 - 4 ways	395569	395570

COMANDI AUSILIARI
AUXILIARY CONTROLS

COMMANDES AUXILIAIRES
MANDOS AUXILIARES



anteo
SERVICE

OPTION

Da matr. a matr.
From s.n. to s.n.
Du n.s. au n.s.
De matr. a matr.

001

Tavola N°
Table Nr.
Table Nr.
Tabla N°

Caricabatterie radiocomando
Radio Control Battery Charger



Codice - Code

107695

Custodia
Slip case



Codice - Code

395630

Pres a 7 poli
7 poles socket



Codice - Code

395067

Spina 7 poli
7 poles plug



Codice - Code

395066

COMANDI AUSILIARI
AUXILIARY CONTROLS

COMMANDES AUXILIAIRES
MANDOS AUXILIARES

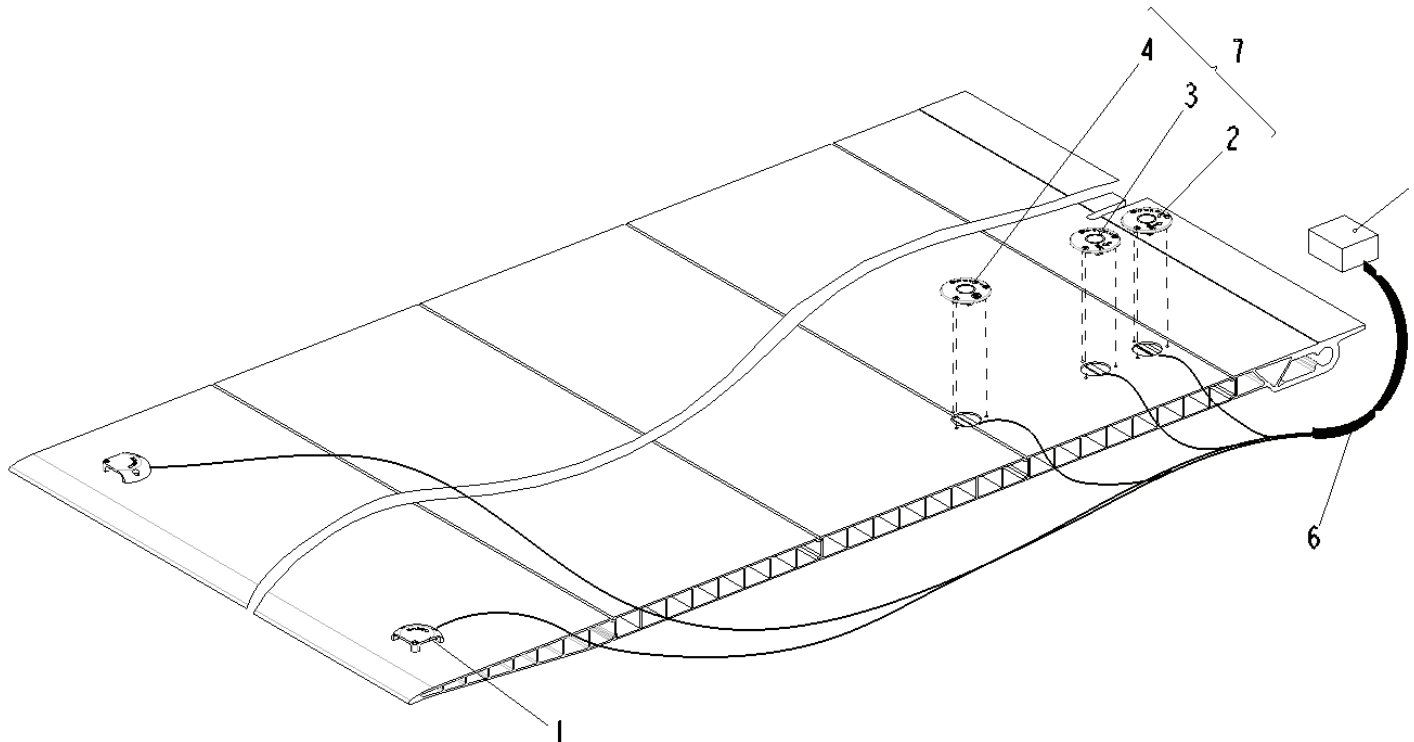
OPTION

 Da matr. a matr.
 From s.n. to s.n.
 Du n.s. au n.s.
 De matr. a matr.

001

 Tavola N°
 Table Nr.
 Table Nr.
 Tabla N°

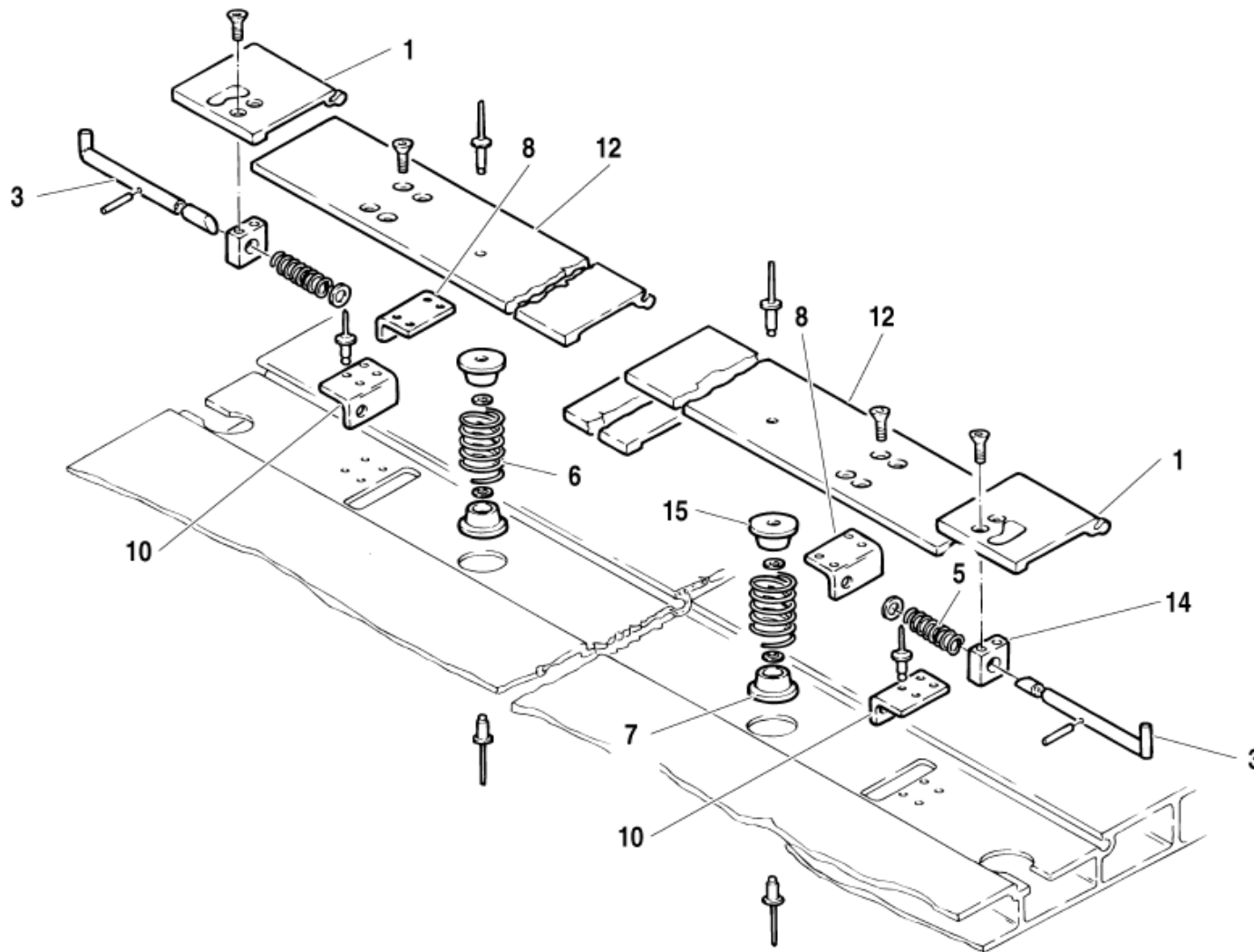
Pos.	Cod.	Qt.	Note
1	395459	2	
2	107780	1	
3	107779	1	
4	107778	1	
5	395639	1	
6	107008	1	
7	107833	1	


COMPONENTI ELETTRICI
ELECTRIC COMPONENTS
COMPOSANTS ÉLECTRIQUES
COMPONENTES ELÈTRICOS

OPTION

Da matr. a matr.
From s.n. to s.n.
Du n.s. au n.s.
De matr. a matr.

Tavola	N°	ROLL STOP 1
Table	Nr.	
Table	Nr.	
Tabla	N°	



Pos.	Cod.	Qt.	Note
1	107052	1	
3	107140	1	
5	349113	2	
7	465947	2	
8	107151	1	
10	107152	1	
12	107052	1	
14	466026	1	
15	465947	2	
1-15	107810	1	COMPLETE KIT

FERMA ROLL
ROLL STOP DEVICE

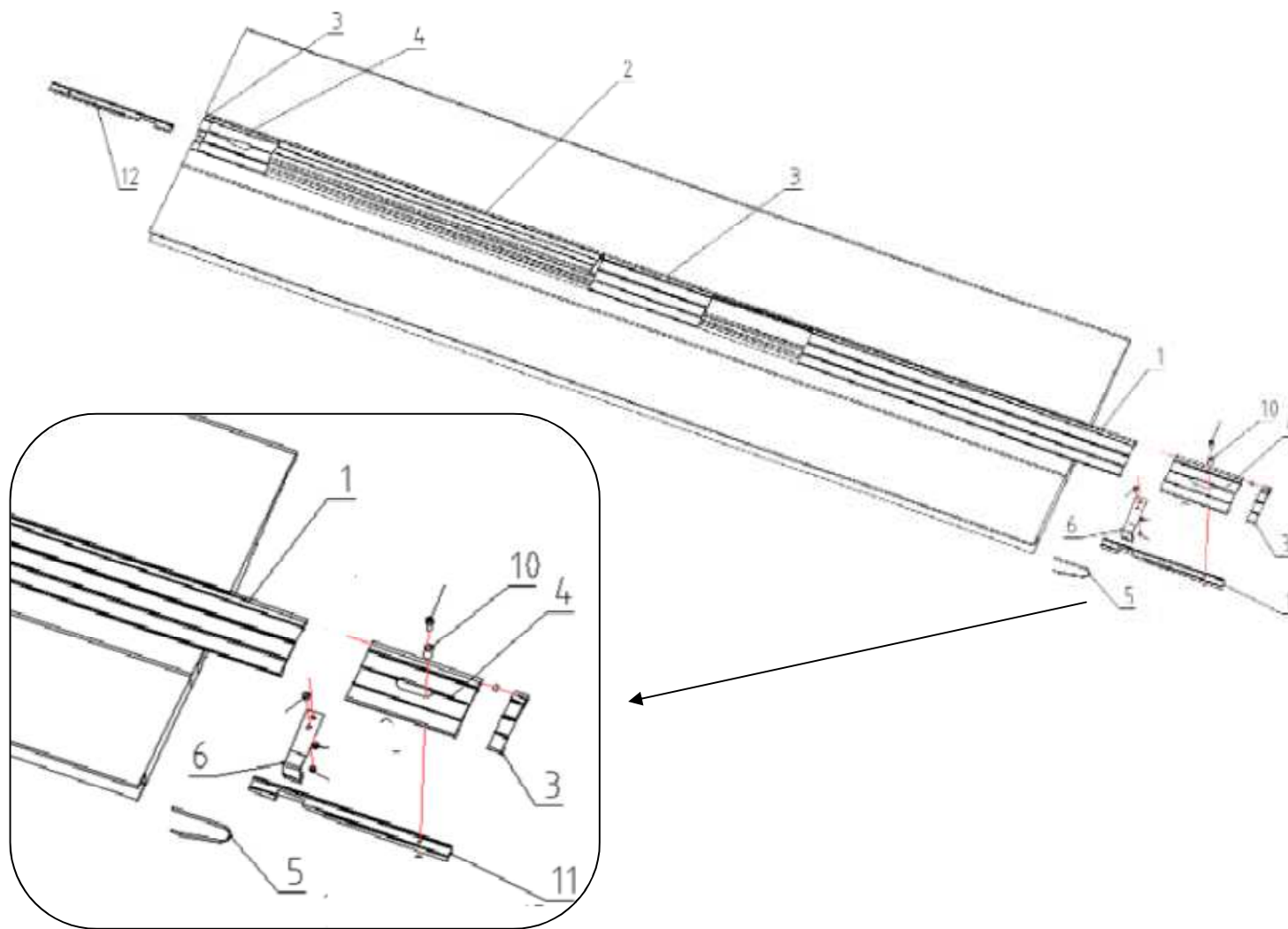
BUTEE DE ROULEAUX
DISPOSITIVO PARA BLOQUEO DE RUEDAS

OPTION

Da matr. a matr.
From s.n. to s.n.
Du n.s. au n.s.
De matr. a matr.

Tavola	N°	ROLLSTOP
Table	Nr.	
Table	Nr.	
Tabla	N°	
		2

Pos.	Cod.	Qt.	Note
1	219210	1	LEFT
2	219209	1	RIGHT
3	219211	1	
4	219212	1	
5	349135	2	
6	573286	2	
10	137390	2	
11	573287	1	LEFT
12	573290	1	RIGHT



FERMA ROLL
ROLL-STOP DEVICE

BUTEE DE ROULEAUX
DISPOSITIVO PARA BLOQUEO DE RUEDAS