



**anteco**  
SERVICE

---

**CATALOGO PARTI DI RICAMBIO  
SPARE PARTS CATALOGUE  
CATALOGUE DES PIECES DETACHEES  
CATALOGO DE PIEZAS DE REPUESTO**

**F3CL 22**

Da matricola 001

	<h1>F3CL 22</h1>	Da matr. a matr. From s.n. to s.n. Du n.s. au n.s. De matr. a matr.	001	Indice progressivo delle tavole Numerical index of illustrations Index progressif des tableaux Índice progresivo de las tablas
---	------------------	--	-----	---

Tavola Table Table Tabla	Descrizione Description Designation Denominaciones	Tavola Table Table Tabla	Descrizione Description Designation Denominaciones	Tavola Table Table Tabla	Descrizione Description Designation Denominaciones
-----------------------------------	---	-----------------------------------	---	-----------------------------------	---

<b>1a</b>	Articolazione-trasversa-ancoraggio Joint-cross-member-fastening Articulation-traverse-ancrage Articulaciòn-travesaño-fijaciòn	<b>9b</b>	Kit guarnizioni Seal kit Kit joints Juego de empaquetaduras
<b>1b</b>	Articolazione-trasversa-ancoraggio Joint-cross-member-fastening Articulation-traverse-ancrage Articulaciòn-travesaño-fijaciòn	<b>10a</b>	Piattaforma Platform Plate-forme Plataforma
<b>2</b>	Impianto oleodinamico Hydraulic plant Circuit hydraulique Instalaciòn idràulica	<b>10b</b>	Piattaforma Platform Plate-forme Plataforma
<b>4</b>	Martinetto sollevamento Lifting jack Vérin de levage Gato de elevaciòn	<b>11</b>	Ferma-roll Roll-stop device Butée de rouleaux Dispositivo para bloqueo de ruedas
<b>5</b>	Martinetto rotazione Slewing cylinder Vérin de rotation Gato de rotaciòn	<b>12</b>	Componenti elettrici Electric components Composants électriques Componenets eléctricos
<b>6</b>	Centralina elettroidraulica Electrohydraulic unit Groupe électo-hydraulique Centralita electro-hidràulica	<b>25</b>	Stabilizzatori Stabilizers Stabilisateurs Estabilizadores
<b>7a</b>	Quadro comandi Control board Tableau de commande Panel de mandos		
<b>7b</b>	Comandi Ausiliari Auxiliary controls Commandes auxiliaires Mandos auxiliares		



**anteo**  
SERVICE

# F3CL 22

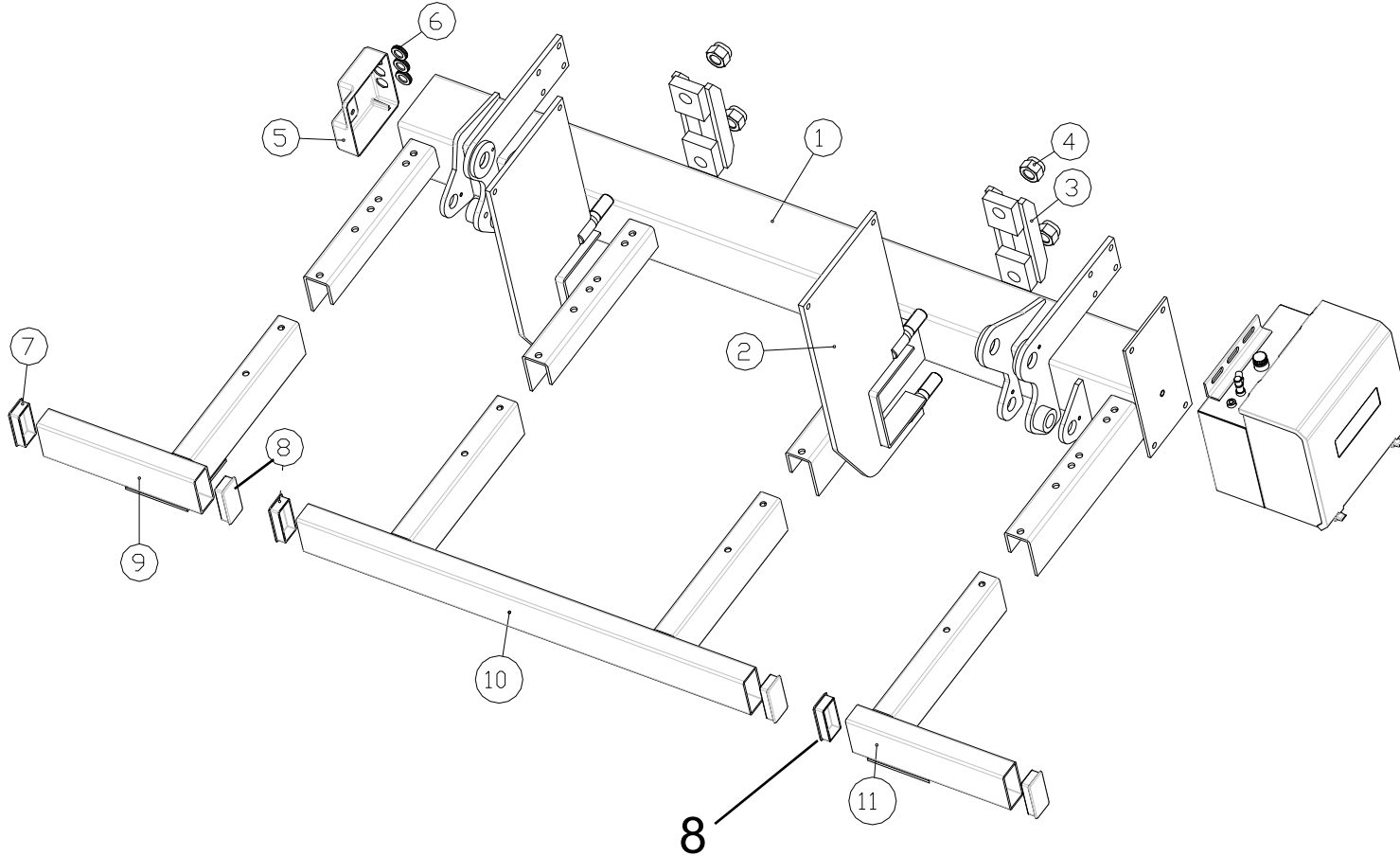
Da matr. a matr.  
From s.n. to s.n.  
Du n.s. au n.s.  
De matr. a matr.

001

Tavola N°  
Table Nr.  
Table Nr.  
Tabla N°

**1a**

Pos.	Cod.	Qt.	Note
1	536312	1	W123
2	540630	1	STD RIGHT
2	540631	1	STD LEFT
2	540632	1	LONG RIGHT
2	540633	1	LONG LEFT
3	553559	2	
4	108847	1	KIT
5	176239	1	
6	395022	3	
7	176256	4	
8	176296	2	
9	540323	1	C-H-HS LEFT
10	540325	1	C-H-HS
11	540328	1	C-H-HS- RIGHT
9	540329	1	HL LEFT
10	540330	1	HL
11	540328	1	HL RIGHT



**TRAVERSA-ANCORAGGIO**  
**CROSS MEMBER-FASTENING**

**TRVERSE-ANCRAGE**  
**TRAVESAÑO-FIJACIÓN**

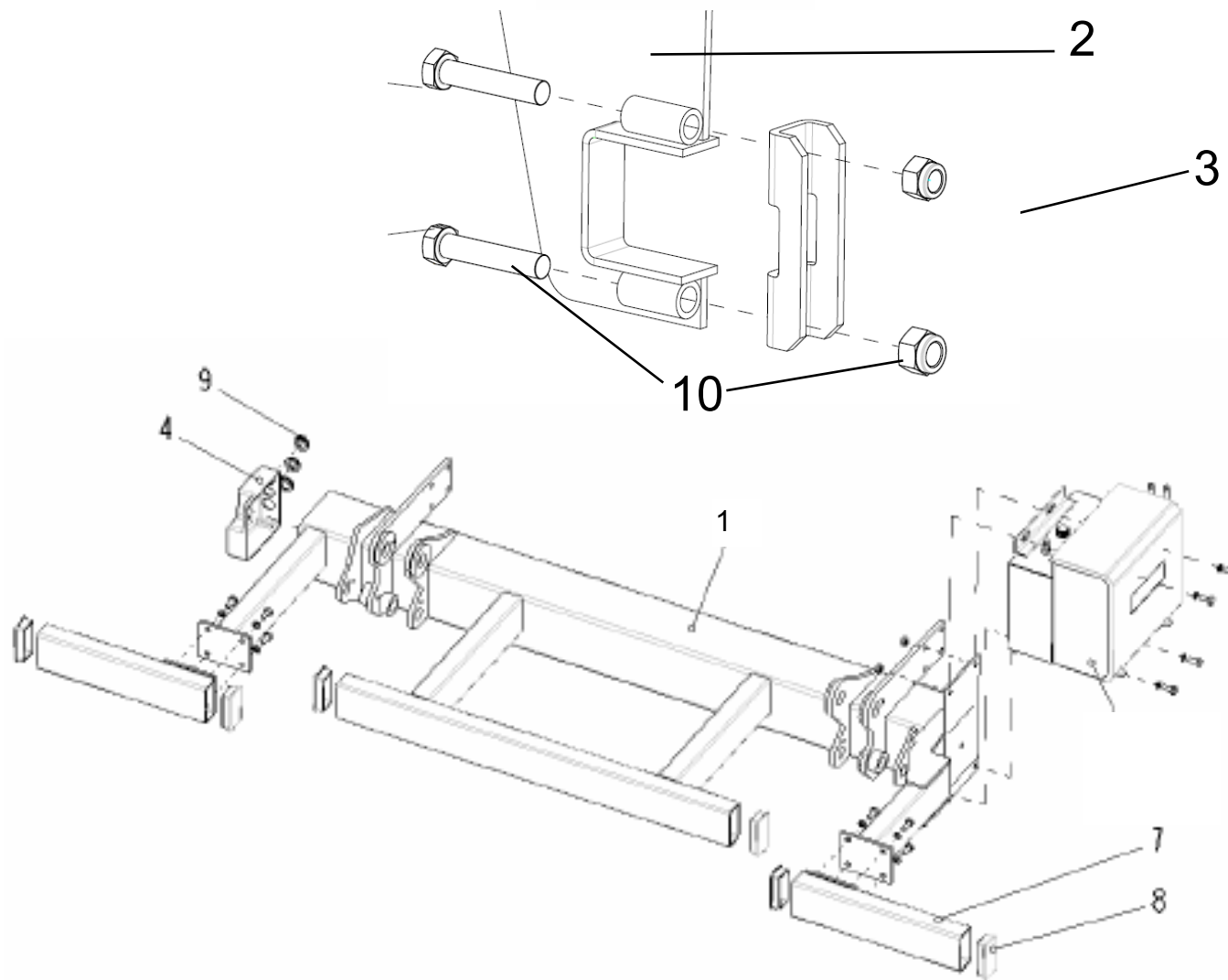
# F3CL 22

Da matr. a matr.  
From s.n. to s.n.  
Du n.s. au n.s.  
De matr. a matr.

001

Tavola N°  
Table Nr.  
Table Nr.  
Tabla N°

**1a.1**



Pos.	Cod.	Qt.	Note
1	536285	1	W152
2	540630	1	STD RIGHT
2	540631	1	STD LEFT
2	540632	1	LONG RIGHT
2	540633	1	LONG LEFT
3	553559	2	
4	176239	1	
7	530827	2	W 152
7	530802	2	W 123
8	176256	6	
9	395022	3	
10	108847	1	KIT

**TRAVERSA-ANCORAGGIO**  
**CROSS MEMBER-FASTENING**

**TRAVERSE-ANCRAJE**  
**TRAVESAÑO-FIJACIÓN**



**anteo**  
SERVICE

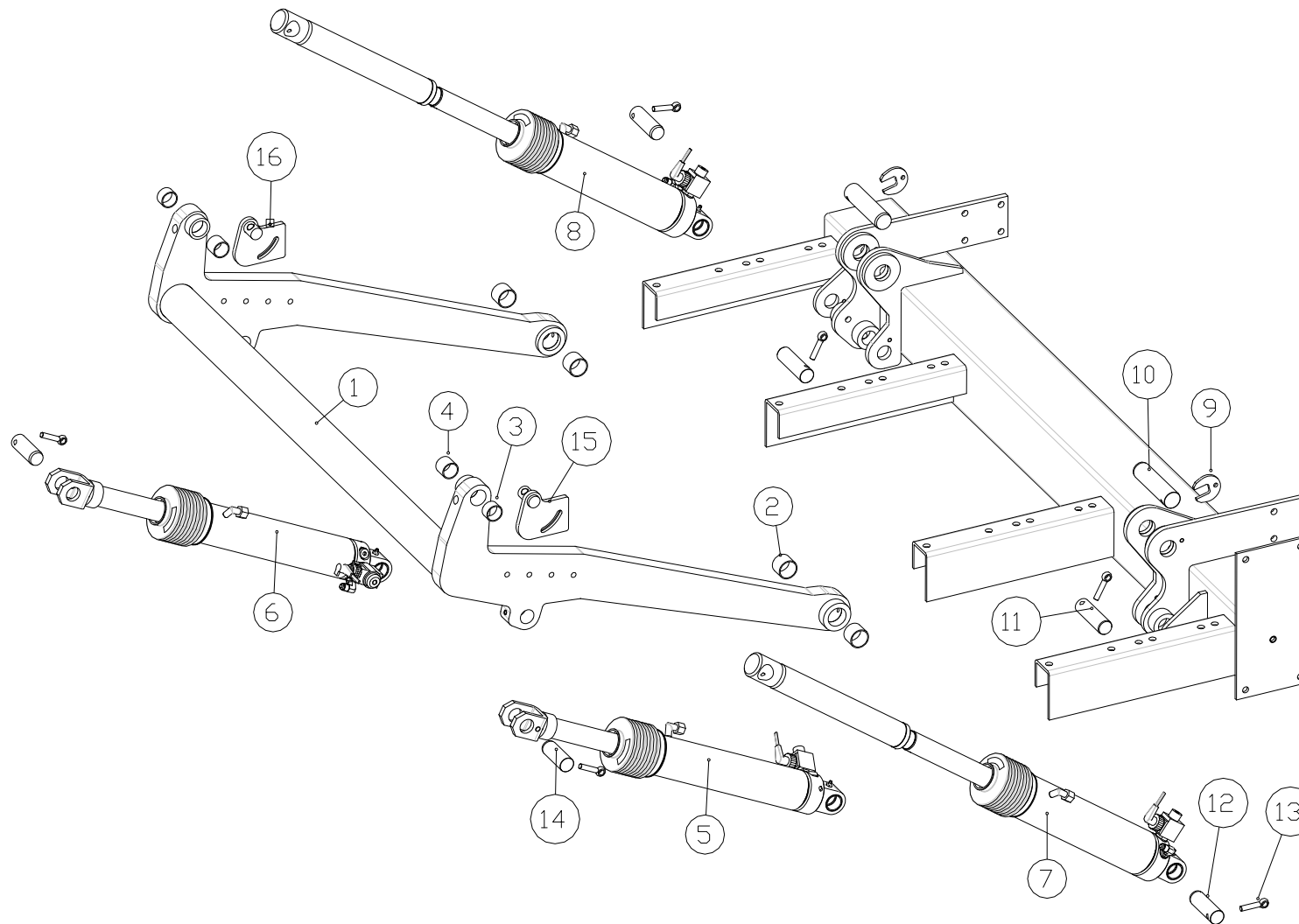
# F3CL 22

Da matr. a matr.  
From s.n. to s.n.  
Du n.s. au n.s.  
De matr. a matr.

001

Tavola N°  
Table Nr.  
Table Nr.  
Tabla N°

**1b**



Pos.	Cod.	Qt.	Note
1	125192	1	W123 C
1	125095	1	W123 H
1	125097	1	W123 HS
1	125163	1	W123 HL
2	137358	4	
3	137361	2	
4	137363	2	
5	561471	1	C/H/HS Right
5	561473	1	HL Right
6	561472	1	C/H/HS Left
6	561474	1	HL Left
7	561447	1	Right
8	561448	1	Left
9	208039	2	
10	566054	2	
11	566212	2	
12	566211	2	
13	177087	6	
14	566213	2	
15	530560	1	
16	530561	1	

**ARTICOLAZIONE-TRAVERSA**  
**JOINT-CROSS MEMBER**

**ARTICULATION-TRAVERSE**  
**ARTICULACIÓN-TRAVESAÑO**



**anteo**  
SERVICE

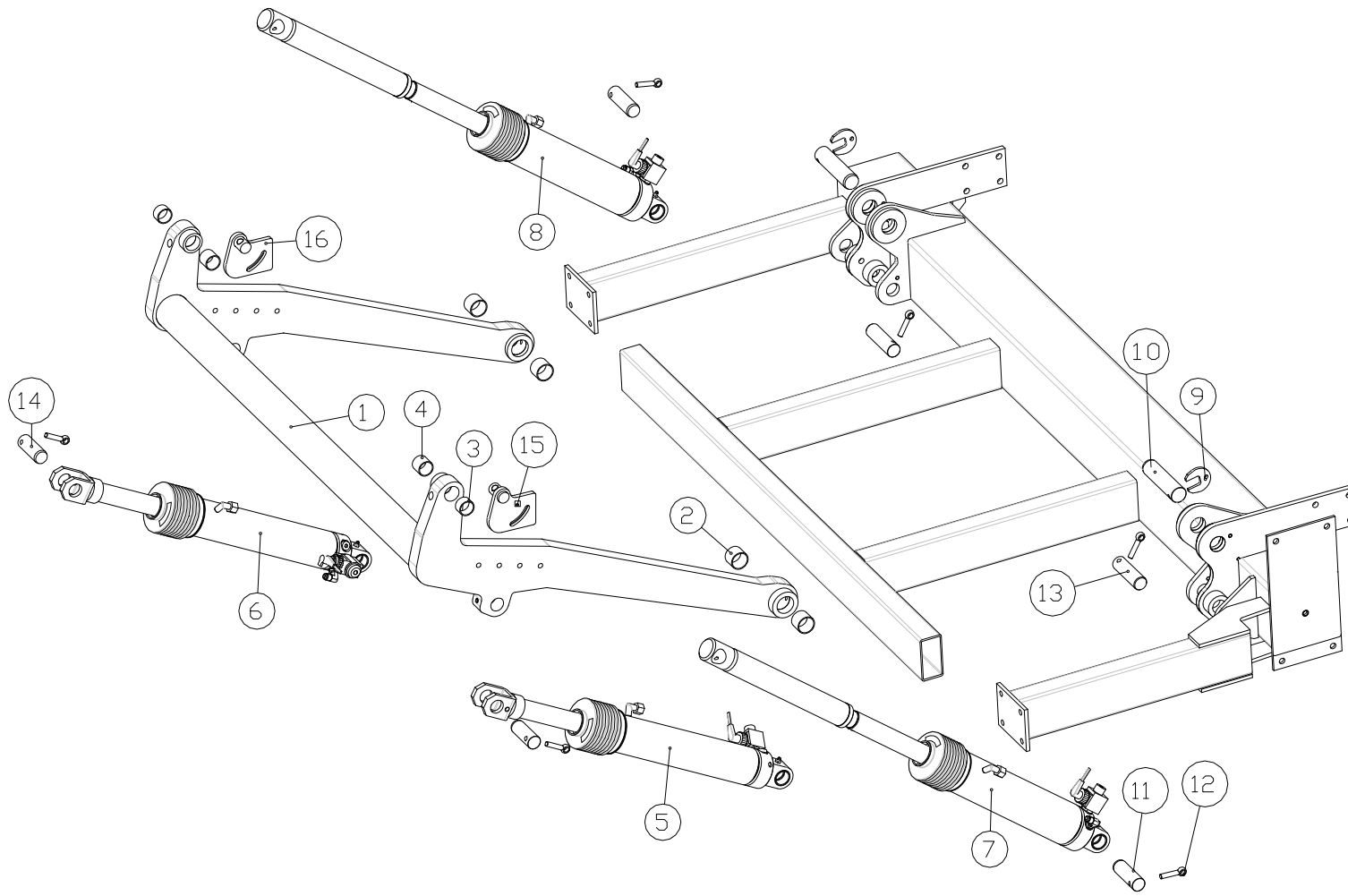
# F3CL 22

Da matr. a matr.  
From s.n. to s.n.  
Du n.s. au n.s.  
De matr. a matr.

001

Tavola N°  
Table Nr.  
Table Nr.  
Tabla N°

**1c**



Pos.	Cod.	Qt.	Note
1	125194	1	W152 C
1	125098	1	W152 H
1	125102	1	W152 HS
2	137358	4	
3	137361	2	
4	137363	2	
5	561471	1	C/H/HS
5	561473	1	HL
6	561472	1	C/H/HS
6	561474	1	HL
7	561447	1	RIGHT
8	561448	1	LEFT
9	208039	2	
10	566054	2	
11	566211	2	
12	177087	6	
13	566212	2	
14	566213	2	
15	530560	1	
16	530561	1	

**ARTICOLAZIONE-TRAVERSA**  
**JOINT-CROSS MEMBER**

**ARTICULATION-TRAVERSE**  
**ARTICULACIÓN-TRAVESAÑO**





**anteo**  
SERVICE

# F3CL 22

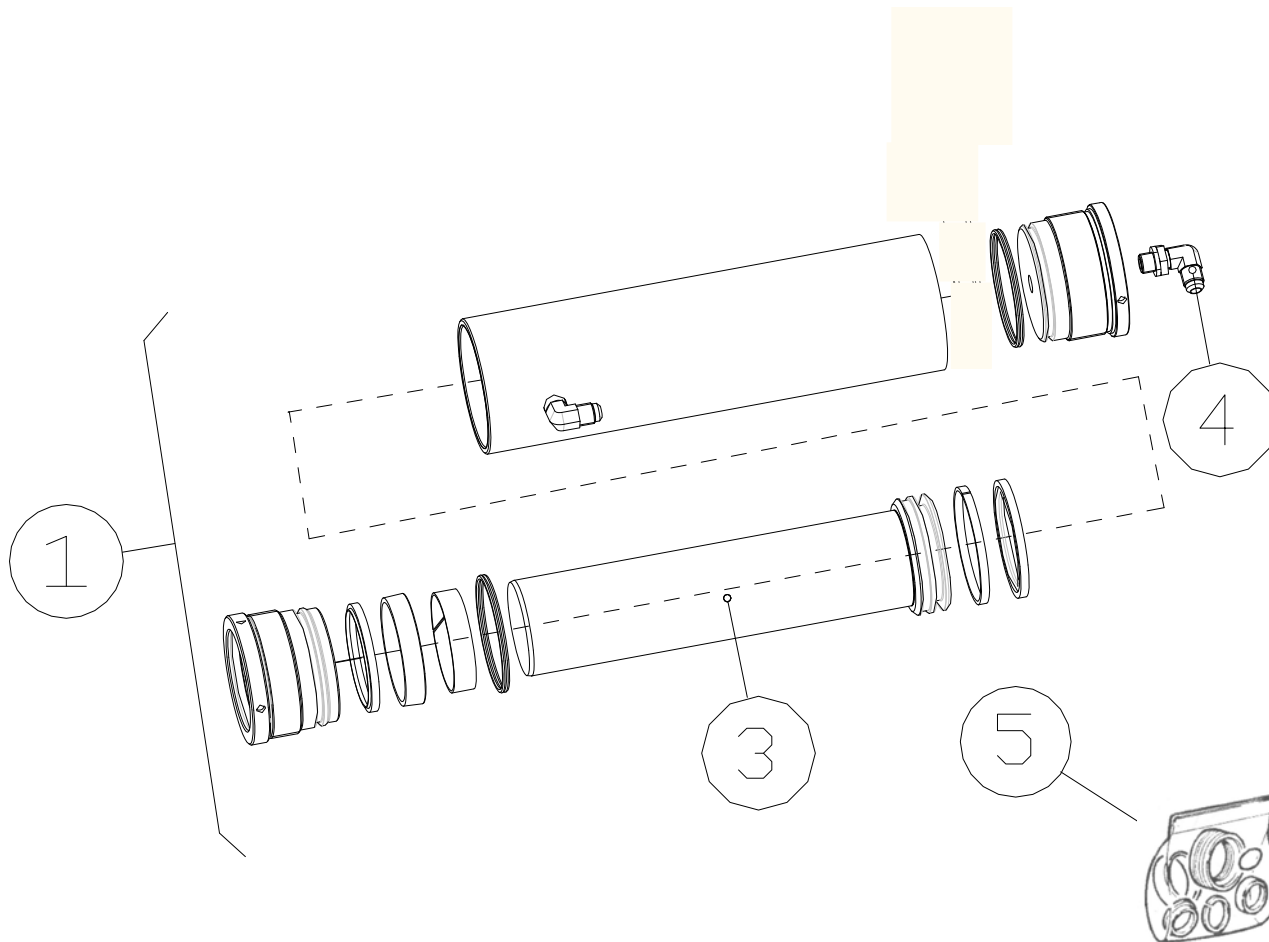
Da matr. a matr.  
From s.n. to s.n.  
Du n.s. au n.s.  
De matr. a matr.

001

Tavola N°  
Table Nr.  
Table Nr.  
Tabla N°

3

1	461004	1
3	121610	1
4	409865	1
5	275282	1



**MARTINETTO COMPENSATORE**  
**BALANCING CYLINDER**

**VÉRIN DE COMPENSATION**  
**GATO DE COMPENSACION**





**anteo**  
SERVICE

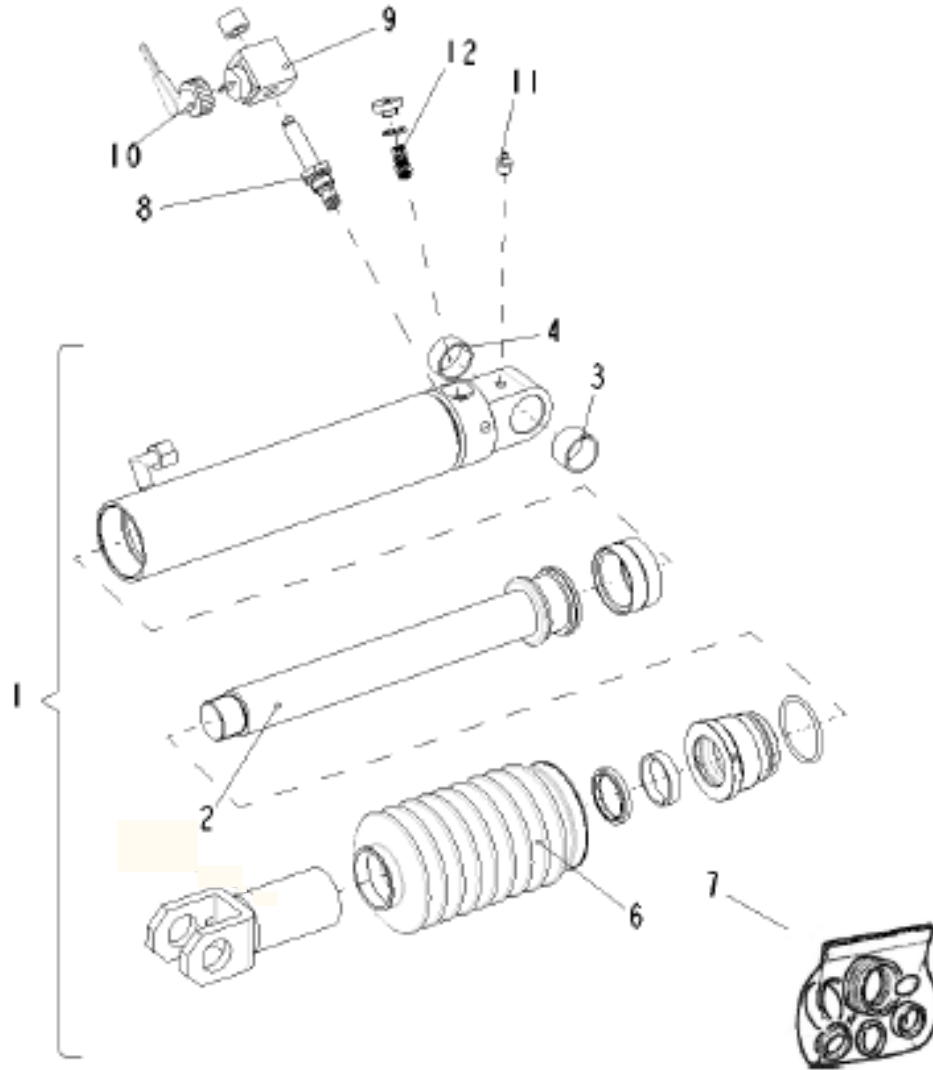
# F3CL 22

Da matr. a matr.  
From s.n. to s.n.  
Du n.s. au n.s.  
De matr. a matr.

001

Tavola N°  
Table Nr.  
Table Nr.  
Tabla N°

**4**



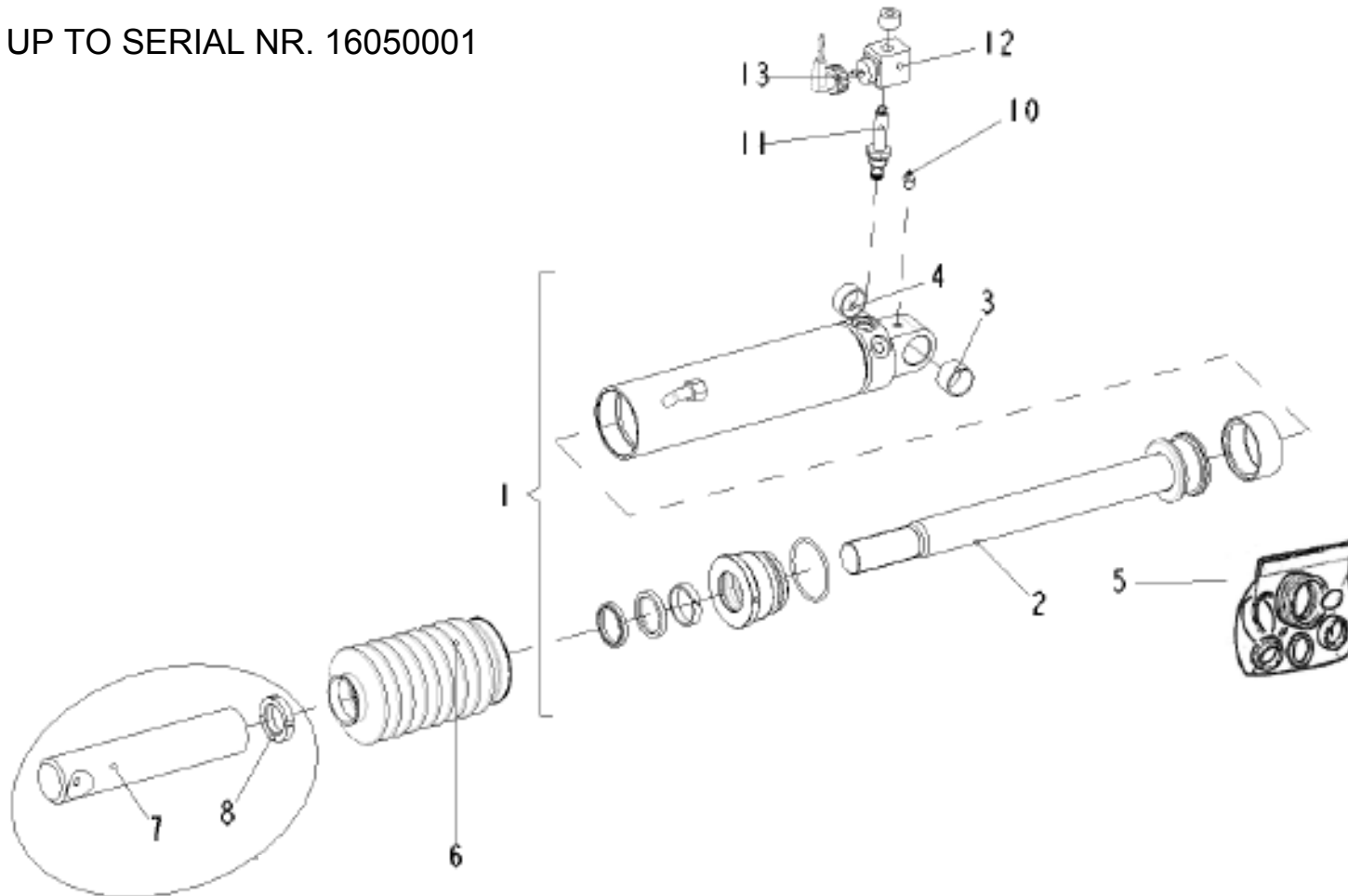
Pos.	Cod.	Qt.	Note
1	561471	1	RIGHT C-H-HS
1	561472	1	LEFT C-H-HS
1	561473	1	RIGHT HL
1	561474	1	LEFT HL
2	121614	1	C-H-HS
2	121623	1	HL
3	137361	1	
4	137362	1	
6	569021	1	
7	107854	1	C-H-HS-HL
8	495544	1	
9	395850	1	12V
9	395851	1	24V
10	395343	1	
11	281002	1	
12	495564	1	

**MARTINETTO SOLLEVAMENTO**  
**LIFTING CYLINDER**

**VÉRIN DE LEVAGE**  
**GATO DE ELEVACIÒN**

FINO A MATRICOLA 16050001

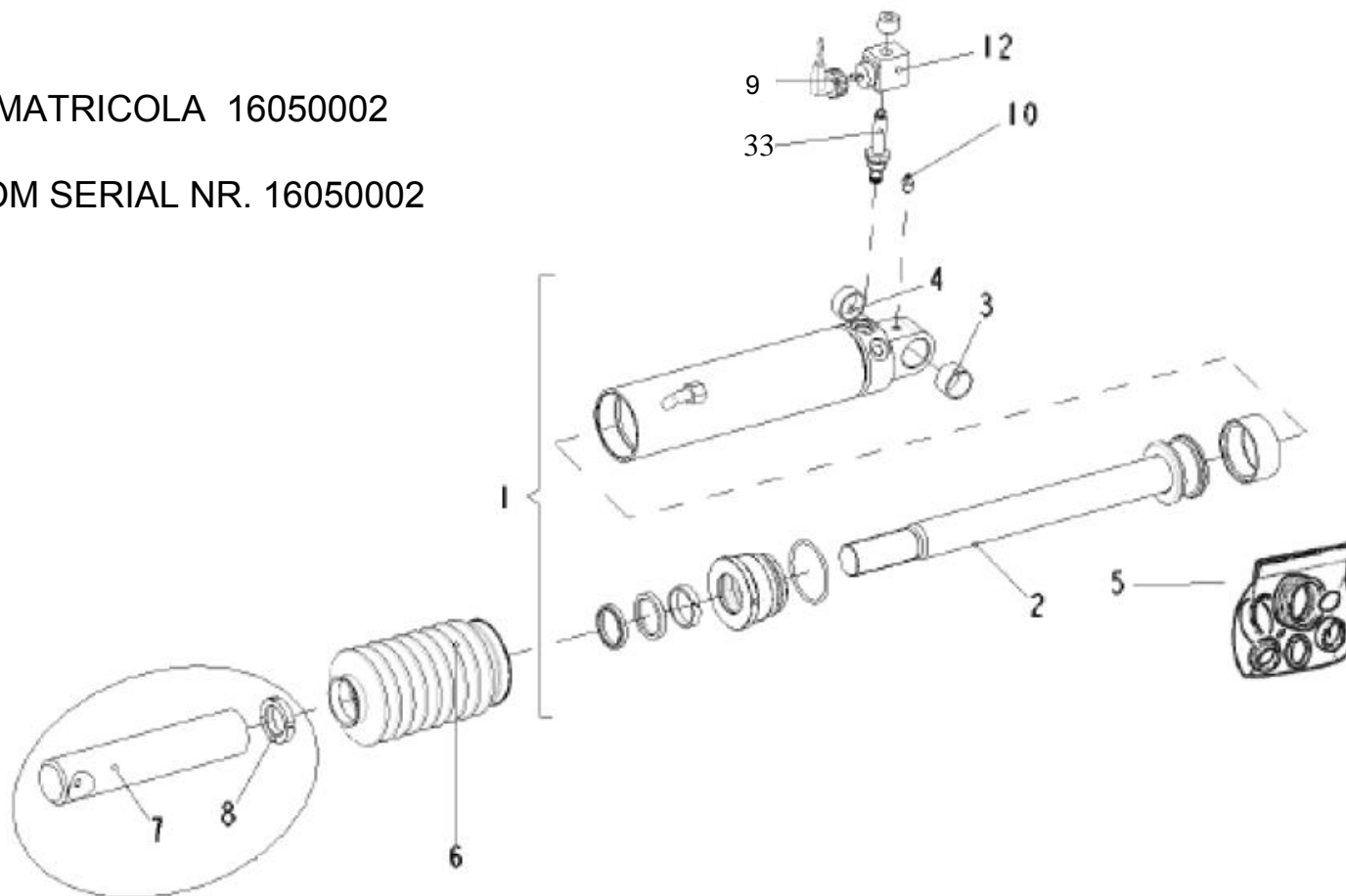
UP TO SERIAL NR. 16050001



Pos.	Cod.	Qt.	Note
1	561447	1	RIGHT
1	561448	1	LEFT
2	121616	1	
3	137361	1	
4	137362	1	
5	107853	1	
6	569021	1	
7	579097	1	C
7	579087	1	H
7	579088	1	HS
7	579099	1	HL
8	529019	1	
10	281002	1	
11	495544	1	
12	395850	1	12V
12	395851	1	24V
13	395343	1	

**MARTINETTO ROTAZIONE**  
**SLEWING CYLINDER**
**VÉRIN DE ROTATION**  
**GATO DE ROTACIÒN**

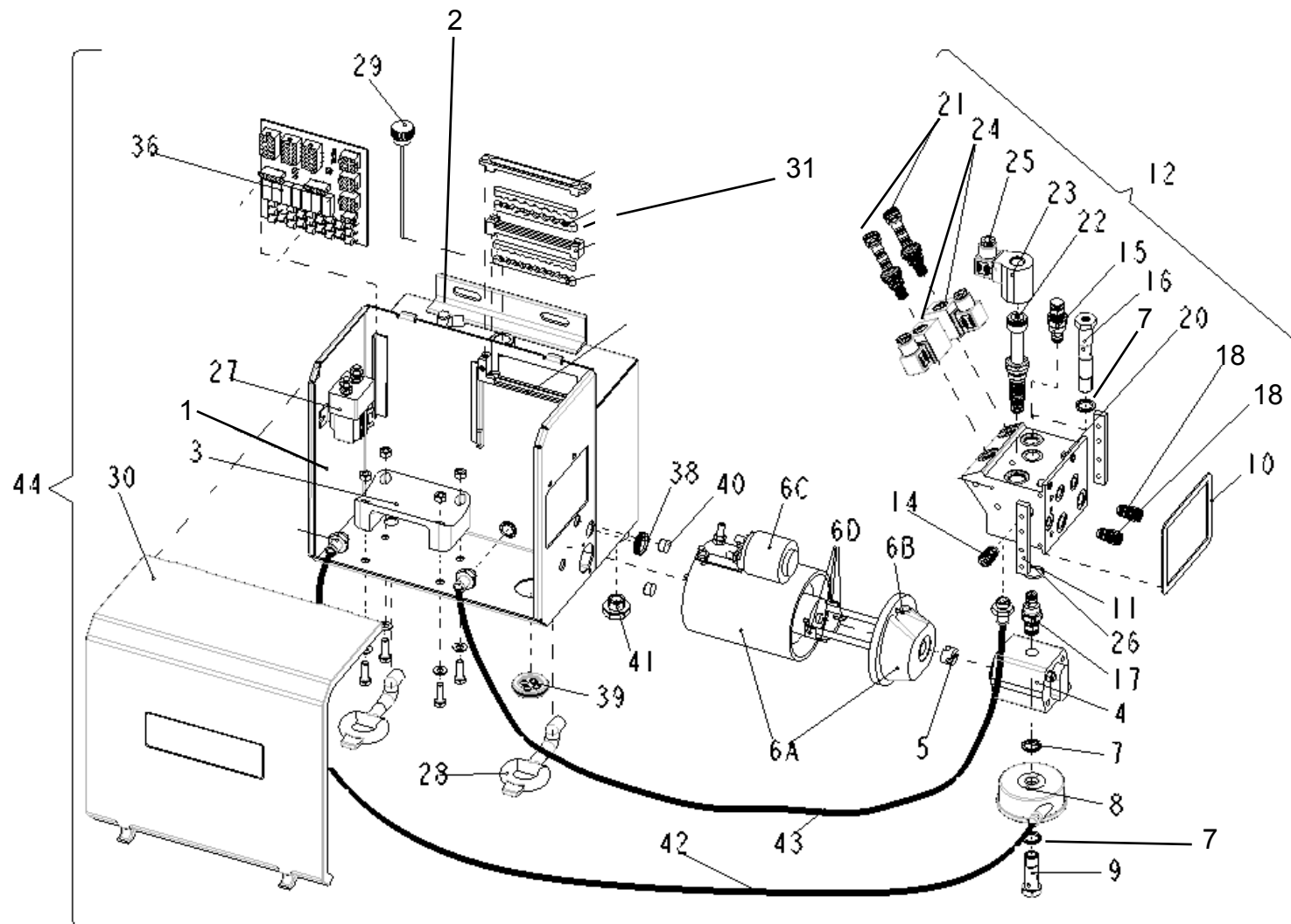
DA MATRICOLA 16050002  
FROM SERIAL NR. 16050002



Pos.	Cod.	Qt.	Note
1	561447	1	RIGHT C-H-HS
1	561448	1	LEFT C-H-HS
1	561546	1	RIGHT HL
1	561547	1	LEFT HL
2	121616	1	C-H-HS
2	121648	1	HL
3	137361	1	
4	137362	1	
5	107853	1	C-H-HS
5	108915	1	HL
6	569021	1	
7	579097	1	C
7	579087	1	H
7	579088	1	HS
7	579115	1	HL
8	529019	1	C-H-HS
8	237124	1	HL
9	395343	1	
10	281002	1	
11	495544	1	
12	395850	1	12 volt
12	395851	1	24 volt

**MARTINETTO ROTAZIONE**  
**SLEWING CYLINDER**

**VERIN DE ROTATION**  
**DE ROTACION**

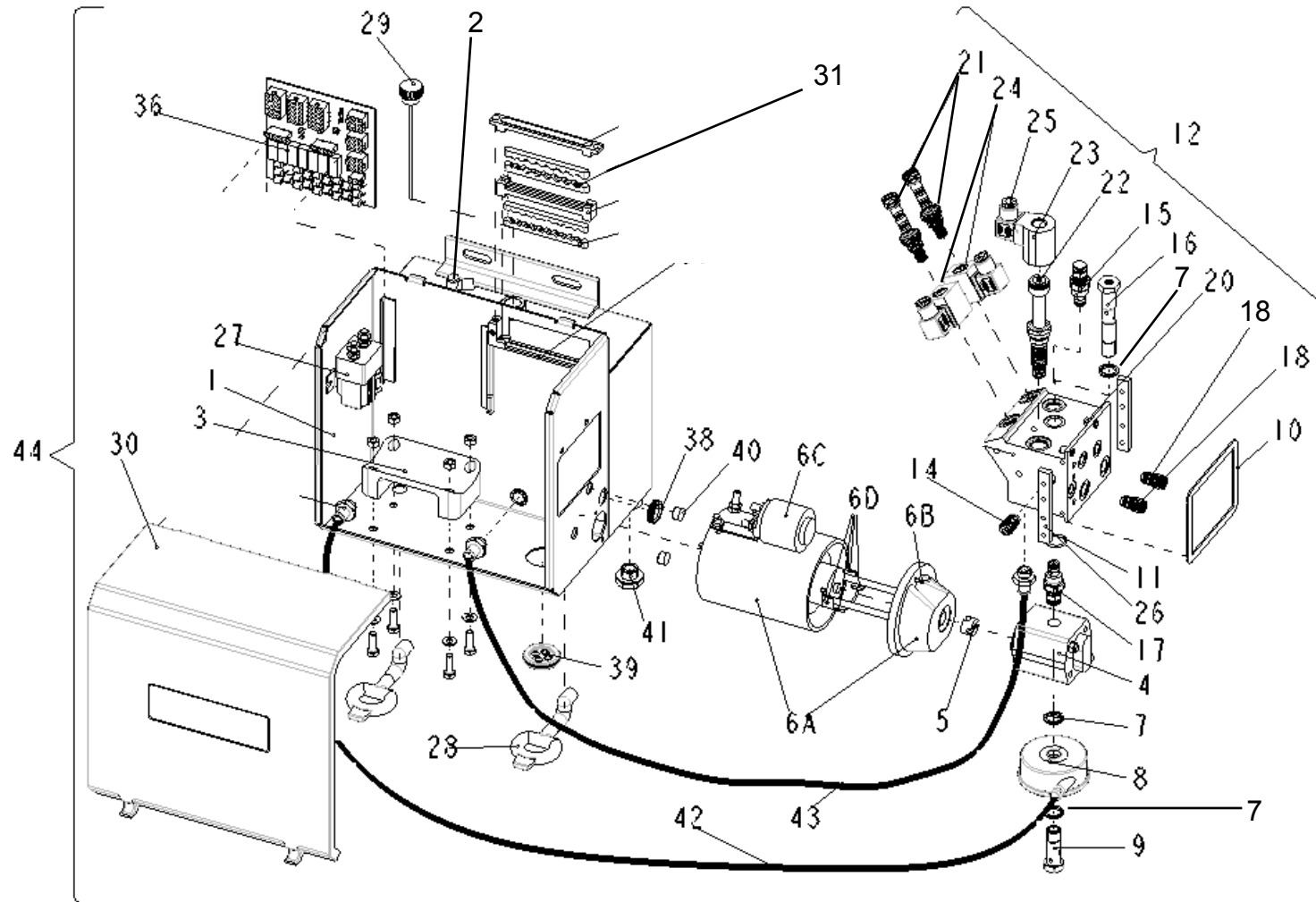


Pos.	Cod.	Qt.	Note
1	573357	1	
2	410348	1	
3	541055	1	
4	387180	1	
5	240074	1	
6A	358049	1	(12 v.)
6A	358050	1	(24 v)
6B	395448	1	
6C	395449		(12V)
6C	395450	1	(24 v.)
6D	395447	1	
7	417094	3	
8	215063	1	
9	133062	1	
10	272224	1	
11	273020	1	
12	108577	1	(12v.)
13	108578	1	(24 v.)
14	495588	1	
15	495589	1	
16	133063	1	
17	495593	1	
18	495568 (C)	495567 (H)	
18	495566 (HS)	495572 (HL)	
20	652036	2	
21	495590	2	
22	495592	1	
23	395865	1	(12V)
23	395866	1	(24V)
24	395867	2	(12V)
24	395868	2	(24V)
25	395019	3	
26	541048	2	
27	395521	1	(12V)
27	395522	1	(24V)

**CENTRALINA ELETTRIDRAULICA**  
**ELECTROHYDRAULIC UNIT**

**GRUPE ÉLECTRO-HYDRAULIQUE**  
**CENTRALITA ELECTRO-HIDRÀULICA**

Pos.	Cod.	Qt.	Note
28	106019	2	
29	471265	1	
30	565035	1	
31	107848	1	
36	395898	1	(24 v)
36	395897	1	(12 v)
38	395028	1	
39	395613	1	
40	395699	2	
41	471026	1	
42	581011	1	
43	581012	1	
44	107034	1	(12V)
44	107035	1	(24V)



**CENTRALINA ELETTROIDRAULICA**  
**ELECTROHYDRAULIC UNIT**

**GRUPE ÉLECTRO-HYDRAULIQUE**  
**CENTRALITA ELECTRO-HIDRÀULICA**



**anteo**  
SERVICE

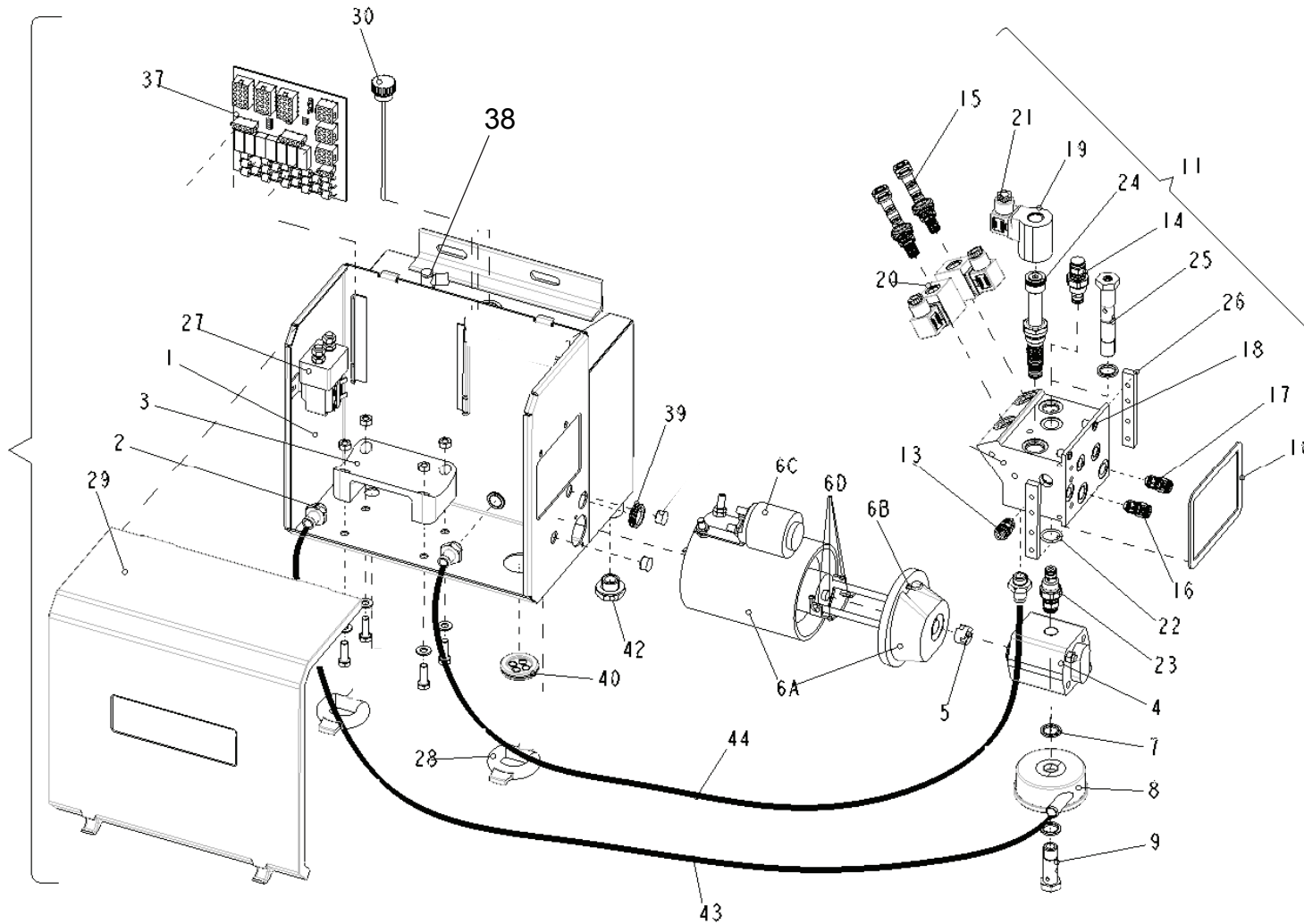
**F3CL22**

Da matr.  
From s.n.  
Du n.s.  
De matr.

**16100470**

Tavola N°  
Table Nr.  
Table Nr.  
Tabla N°

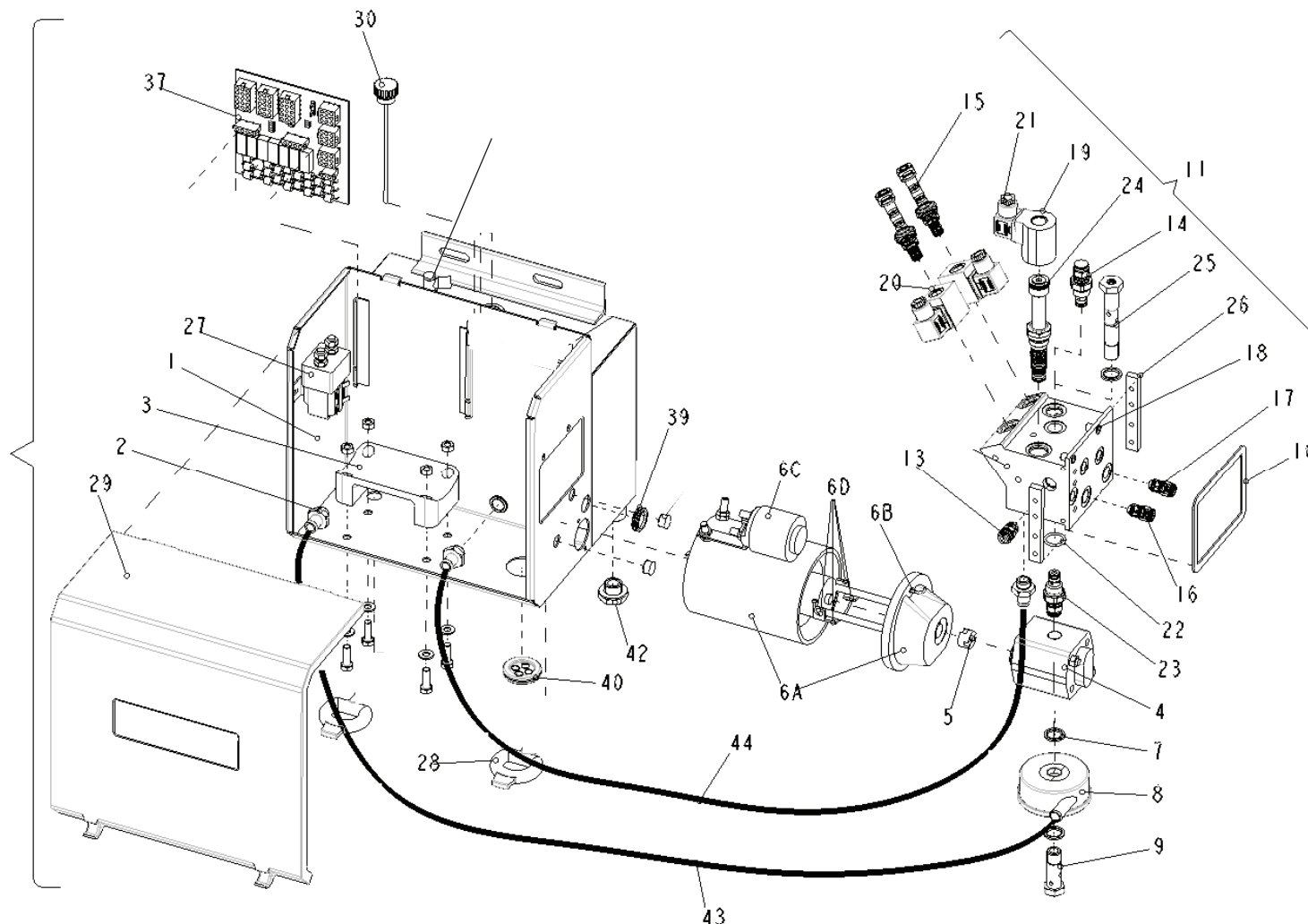
**6-A**



Pos.	Cod.	Qt.	Note
1	443107	1	
2	410334	3	
3	541055	1	
4	387180	1	(24V)
4	387182	1	(12V)
5	240074	1	
6A	358049	1	(12V)
6A	358050	1	(24V)
6B	395448	1	
6C	395449	1	(12V)
6C	395450	1	(24V)
6D	395447	1	
7	417094	3	
8	215063	1	
9	133062	1	
10	272219	1	
11	108577	1	(12V)
11	108578	1	(24V)
13	495588	1	
14	495589	1	
15	495590	2	
16	495567	1	
17	495568	1	C
17	495567	1	H
17	495566	1	HS
17	495572	1	HL
19	395865	1	(12V)
19	395866	1	(24 V)
20	395867	1	(12V)
20	395868	1	(24V)
21	395019	3	
22	273020	1	
23	495593	1	
24	495592	1	
25	133063	1	

**CENTRALINA ELETTROIDRAULICA**  
**ELECTROHYDRAULIC UNIT**

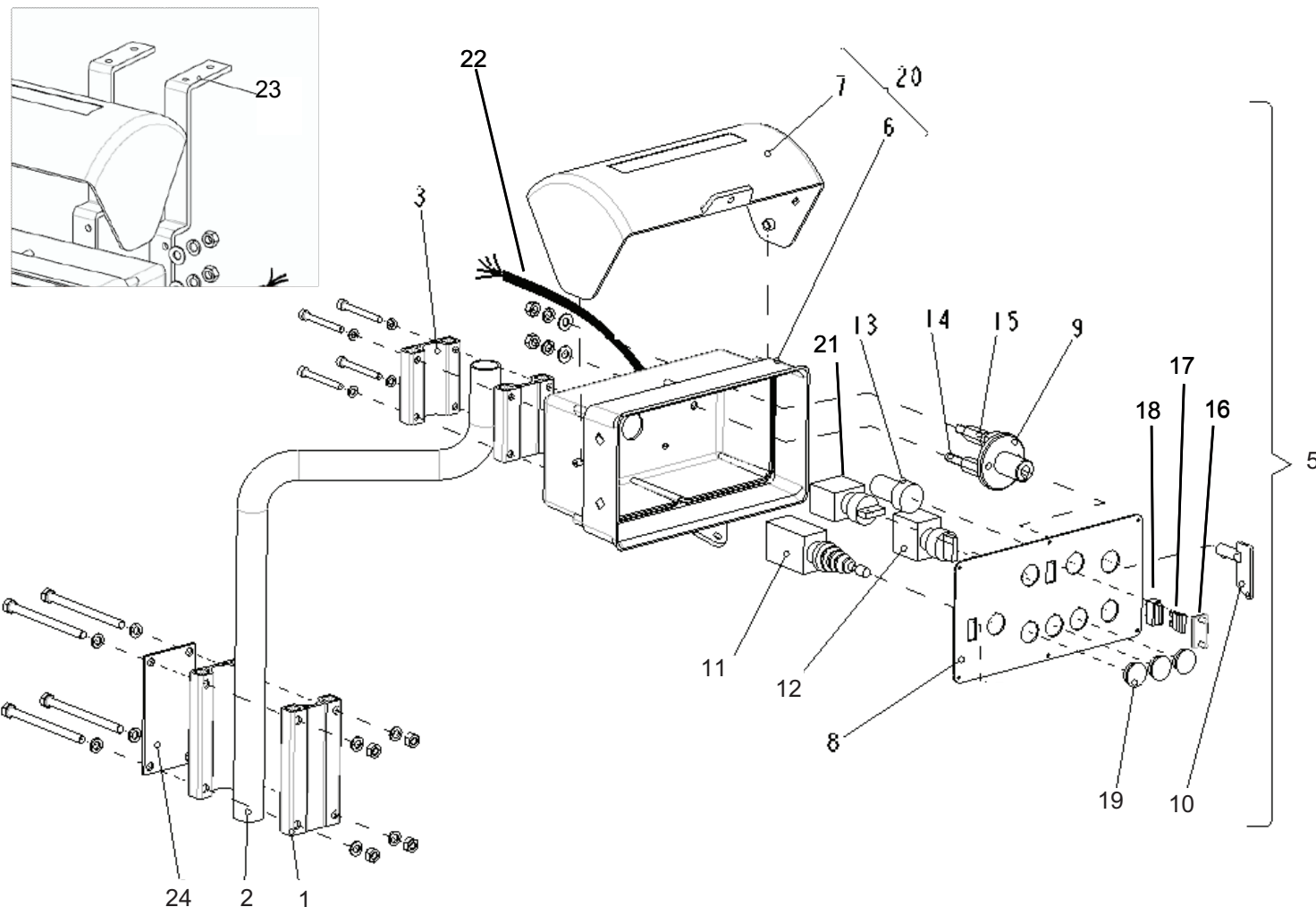
**GRUPE ÉLECTRO-HYDRAULIQUE**  
**CENTRALITA ELECTRO-HIDRÀULICA**



Pos.	Cod.	Qt.	Note
26	541048	1	
27	395521	1	(12V)
27	395522	1	(24V)
28	417275	2	
29	565035	1	
30	417265	1	
37	395897	1	(12V)
37	395898	1	(24V)
39	395028	1	
40	395613	1	
42	471026	1	
43	581011	1	
44	581012	1	

**CENTRALINA ELETTROIDRAULICA**  
**ELECTROHYDRAULIC UNIT**

**GRUPE ÉLECTRO-HYDRAULIQUE**  
**CENTRALITA ELECTRO-HIDRÀULICA**



Pos.	Cod.	Qt.	Note
1	219289	2	
2	580013	1	
3	219165	2	
5	476214	1	STD
5	476215	1	UK
6	541007	1	
7	541006	1	
8	565005	1	
9	285004	1	
10	395277	1	
11	395486	1	(4 POS)
12	395576	2	
13	395455	1	
14	534020	1	(L=58 mm)
15	534021	1	(L=45 mm)
16	176216	2	
17	395370	2	
18	395542	2	
19	176075	3	
20	107269	1	
21	395311	1	optional
22	395790	1	
23	572232	2	
24	564880	1	

**QUADRO COMANDI**  
**CONTROL BOARD**
**TABLEAU DE COMMANDE**  
**PANEL DE MANDOS**





**anteo**  
SERVICE

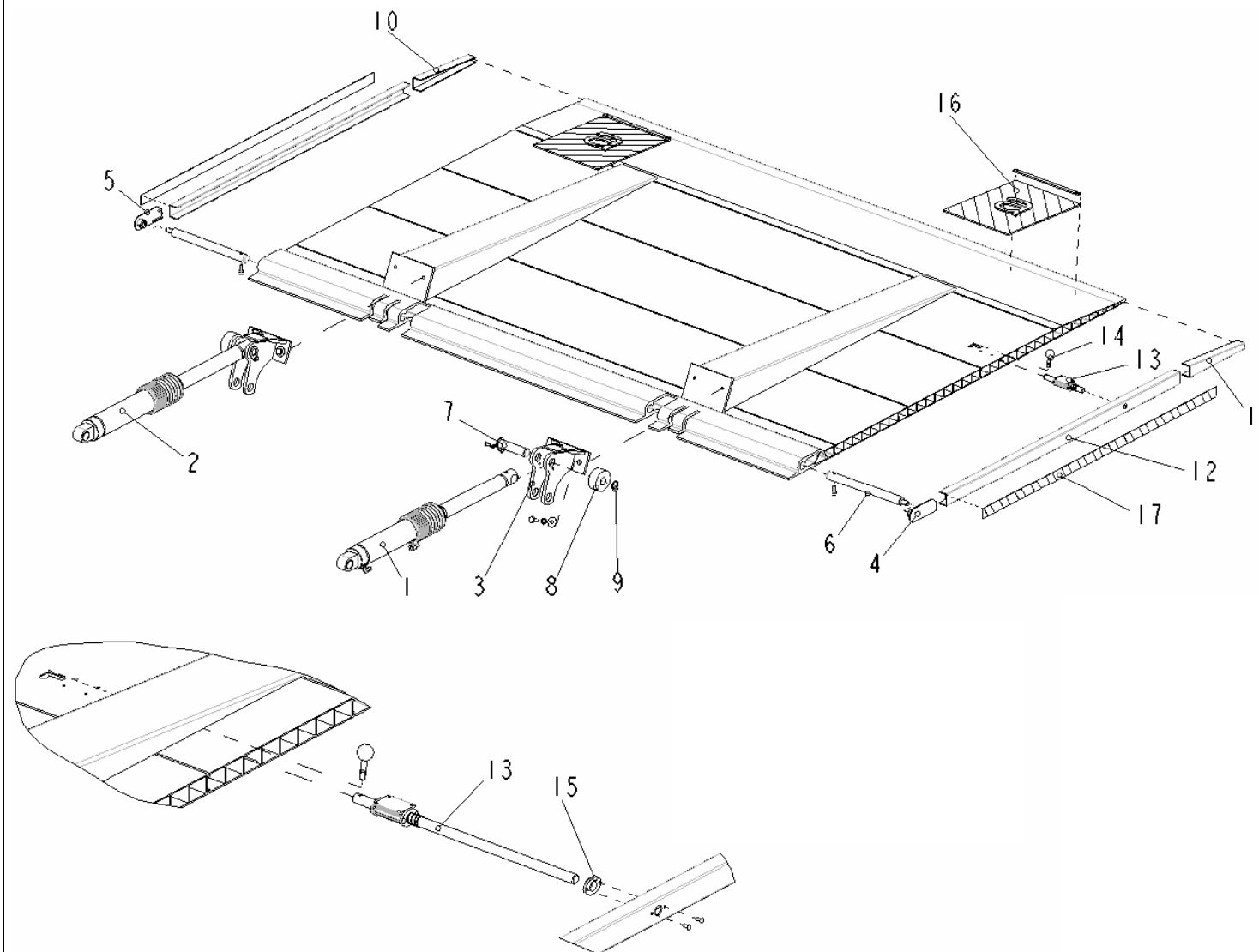
# F3CL 22

Da matr. a matr.  
From s.n. to s.n.  
Du n.s. au n.s.  
De matr. a matr.

001

Tavola N°  
Table Nr.  
Table Nr.  
Tabla N°

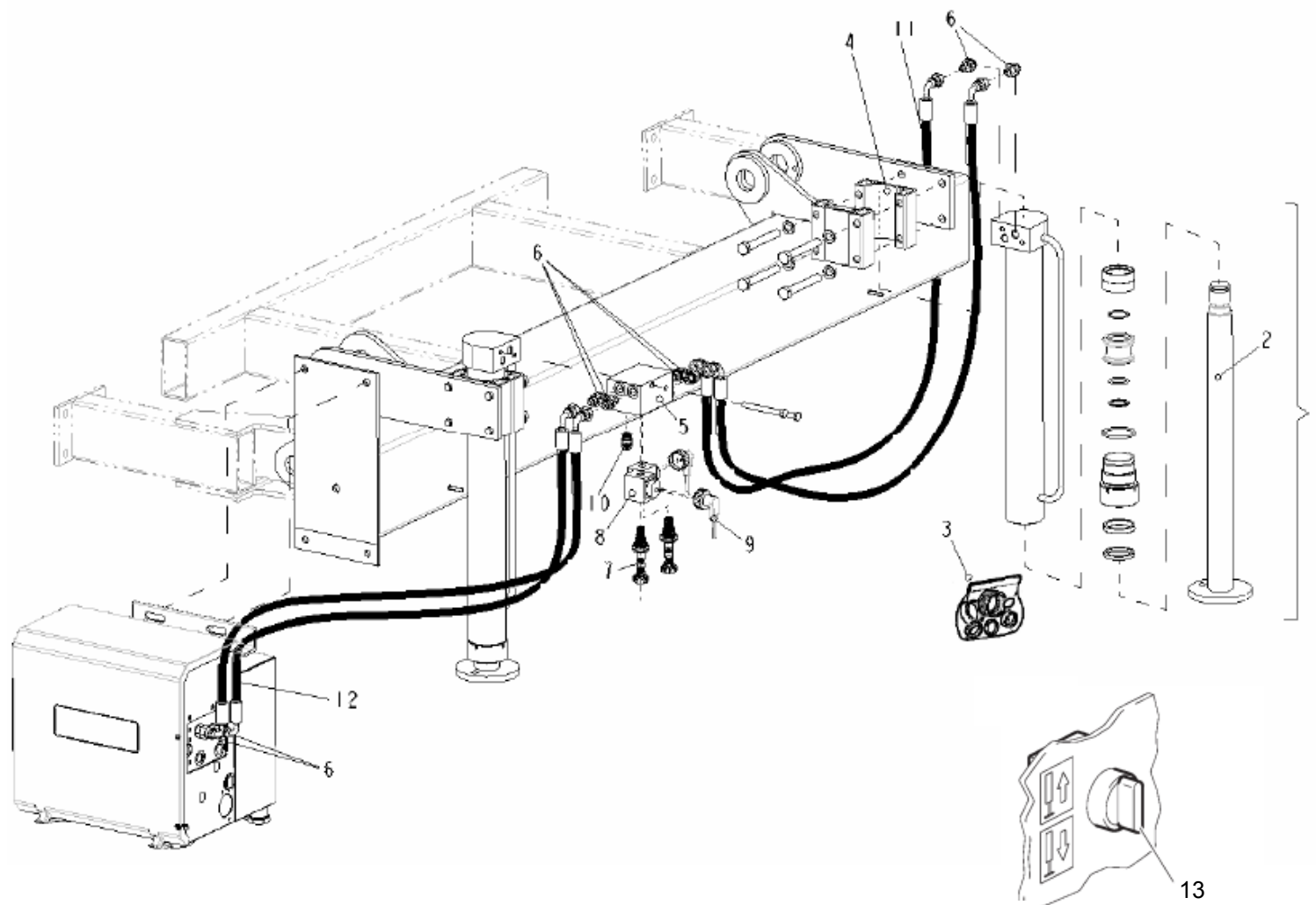
**10**



Pos.	Cod.	Qt.	Note
1	561447	1	RIGHT
2	561448	1	LEFT
3	123528	2	
4	176151	1	RIGHT
5	176152	1	LEFT
6	566067	2	
7	566216	2	
8	433011	2	
9	109033	2	
10	51 41 00	1	LEFT
11	51 11 JJ	1	RIGHT
12	248I FI	2	200 cm
13	107765	1	SHORT-CORTO
13	107770	1	LONG-LUNGO
14	530460	1	
15	541056	1	
16	108199	1	
17	576168	1	500 cm

**PIATTAFORMA**  
**PLATFORM**






**PLATE-FORME**  
**PLATAFORMA**



Pos.	Cod.	Qt.	Note
1	561152	2	L.564
1	561245	2	L.515
2	121547	2	L.564
2	121577	2	L.515
3	107869	2	
4	219155	4	
5	219154	1	
6	410777	8	
7	495544	2	
8	395850	2	(12V)
8	395851	2	(24V)
9	395343	2	
10	495494	1	
11	486791	2	
12	486771	2	
13	395311	1	

**STABILIZZATORI**  
**STABILIZERS**

**STABILISATEURS**  
**ESTABILIZADORES**

Pulsantiera Remote control	Pulsantiera Remote control	Pulsantiera Remote control	Pulsantiera Remote control	Pulsantiera Remote control
				
F3CL/F3RE/ F3C005/F3C010	F3CL/F3RE	CE/F2CL/RCE/F2RE/MICRO BCL/PCLBRE/PRE/REP4	CE/F2CL/RCE/F2RE/MICRO BCL/PCLBRE/PRE/REP4	REP5
<b>Codice - Code</b>	<b>Codice - Code</b>	<b>Codice - Code</b>	<b>Codice - Code</b>	<b>Codice - Code</b>
<b>332553</b>	<b>332633</b>	<b>107835</b>	12V - <b>107836</b> - 2 vie/ways 24V - <b>107837</b> - 2 vie/ways	<b>332486</b>

**COMANDI AUSILIARI**  
**AUXILIARY CONTROLS**

**COMMANDES AUXILIAIRES**  
**MANDOS AUXILIARES**

Pulsantiera Remote control	Pulsantiera Remote control	Pulsantiera Remote control	Pulsantiera Remote control	Pulsantiera Remote control
				
F3CL/F3RE	F3CL/F3RE	F3C005 F3C010		
<b>Codice - Code</b>	<b>Codice - Code</b>	<b>Codice - Code</b>	<b>Codice - Code</b>	<b>Codice - Code</b>
12V - <b>332544</b> 24V - <b>332545</b>	12V - <b>332546</b> 24V - <b>332547</b>	<b>332608</b>	<b>332529</b> - F3V050 <b>332579</b> - F3DD	<b>332632</b>

**COMANDI AUSILIARI**  
**AUXILIARY CONTROLS**

**COMMANDES AUXILIAIRES**  
**MANDOS AUXILIARES**

Kit Radiocomando 2 vie Radio Control Kit 2 ways	Kit Radiocomando 4 vie Radio Control kit 4 ways	Ricevitore Radiocomando Radio Control Receiver	Trasmittitore radiocomando 2 vie 2 Ways Radio Control Transmitter	Trasmittitore radiocomando 4 vie 4 Ways Radio Control Transmitter
				
Codice - Code	Codice - Code	Codice - Code	Codice - Code	Codice - Code
<b>395565</b>	<b>395566</b>	2 vie - <b>395567</b> - 2 ways 4 vie - <b>395568</b> - 4 ways	<b>395569</b>	<b>395570</b>

**COMANDI AUSILIARI**  
**AUXILIARY CONTROLS**

**COMMANDES AUXILIAIRES**  
**MANDOS AUXILIARES**



**anteo**  
SERVICE

## OPTION

Da matr. a matr.  
From s.n. to s.n.  
Du n.s. au n.s.  
De matr. a matr.

**001**

Tavola N°  
Table Nr.  
Table Nr.  
Tabla N°

Caricabatterie radiocomando  
Radio Control Battery Charger



Codice - Code

**107695**

Custodia  
Slip case



Codice - Code

**395630**

Pres a 7 poli  
7 poles socket



Codice - Code

**395067**

Spina 7 poli  
7 poles plug



Codice - Code

**395066**

**COMANDI AUSILIARI**  
**AUXILIARY CONTROLS**

**COMMANDES AUXILIAIRES**  
**MANDOS AUXILIARES**

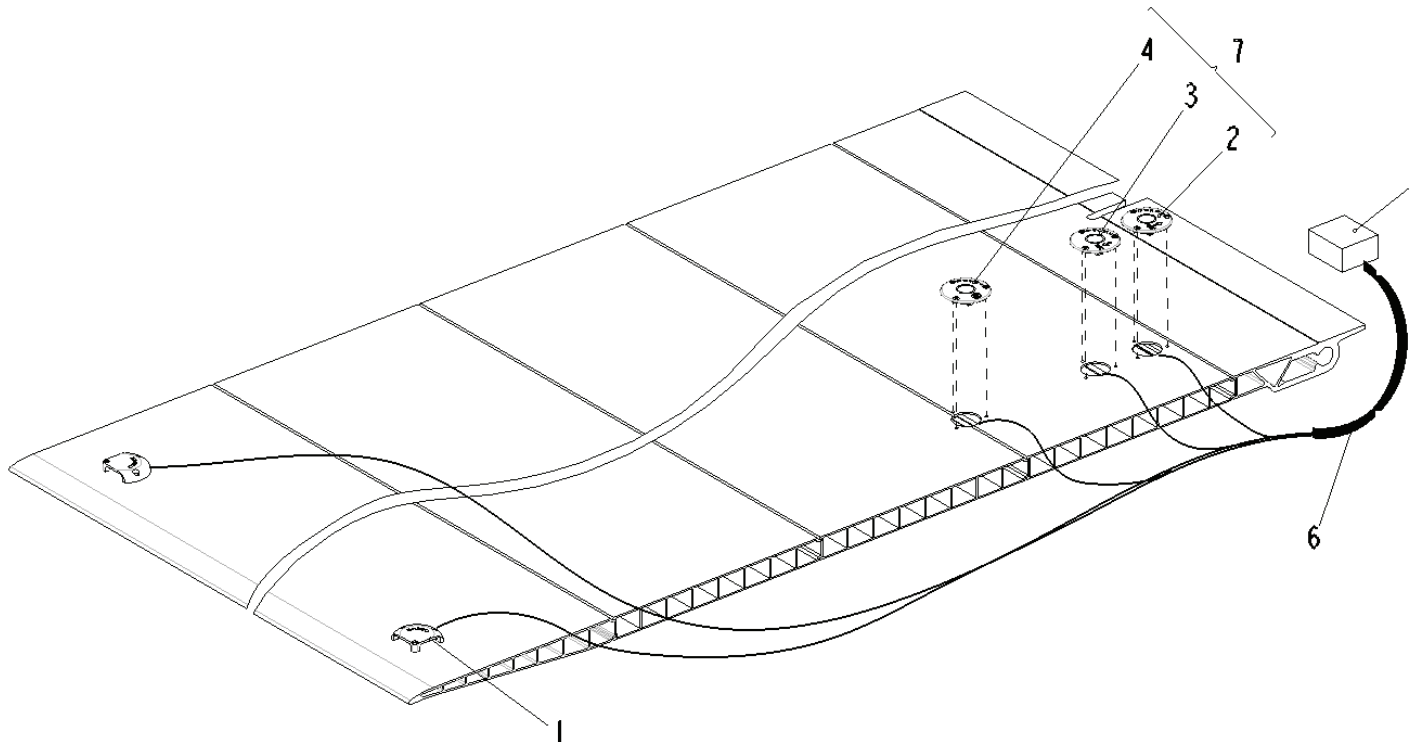
# OPTION

 Da matr. a matr.  
 From s.n. to s.n.  
 Du n.s. au n.s.  
 De matr. a matr.

**001**

 Tavola N°  
 Table Nr.  
 Table Nr.  
 Tabla N°

Pos.	Cod.	Qt.	Note
1	395459	2	
2	107780	1	
3	107779	1	
4	107778	1	
5	395639	1	
6	107008	1	
7	107833	1	


**COMPONENTI ELETTRICI**  
**ELECTRIC COMPONENTS**
**COMPOSANTS ÉLECTRIQUES**  
**COMPONENTES ELÈCTRICOS**



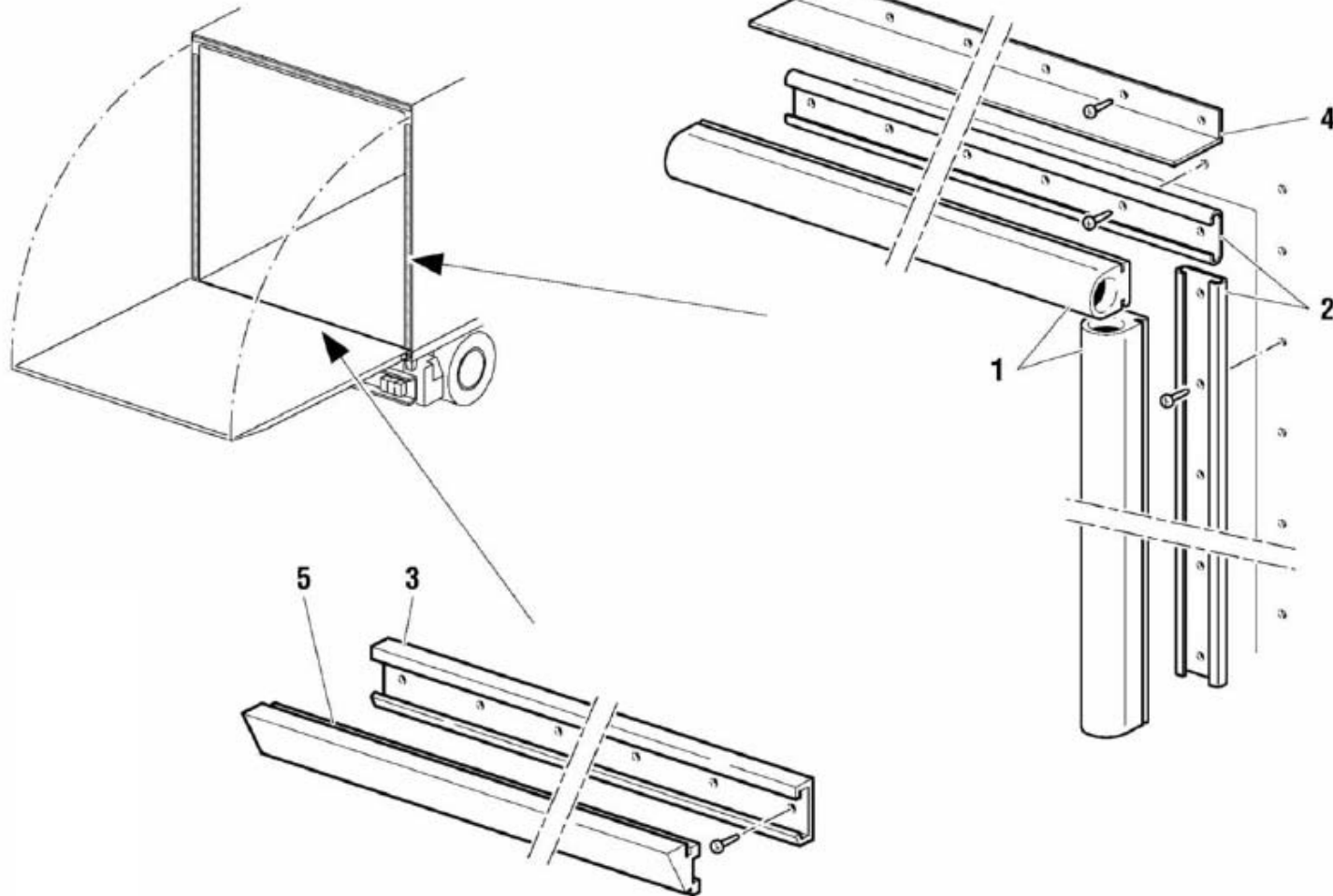
**anteo**  
SERVICE

# OPTION

Da matr. a matr.  
From s.n. to s.n.  
Du n.s. au n.s.  
De matr. a matr.

001

Tavola N°  
Table Nr.  
Table Nr.  
Tabla N°



Pos.	Cod.	Qt.	Note
1	248023	3	
2	301950	3	
3	248548	1	
4	248025	1	
5	248687	1	
1-5	332182	1	comp.kit

**KIT GUARNIZIONI**  
**SEAL KIT**

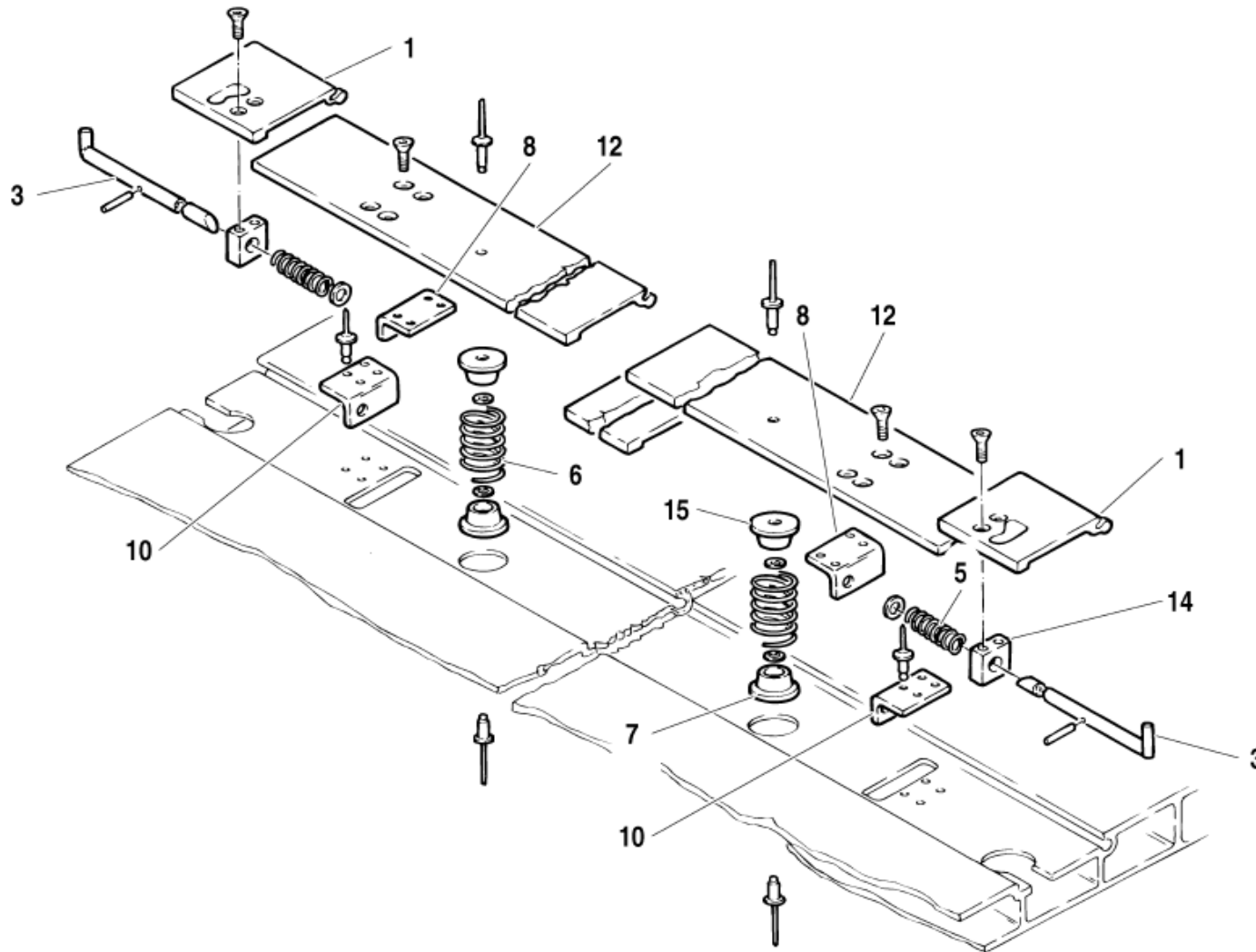
**KIT JOINTS**  
**JUEGO DE EMPAQUETADURAS**



# OPTION

Da matr. a matr.  
From s.n. to s.n.  
Du n.s. au n.s.  
De matr. a matr.

Tavola	N°	ROLL STOP 1
Table	Nr.	
Table	Nr.	
Tabla	N°	



Pos.	Cod.	Qt.	Note
1	107052	1	
3	107140	1	
5	349113	2	
7	465947	2	
8	107151	1	
10	107152	1	
12	107052	1	
14	466026	1	
15	465947	2	
1-15	107810	1	COMPLETE KIT

**FERMA ROLL**  
**ROLL STOP DEVICE**

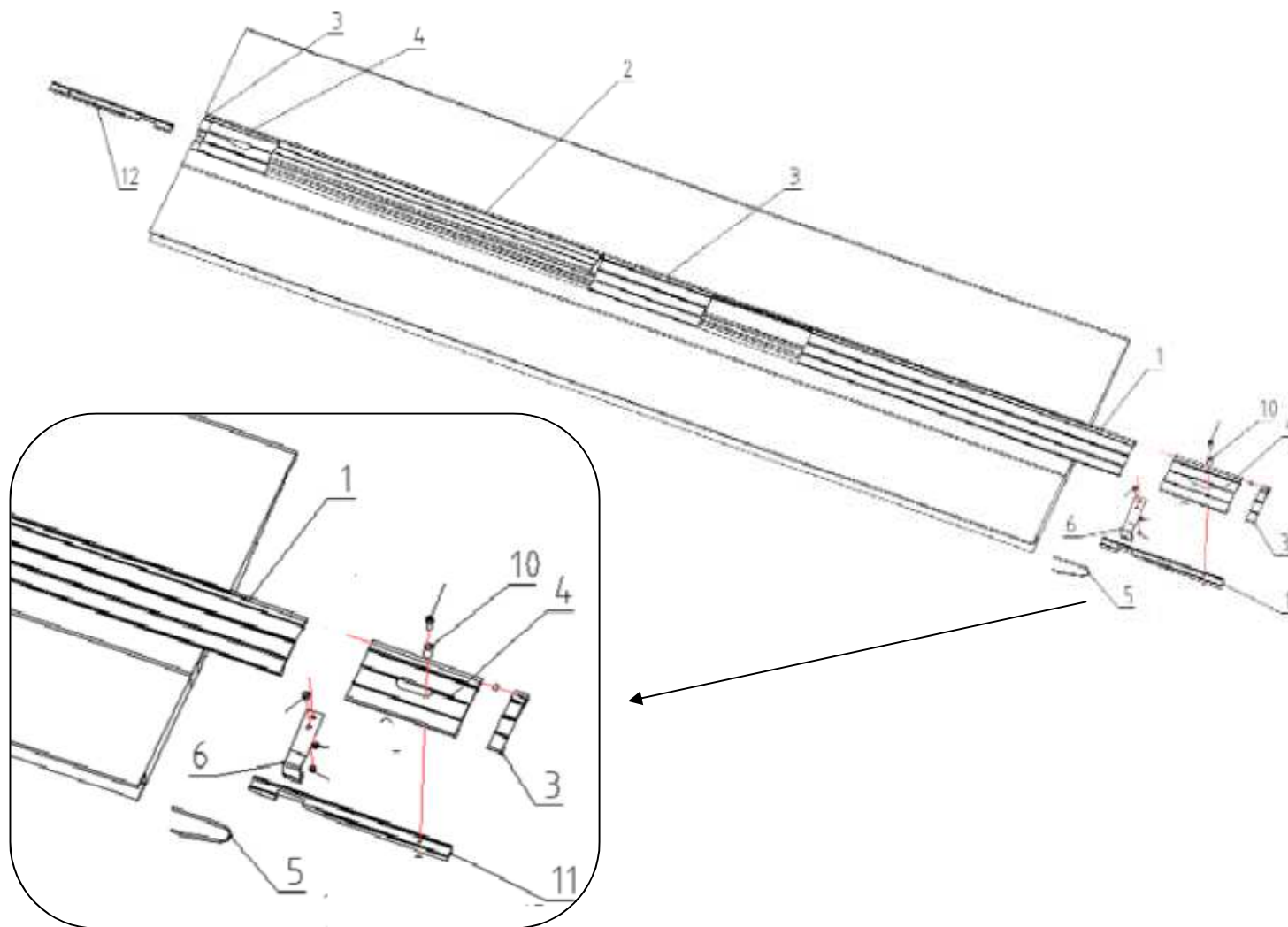
**BUTEE DE ROULEAUX**  
**DISPOSITIVO PARA BLOQUEO DE RUEDAS**

# OPTION

Da matr. a matr.  
From s.n. to s.n.  
Du n.s. au n.s.  
De matr. a matr.

Tavola	N°	<b>ROLLSTOP</b>
Table	Nr.	
Table	Nr.	<b>2</b>
Tabla	N°	

Pos.	Cod.	Qt.	Note
1	219209	1	LEFT
2	219210	1	RIGHT
3	219211	1	
4	219212	1	
5	349135	2	
6	573286	2	
10	137390	2	
11	573287	1	LEFT
12	573290	1	RIGHT



**FERMA ROLL**  
**ROLL-STOP DEVICE**

**BUTEE DE ROULEAUX**  
**DISPOSITIVO PARA BLOQUEO DE RUEDAS**