



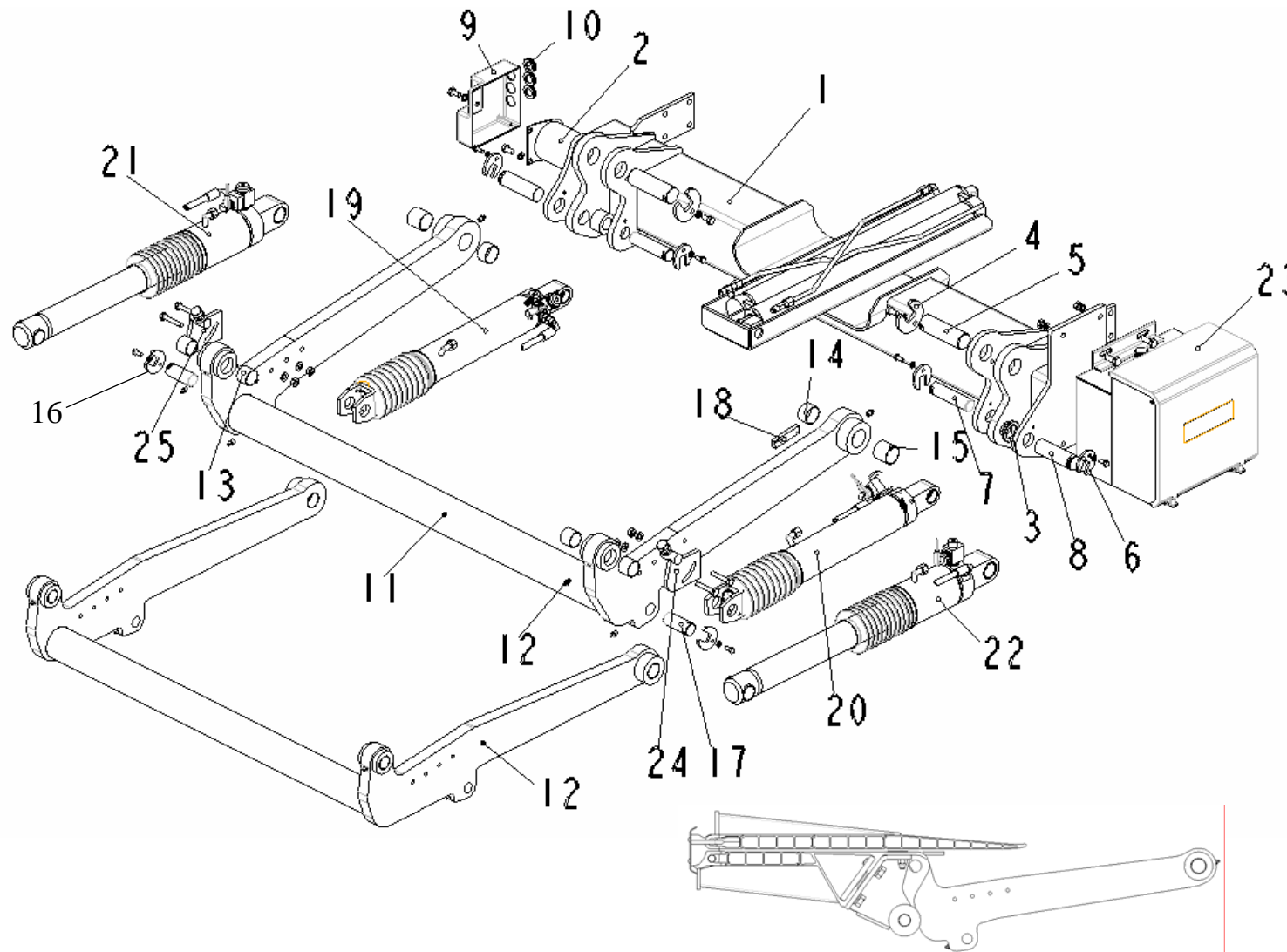
anteo

A WORLD CLASS COMPANY

**CATALOGO PARTI DI RICAMBIO
SPARE PARTS CATALOGUE
CATALOGUE DES PIECES DETACHEES
CATALOGO DE PIEZAS DE REPUESTO**

F3RE 30 1Rip

Tavola	Descrizione	Tavola	Descrizione	Tavola	Descrizione
Table	Description	Table	Description	Table	Description
Table	Designation	Table	Designation	Table	Designation
Tabla	Denominaciones	Tabla	Denominaciones	Tabla	Denominaciones
1	Articolazione-trasversa-ancoraggio Joint-cross-member-fastening Articulation-traverse-ancrage Articulaciòn-travesaño-fijaciòn	7b	Comandi Ausiliari Auxiliary controls Commandes auxiliaires Mandos auxiliares	22	Cilindro sfilo Extension cylinder Vérin d'extension Gato de prolongaciòn
2a	Impianto oleodinamico Hydraulic plant Circuit hydraulique Instalaciòn idràulica	10	Piattaforma Platform Plate-forme Plataforma	25	Stabilizzatori Stabilizers Stabilisateurs Estabilizadores
2b	Impianto oleodinamico Hydraulic plant Circuit hydraulique Instalaciòn idràulica	11	Ferma-roll Roll-stop device Butée de rouleaux Dispositivo para bloqueo de ruedas		
3	Martinetto compensatore Balancing cylinder Vérin de compensation Gato de compensaciòn	11.1	Ferma-roll Roll-stop device Butée de rouleaux Dispositivo para bloqueo de ruedas		
4	Martinetto sollevamento Lifting jack Vérin de levage Gato de elevaciòn	12	Componenti elettrici Electric components Composants électriques Componenets eléctricos		
5	Martinetto rotazione Slewing cylinder Vérin de rotation Gato de rotaciòn	13	Barra di torsione Torsion bar Barre da torsion Barra de torsiòn		
6	Centralina elettroidraulica Electrohydraulic unit Groupe électo-hydraulique Centralita electro-hidràulica	13	Barra di torsione Torsion bar Barre da torsion Barra de torsiòn		
7a	Quadro comandi Control board Tableau de commande Panel de mandos	15	Guide Guides Guides Guias		



Pos.	Cod.	Qt.	Note
1	536140	1	W75
1	536100	1	W125
2	454998	1	>11090190
2	461004	1	< 11090191
4	208155	2	
5	566265	2	
6	208039	4	
7	566264	2	
8	566070	2	
9	176239	1	
10	395022	3	
11	125139	1	H W75
11	125138	1	HS W75
11	125134	1	H W125
11	125135	1	HS W125
12	281002	6	
13	137358	4	
14	137409	2	
15	137410	2	
16	208039	2	
17	566068	2	
18	395464	1	
19	561309	1	LEFT - H
19	561313	1	LEFT - HS
20	561308	1	RIGHT - H
20	561312	1	RIGHT - HS
21	561319	1	LEFT - H
21	561321	1	LEFT - HS
22	561318	1	RIGHT - H
22	561320	1	RIGHT - HS
23	530561	1	
24	530560	1	

ARTICOLAZIONE-TRAVERSA-ANCORAGGIO
JOINT-CROSS MEMBER-FASTENING

ARTICULATION-TRAVERSE-ANCRAGE
ARTICULACIÓN-TRAVESAÑO-FIJACIÓN



anteo
SERVICE

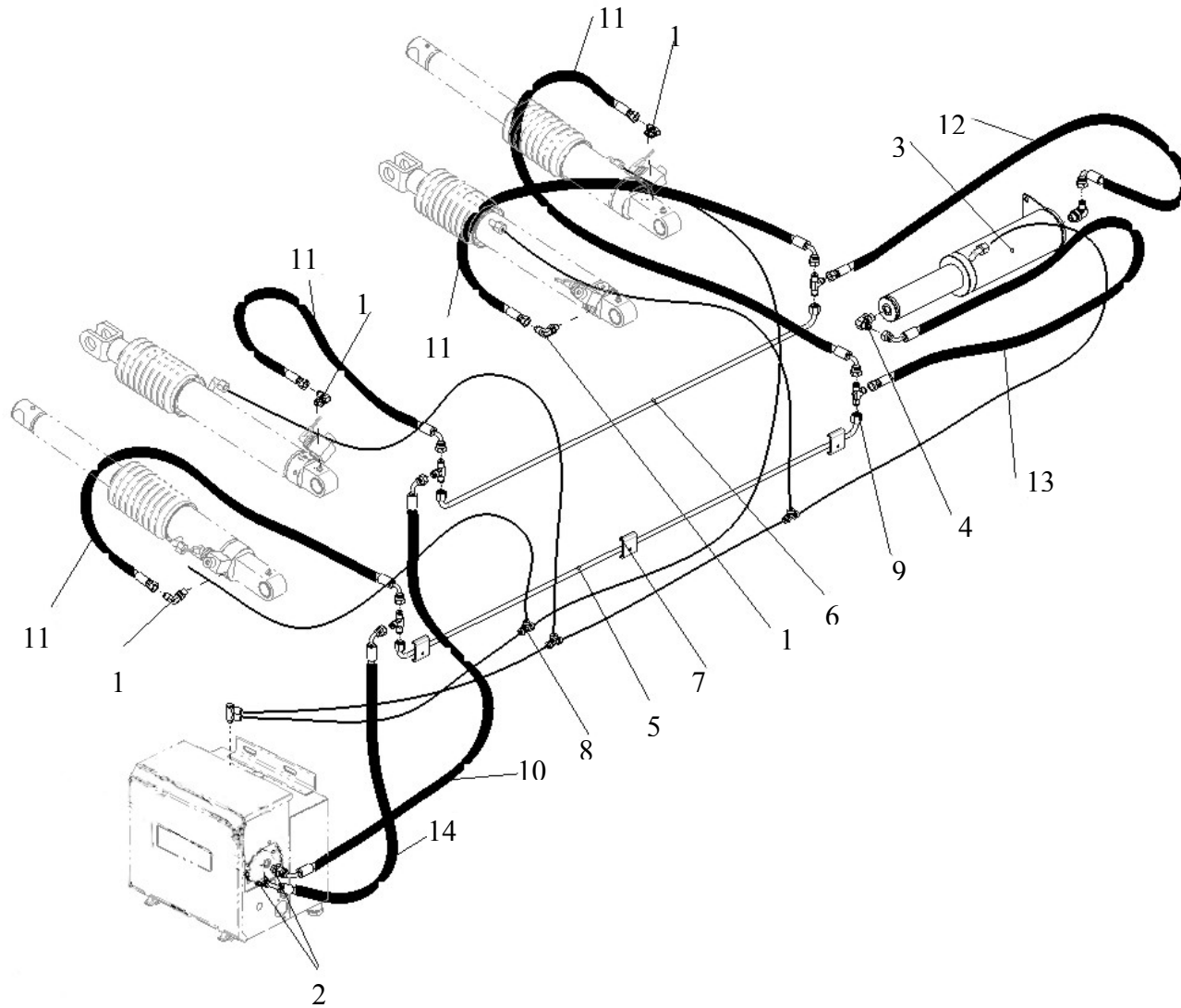
F3RE 30 1Rip

Da matr. a matr.
From s.n. to s.n.
Du n.s. au n.s.
De matr. a matr.

001

Tavola N°
Table Nr.
Table Nr.
Tabla N°

2a

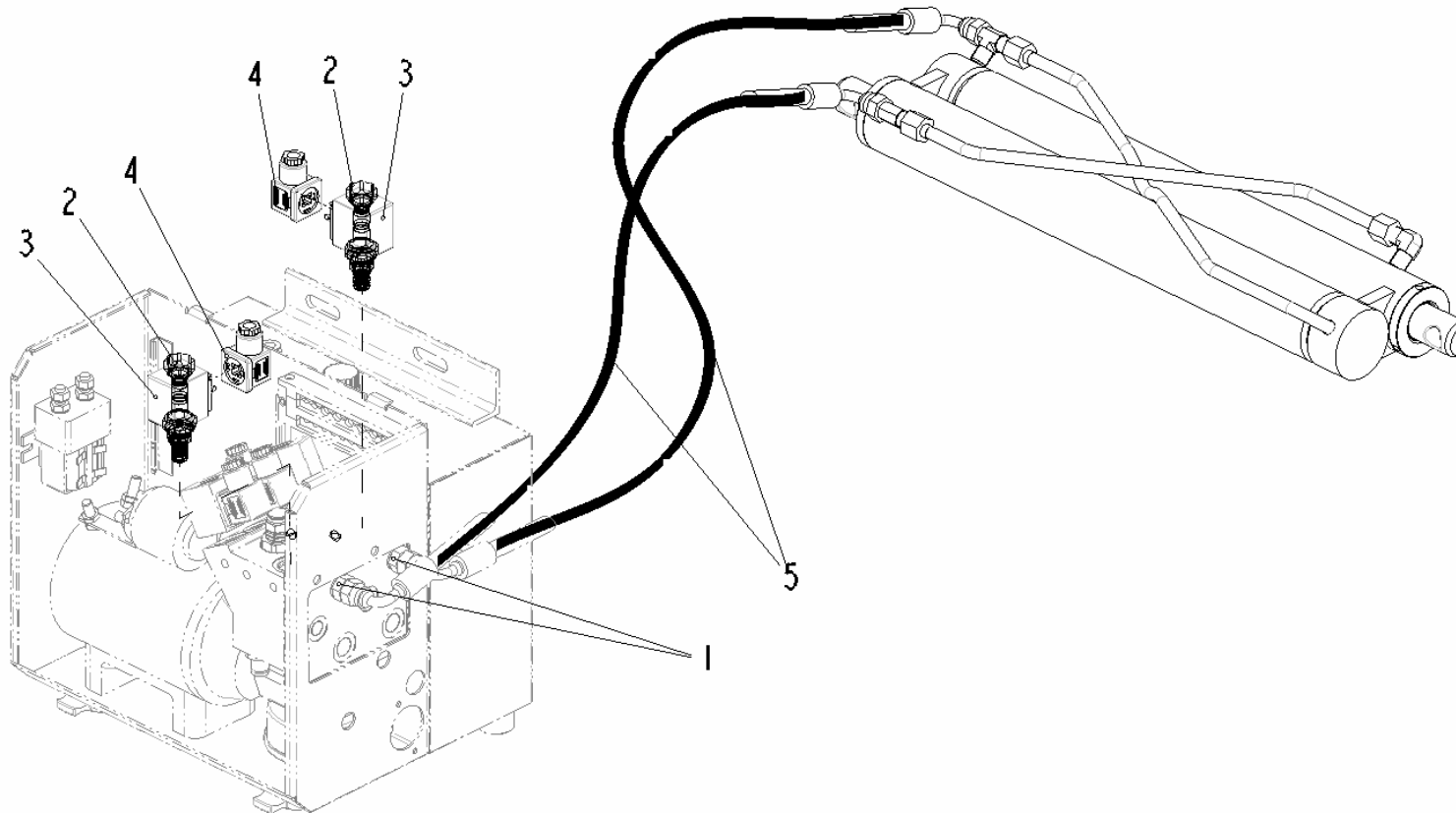


Pos.	Cod.	Qt.	Note
1	409865	4	
2	409866	4	
3	*****	1	SEE TABLE 1
4	409867	2	
5	582044	1	W75
5	582061	1	W125
6	582043	1	W75
6	582033	1	W125
7	353107	3	
8	409853	3	
9	410079	4	
10	486812	1	W75
10	486776	1	W125
11	485839	4	
12	486898	1	W75
12	486849	1	W125
13	486848	1	W75
13	486912	1	W125
14	486812	1	W75
14	486808	1	W125

IMPIANTO OLEODINAMICO
HYDRAULIC PLANT

CIRCUIT HYDRAULIQUE
INSTALCIÒN HIDRÀULICA

Pos.	Cod.	Qt.	Note
1	410077	2	
2	495544	2	
3	395867	2	(12V)
3	395868	2	(24V)
4	395019	2	
5	486789	2	



IMPIANTO OLEODINAMICO
HYDRAULIC PLANT

CIRCUIT HYDRAULIQUE
INSTALCIÒN HIDRÀULICA



anteo
SERVICE

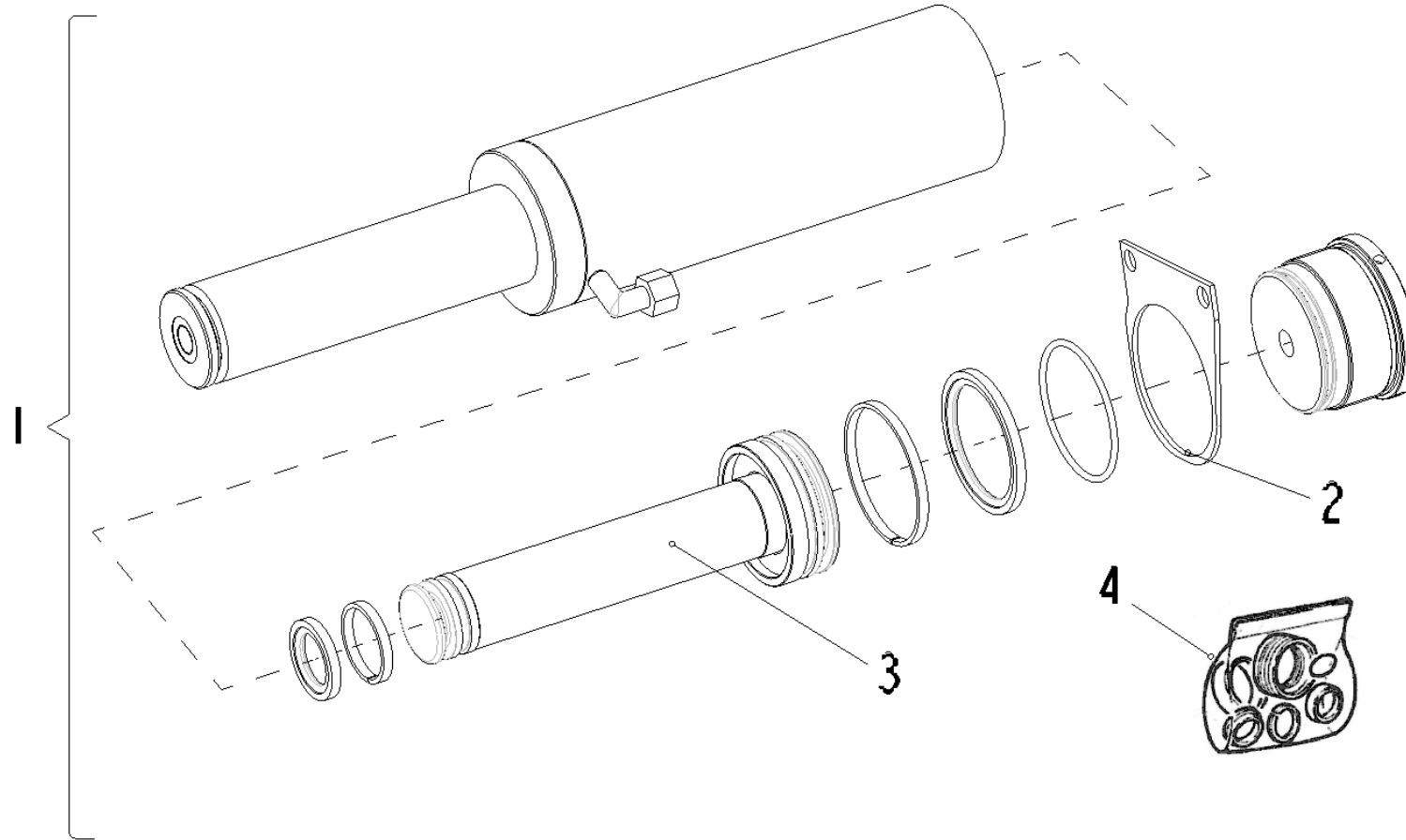
F3RE 30

Fino a matr.
Up to s.n. 11090190
Au n.s.
Ast matr.

Tavola N°
Table Nr.
Table Nr.
Tabla N°

3

Pos.	Cod.	Qt.	Note
1	454998	1	
2	107857	1	
3	531078	1	



MARTINETTO COMPENSATORE
BALANCING CYLINDER

VÉRIN DE COMPENSATION
GATO DE COMPENSACIÒN



anteo
SERVICE

F3RE ' \$

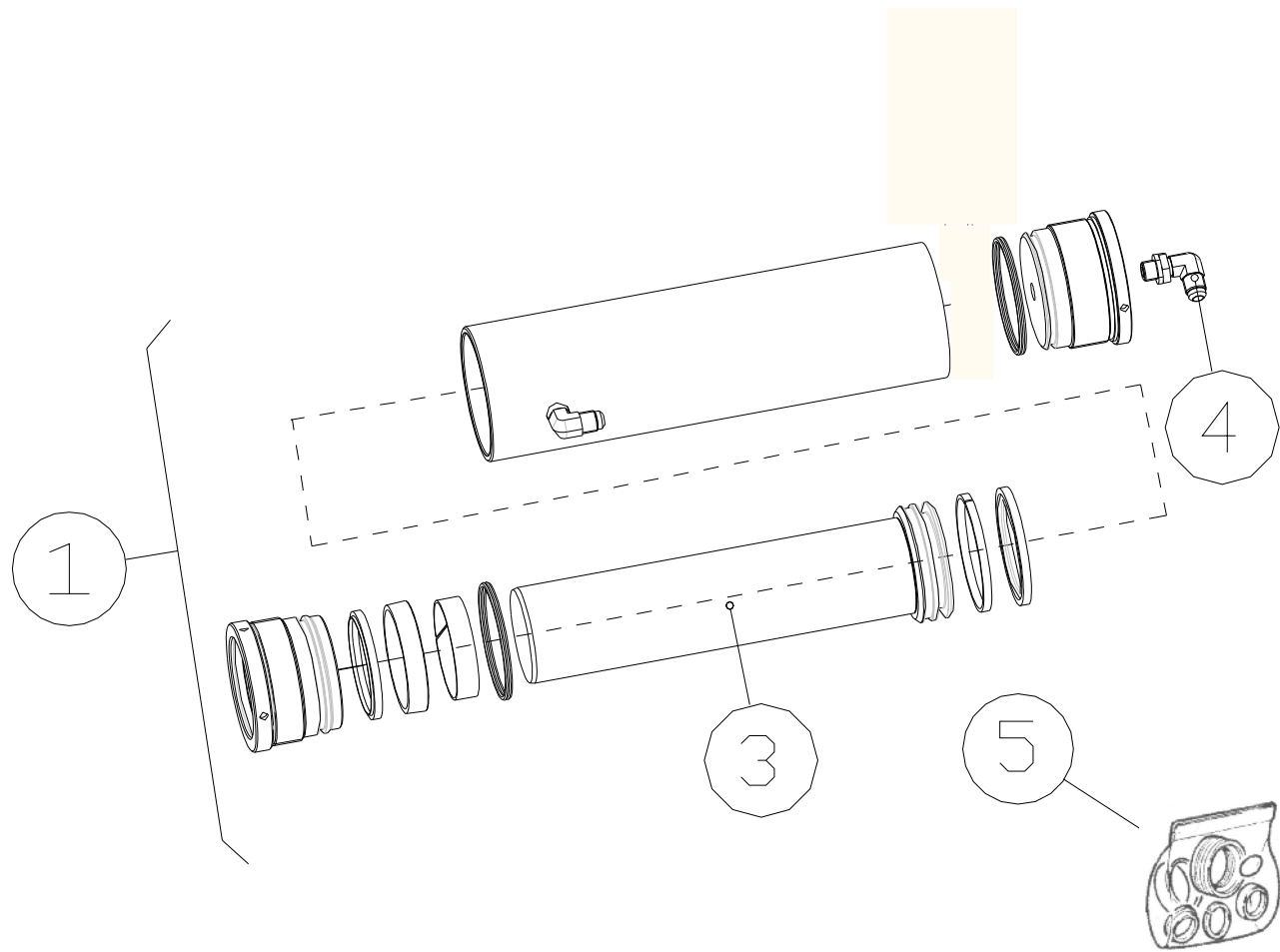
Da matr.
From s.n.
Du n.s.
De matr.

11090191

Tavola N°
Table Nr.
Table Nr.
Tabla N°

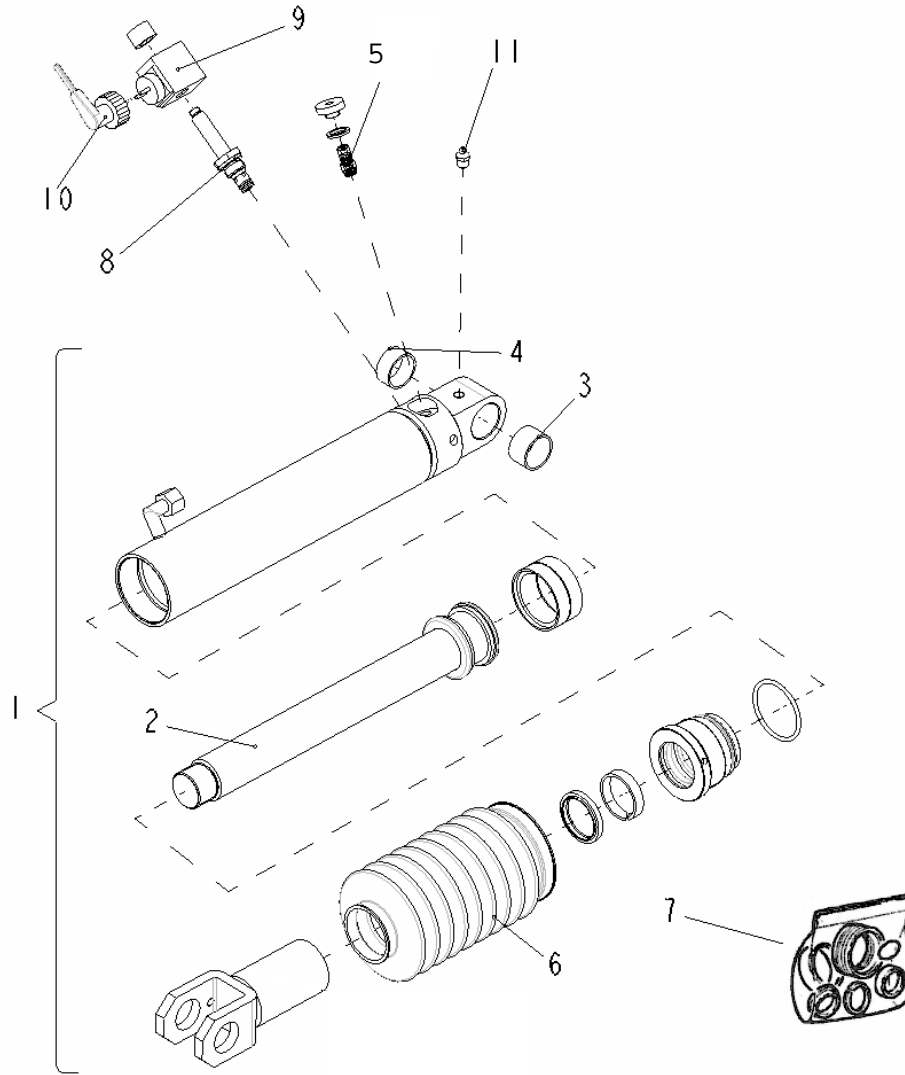
3·A

1	461004	1
3	121610	1
4	409865	1
5	275282	1



MARTINETTO COMPENSATORE
BALANCING CYLINDER

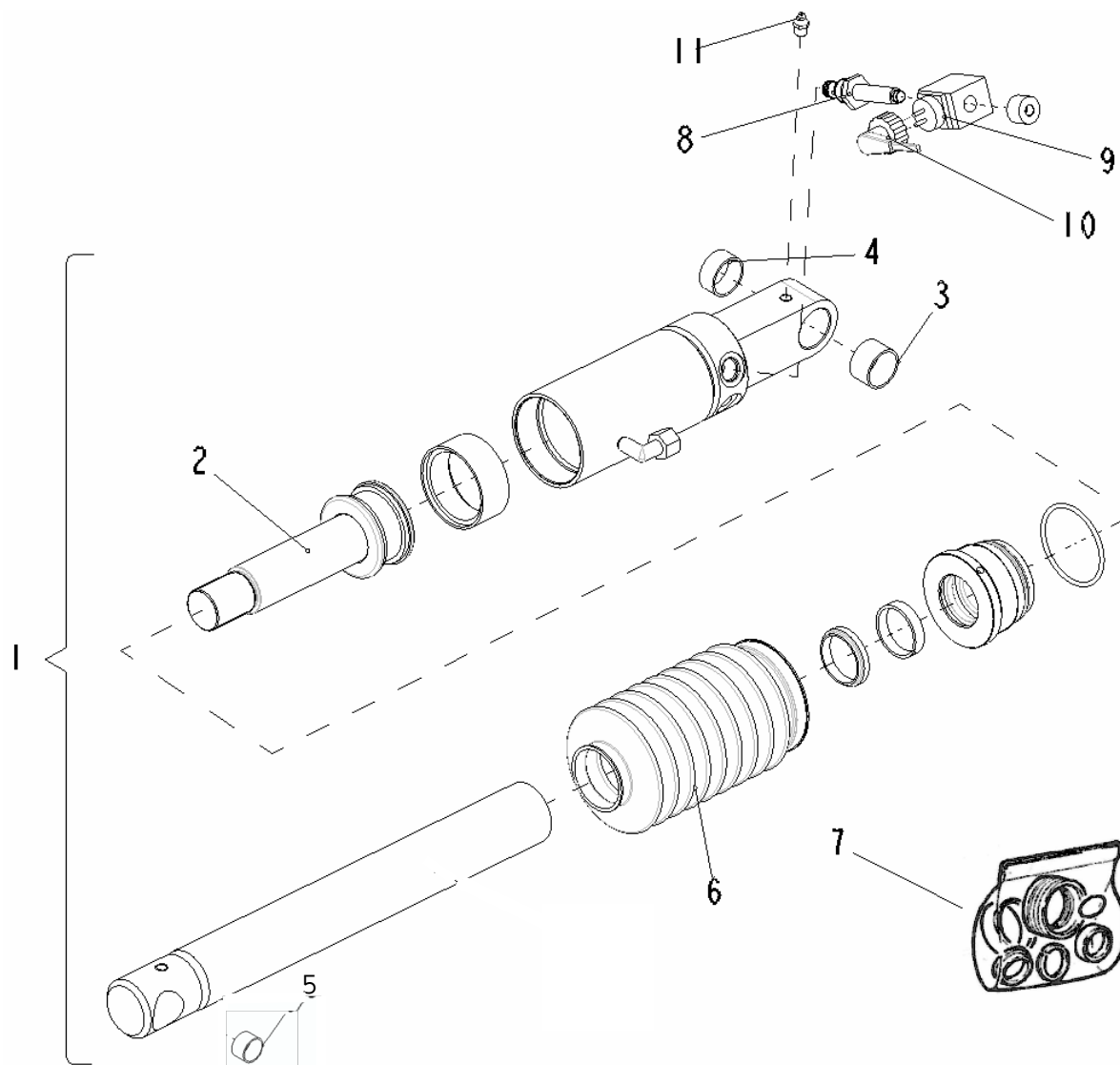
VÉRIN DE COMPENSATION
GATO DE COMPENSACION



Pos.	Cod.	Qt.	Note
1	561308	1	RIGHT. H
1	561309	1	LEFT. H
1	561312	1	RIGHT. HS
1	561313	1	LEFT. HS
2	121575	1	H
2	121570	1	HS
3	137361	1	
4	137362	1	
5	495476	1	
6	569021	1	
7	108166	1	H
7	108167	1	HS
8	495544	1	
9	395850	1	12V
9	395581	1	24V
10	395343	1	
11	281002	1	

MARTINETTO SOLLEVAMENTO
LIFTING CYLINDER

VÉRIN DE LEVAGE
GATO DE ELEVACIÒN



Pos.	Cod.	Qt.	Note
1	561318	1	RIGHT H
1	561319	1	LEFT H
1	561320	1	RIGHT HS
1	561321	1	LEFT HS
2	121576	1	
3	137354	1	
4	137355	1	
5	137358	2	
6	569024	1	
7	108169	1	
8	495544	1	
9	395850	1	12 V
9	395851	1	24V
10	395343	1	
11	281002	1	

MARTINETTO ROTAZIONE
SLEWING CYLINDER

VÉRIN DE ROTATION
GATO DE ROTACIÒN



anteo
SERVICE

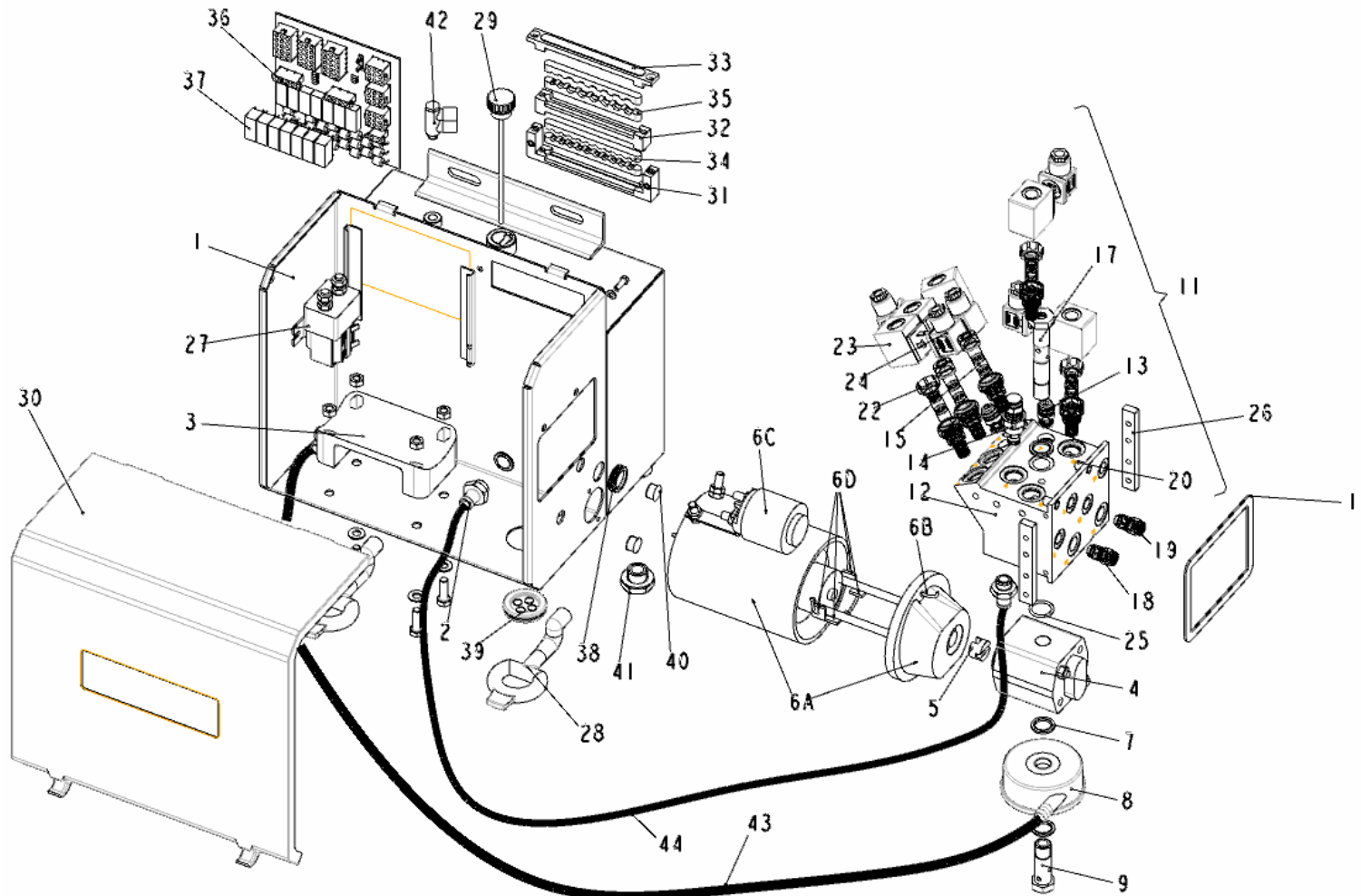
F3RE 30 1Rip

Da matr. a matr.
From s.n. to s.n.
Du n.s. au n.s.
De matr. a matr.

001

Tavola N°
Table Nr.
Table Nr.
Tabla N°

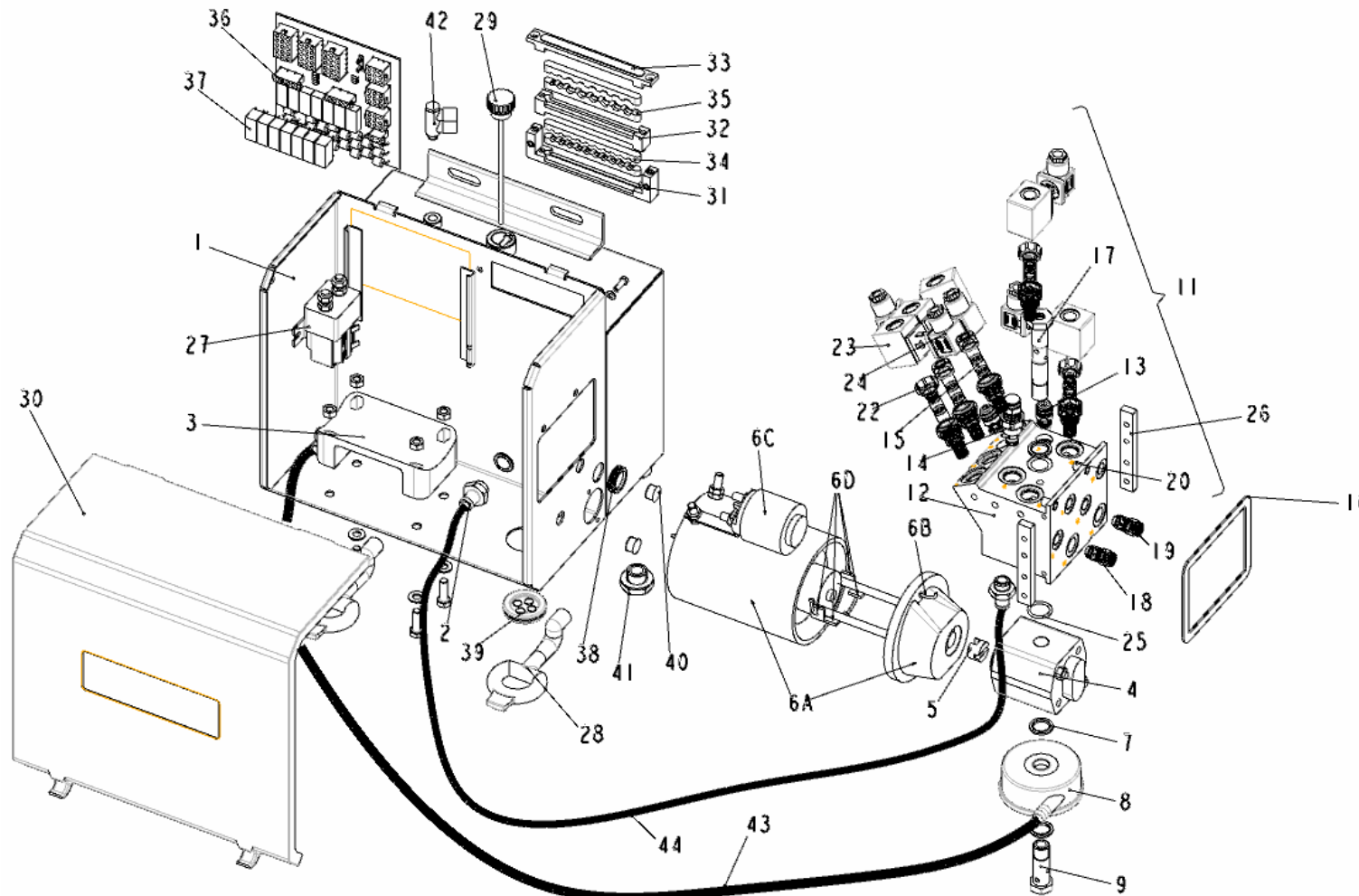
6



Pos.	Cod.	Qt.	Note
1	573240	1	
2	410334	2	
3	541055	1	
4	387180	1	(24V)
4	387182	1	(12V)
5	240074	1	
6A	358049	1	(12V)
6A	358050	1	(24V)
6B	395448	1	
6C	395449	1	(12V)
6C	395450	1	(24V)
6D	395447	1	
7	417094	2	
8	215063	1	
9	133062	1	
10	272219	1	
11	SEE TABLE 6.A		
12	219151	1	
13	495494	2	
14	495495	1	
15	495498	2	
16	417094	1	
17	133063	1	
18	495522	1	
19	495520	1	HS
19	495523	1	H
20	652036	2	
21	410334	1	
22	495499	3	
23	395607	5	(24V)
23	395608	5	(12V)
24	395019	5	
25	273020	1	
26	541048	2	
27	395522	1	(24V)
27	395521	1	(12V)

CENTRALINA ELETTROIDRAULICA
ELECTROHYDRAULIC UNIT

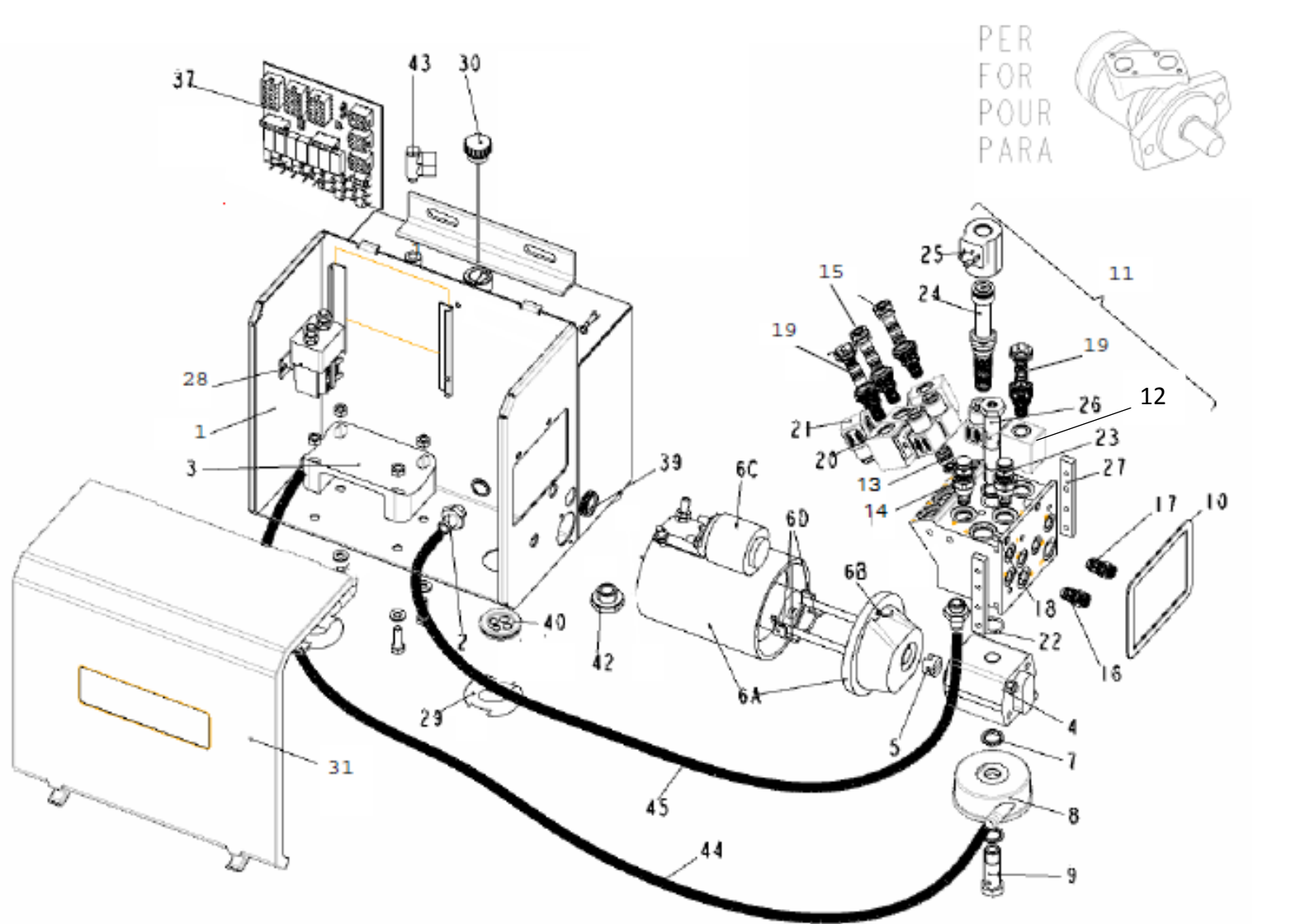
GRUPE ÉLECTRO-HYDRAULIQUE
CENTRALITA ELECTRO-HIDRÀULICA



Pos.	Cod.	Qt.	Note
28	106019	2	
29	471255	1	
30	541054	1	
31	176249	1	
32	176248	1	
33	176250	1	
34	403221	2	
35	403220	2	
36	395631	1	FULL
36	395632	1	LIGHT
39	395648	8	(24V)
39	395647	8	(12V)
38	395028	1	
39	395613	1	
40	395699	2	
41	471026	1	
42	410348	1	
43	581011	1	
44	582012	1	

CENTRALINA ELETTROIDRAULICA
ELECTROHYDRAULIC UNIT

GRUPE ÉLECTRO-HYDRAULIQUE
CENTRALITA ELECTRO-HIDRÀULICA



CENTRALINA ELETTROIDRAULICA
ELECTROHYDRAULIC UNIT

GRUPE ELECTRO-HYDRAULIQUE
CENTRALITA ELECTRO-HIDRAULICA

Pos.	Cod.	Qt.	Note
1	443107	1	
2	410334	2	
3	541055	1	
4	387182	1	12 VOLT
4	387180	1	24 VOLT
5	240074	1	
6 A	358049	1	12 VOLT
6 A	358050	1	24 VOLT
6 B	395448	1	
6 C	395449	1	12 VOLT
6 C	395450	1	24 VOLT
6 D	395447	1	
7	417094	2	
8	215063	1	
9	133062	1	
10	272224	1	
11	108575	1	12 VOLT
11	108576	1	24 VOLT
12	395867	3	12 VOLT
12	395868	3	24 VOLT
13	495558	1	
14	495589	1	
15	495590	1	
16	495594	1	
17	495594	1	C
17	495594	1	H
17	495594	1	HS
17	495594	1	HSS
19	495544	2	
20	395869	1	12 VOLT
20	395870	1	24 VOLT
21	395019	5	
22	273020	1	
23	495593	1	
24	495592	1	
25	395865	1	12 VOLT
25	395866	1	24 VOLT
26	133063	1	

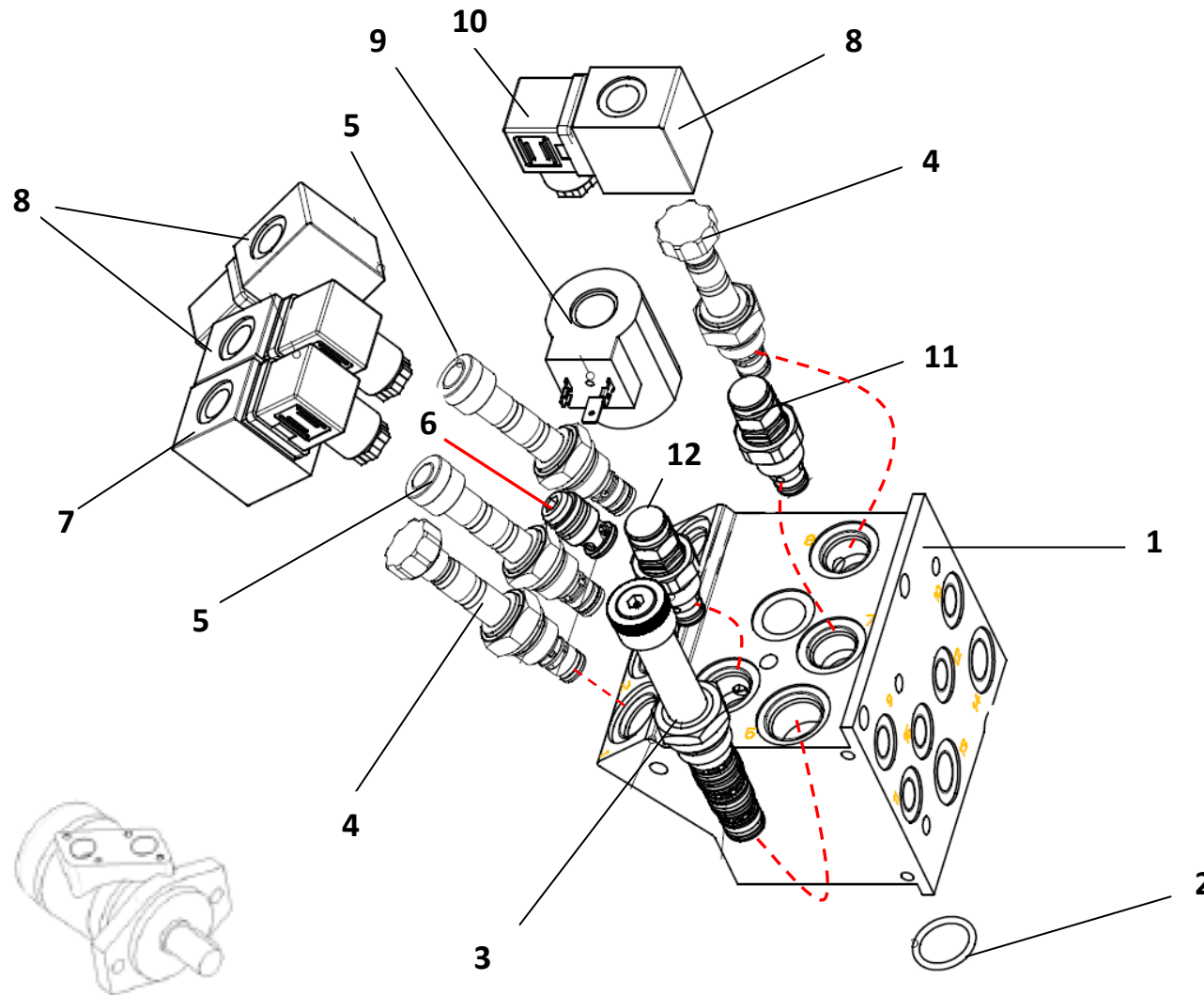
F3RE AM CM

Da matr. a matr.
From s.n. to s.n.
Du n.s. au n.s.
De matr. a matr.

16100470

Tavola N°
Table Nr.
Table Nr.
Tabla N°

6-a



Pos.	Cod.	Qt.	Note
1	108575	1	12 VOLT
1	108576	1	24 VOLT
2	273020	1	
3	495592	1	
4	495544	2	
5	495590	2	
6	495588	1	
7	395869	1	12 VOLT
7	395870	1	24 VOLT
8	395867	3	12 VOLT
8	395868	3	24 VOLT
9	395865	1	12 VOLT
9	395866	1	24 VOLT
10	395019	5	
11	495593	1	
12	495589	1	

CENTRALINA ELETTROIDRAULICA
ELECTROHYDRAULIC UNIT

GRUPE ELECTRO-HYDRAULIQUE
CENTRALITA ELECTRO-HIDRAULICA



anteo
A WORLD CLASS COMPANY

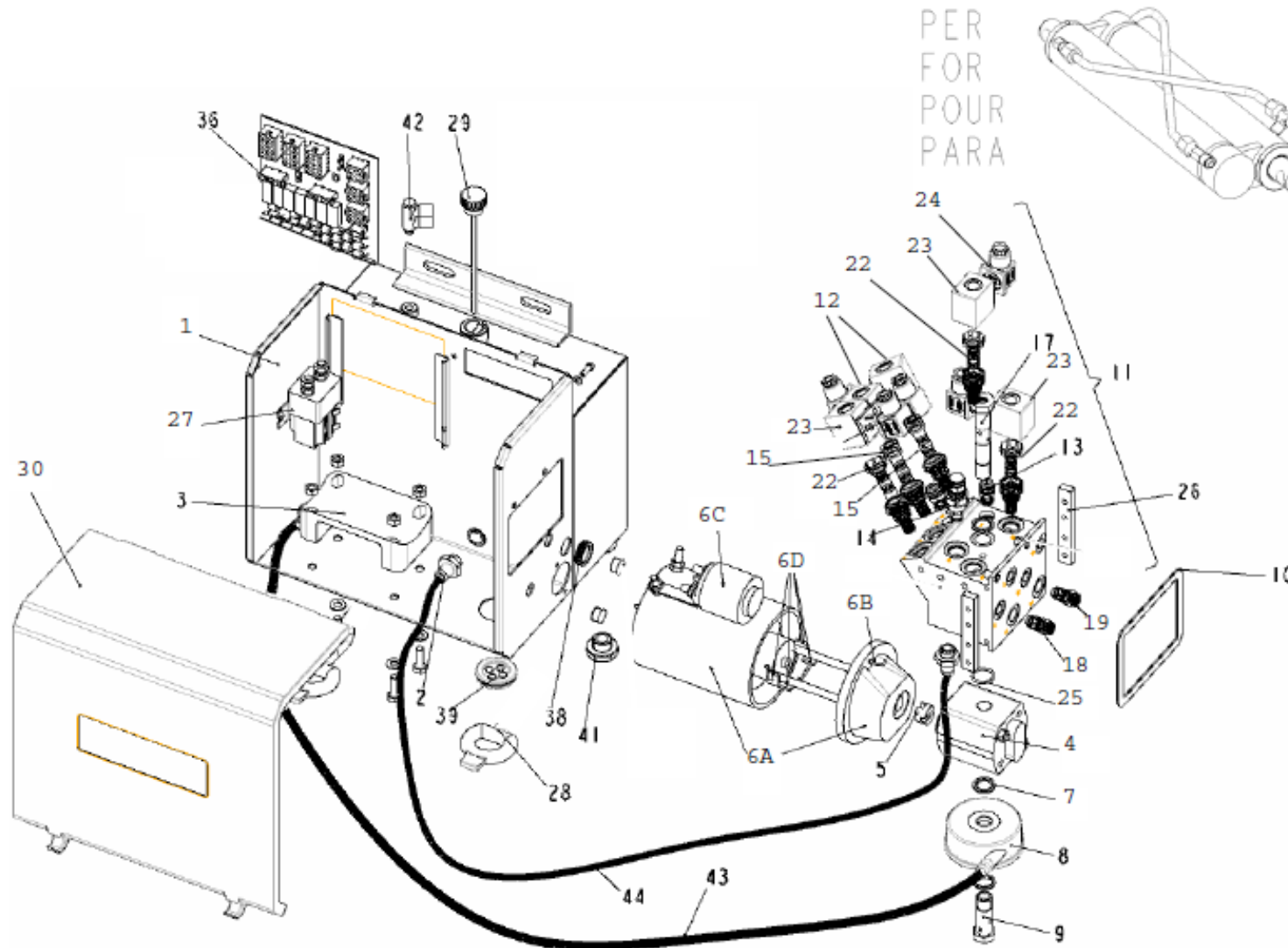
F3RE30

Da matr.
From s.n
Du n.s.
De matr.

16100470

Tavola N°
Table Nr.
Table Nr.
Tabla N°

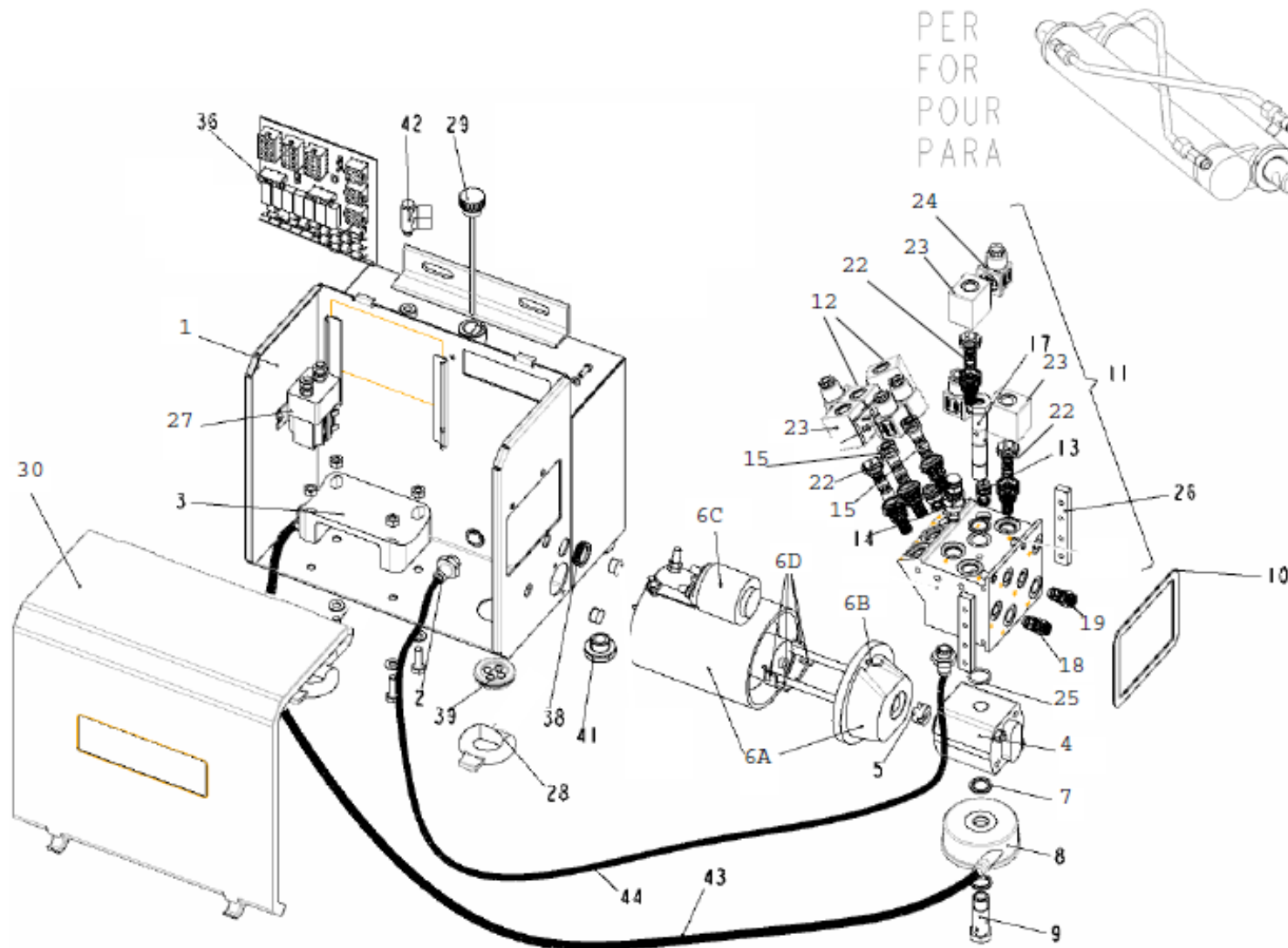
6.1-a



Pos.	Cod.	Qt.	Note
1	443107	1	
2	410334	2	
3	541055	1	
4	387182	1	12 VOLT
4	387180	1	24 VOLT
5	240074	1	
6 A	358049	1	12 VOLT
6 A	358050	1	24 VOLT
6 B	395448	1	
6 C	395449	1	12 VOLT
6 C	395450	1	24 VOLT
6 D	395447	1	
7	417094	2	
8	215063	1	
9	133062	1	
10	272224	1	
11	108579	1	12 VOLT
11	108580	1	24 VOLT
12	395867	2	12 VOLT
12	395868	2	24 VOLT
13	495558	1	
14	495589	1	
15	495590	2	
17	133063	1	
18	495594	1	
19	495594	1	C
19	495594	1	H
19	495594	1	HS
19	495594	1	HSS
22	495544	3	
23	395867	3	12 VOLT
23	395868	3	24 VOLT
24	395019	5	
25	273020	1	
26	541048	1	
27	395521	1	12 VOLT
27	395522	1	24 VOLT
28	417275	2	

CENTRALINA ELETTRIDRAULICA
ELECTROHYDRAULIC UNIT

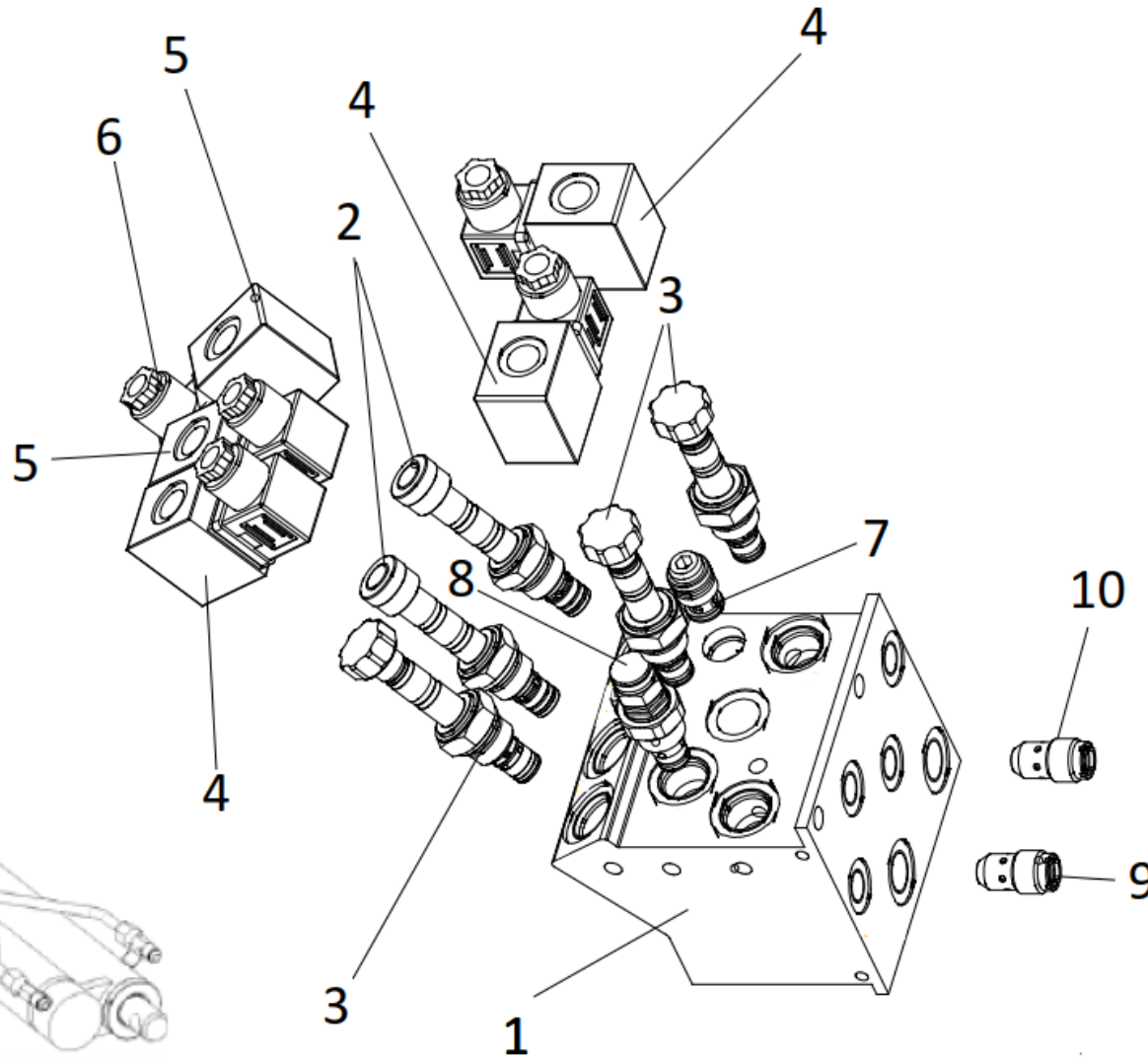
GROUPE ELECTRO-HYDRAULIQUE
CENTRALITA ELECTRO-HIDRAULICA



Pos.	Cod.	Qt.	Note
29	471265	1	
30	565035	1	
36	395829	1	12 VOLT
38	395830	1	24 VOLT
39	395613	1	
41	471026	1	
42	410348	1	
43	581011	1	
44	581012	1	

CENTRALINA ELETTROIDRAULICA
ELECTROHYDRAULIC UNIT

GRUPE ELECTRO-HYDRAULIQUE
CENTRALITA ELECTRO-HIDRAULICA



PER
FOR
POUR
PARA

Pos.	Cod.	Qt.	Note
1	108579	1	12 VOLT
1	108580	2	24 VOLT
2	495590	2	
3	495544	3	
4	395869	3	12 VOLT
4	395870	3	24 VOLT
5	395867	2	12 VOLT
5	395868	2	24 VOLT
6	395019	4	
7	495588	1	
8	495542	1	
9	495569	1	
10	495566	1	C
10	495565	1	H
10	495572	1	HS
10	495573	1	HSS

CENTRALINA ELETTROIDRAULICA
ELECTROHYDRAULIC UNIT

GRUPE ELECTRO-HYDRAULIQUE
CENTRALITA ELECTRO-HIDRAULICA



anteo
A WORLD CLASS COMPANY

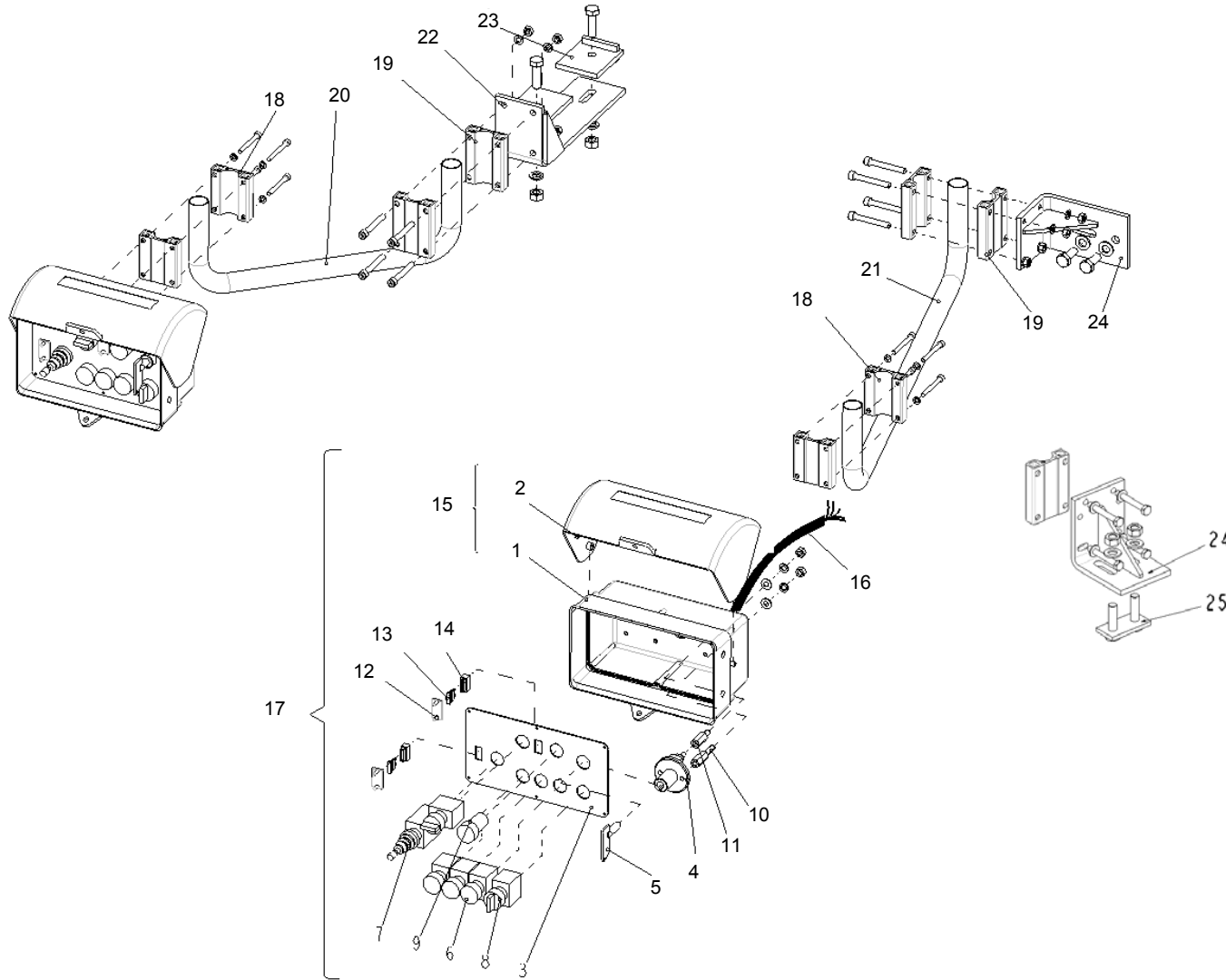
F3RE 30 1Rip

Da matr. a matr.
From s.n. to s.n.
Du n.s. au n.s.
De matr. a matr.

001

Tavola N°
Table Nr.
Table Nr.
Tabla N°

7a



Pos.	Cod.	Qt.	Note
1	541007	1	
2	541006	1	
3	565040	1	
4	285004	1	
5	395277	1	
6	395041	2	
7	395486	1	
8	395318	2	
9	395455	1	
10	534020	1	(L=58 mm)
11	534021	1	(L=43 mm)
12	176216	2	
13	395370	2	
14	395552	2	
15	107269	1	
16	396053	1	
17	476214	1	F3CL
17	476215	1	F3CL UK
17	476216	1	F3RE.
17	476217	1	F3RE UK
18	219165	2	
19	219170	2	
20	580015	1	
21	580016	1	
22	573229	1	
23	572127	2	
24	573267	1	
25	530794	1	

QUADRO COMANDI
CONTROL BOARD

TABLEAU DE COMMANDE
PANEL DE MANDOS



anteo
A WORLD CLASS COMPANY

F3RE 30 1Rip

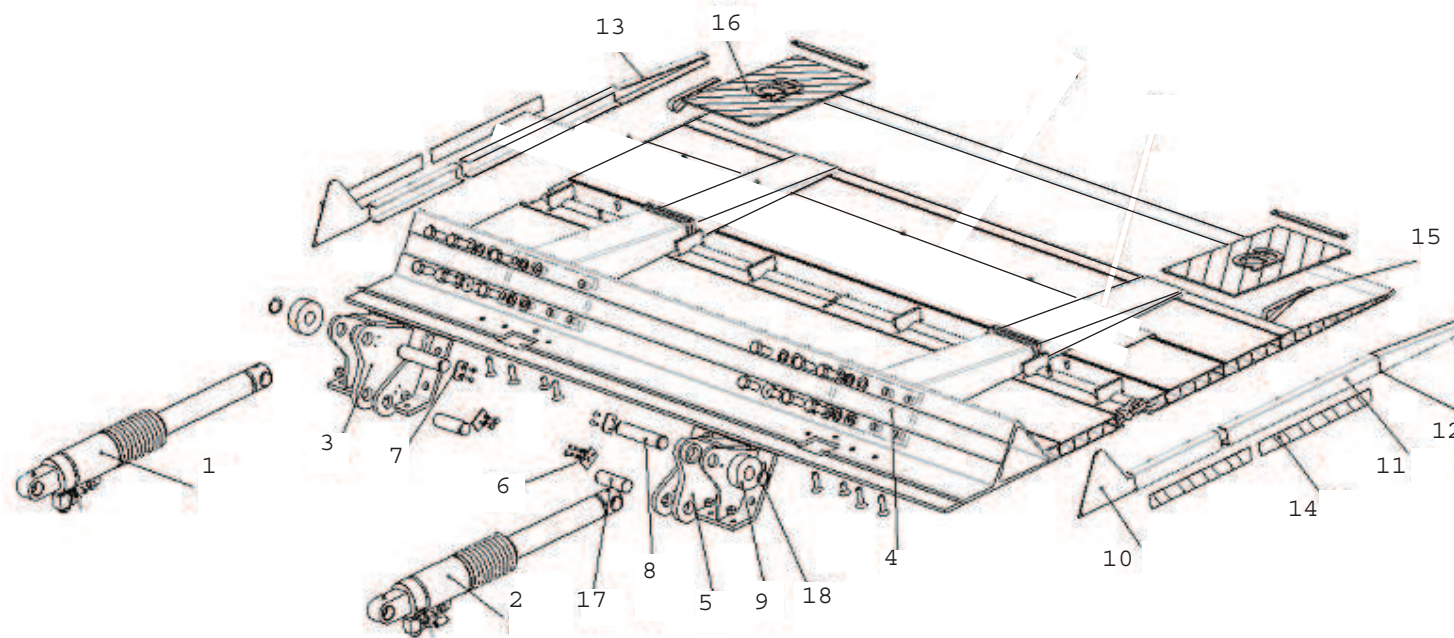
Da matr. a matr.
From s.n. to s.n.
Du n.s. au n.s.
De matr. a matr.

001

Tavola N°
Table Nr.

10

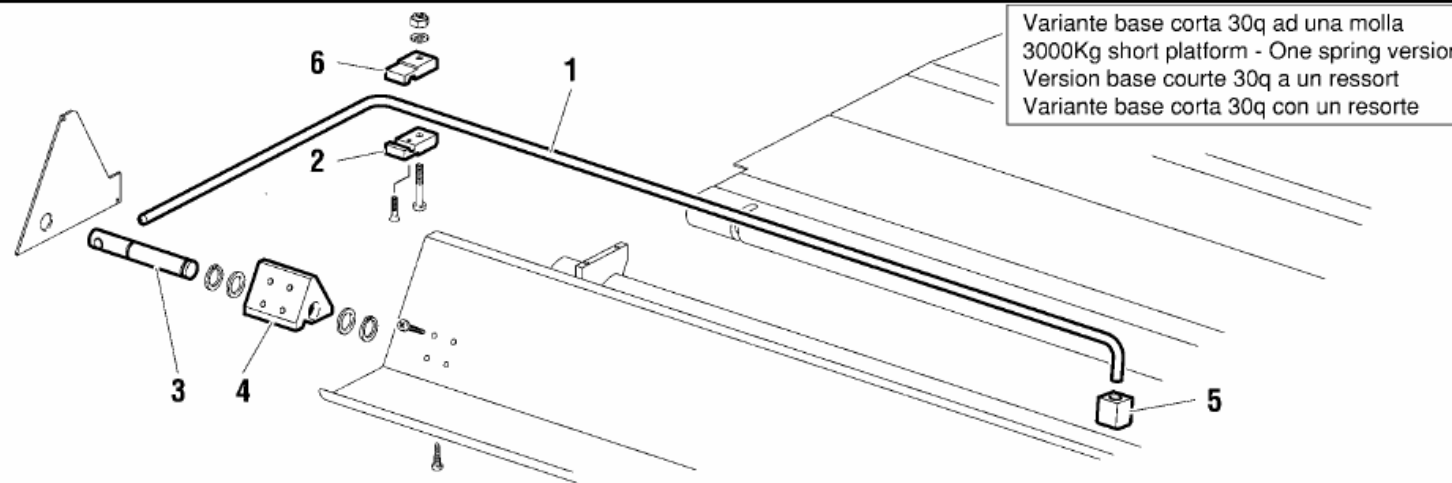
Table Nr.
Tabla N°



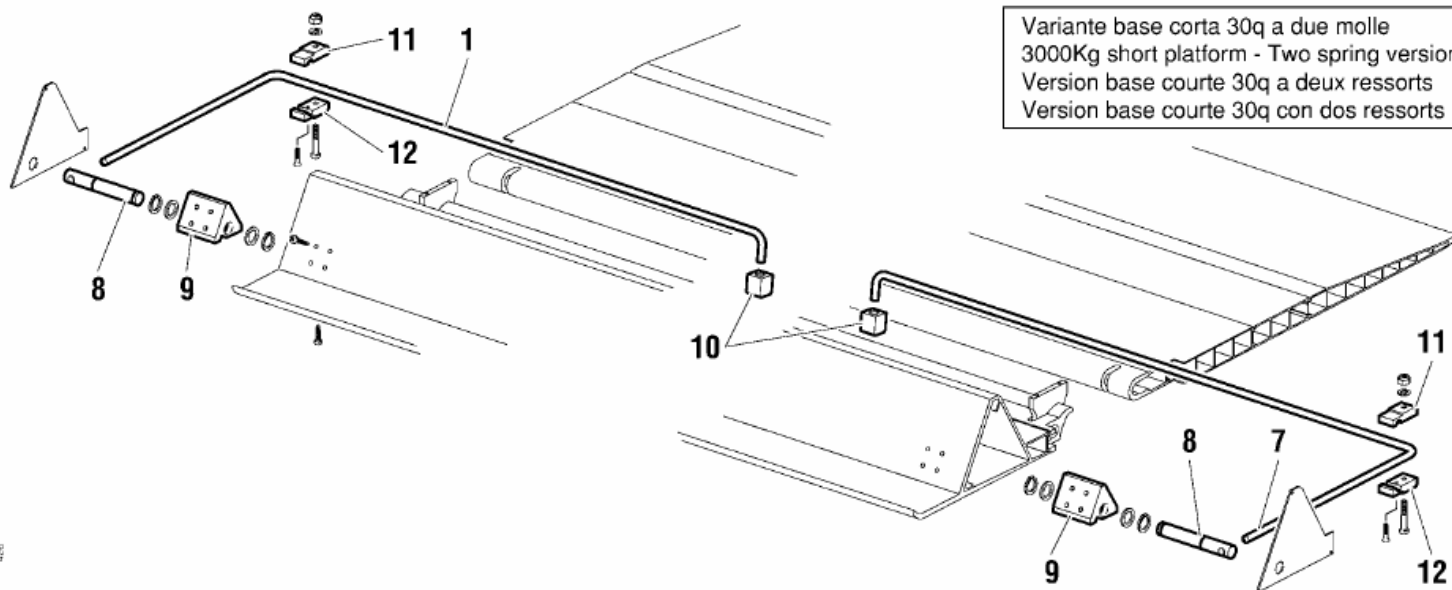
Pos.	Cod.	Qt.	Note
1	561319	1	H
1	561321	1	HS
2	561318	1	H
2	561320	1	HS
3	123537	1	
4	564964	2	
5	123536	1	
6	564616	2	
7	564617	2	
8	566071	2	
9	433026	2	
10	541085	2	
11	248715	200	cm.
12	554449	1	
13	554500	1	
14	576168	500	cm.
15	106013	2	
16	108199	1	
17	566070	2	
18	109208	2	

**PIATTAFORMA
PLATFORM**

**PLATE-FORME
PLATAFORMA**



Variante base corta 30q ad una molla
3000Kg short platform - One spring version
Version base courte 30q a un ressort
Variante base corta 30q con un resorte

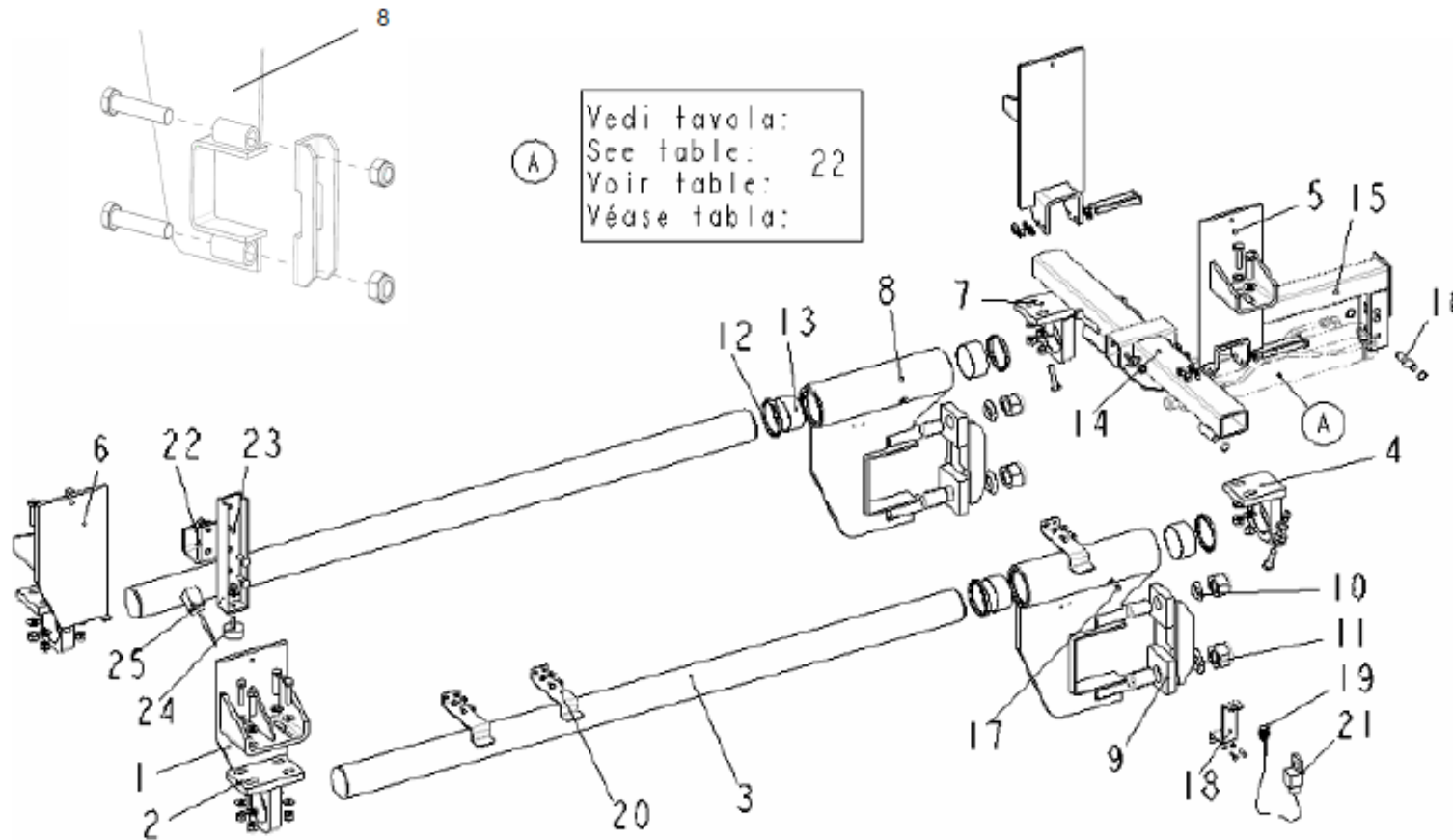


Variante base corta 30q a due molle
3000Kg short platform - Two spring version
Version base courte 30q a deux ressorts
Version base courte 30q con dos ressorts

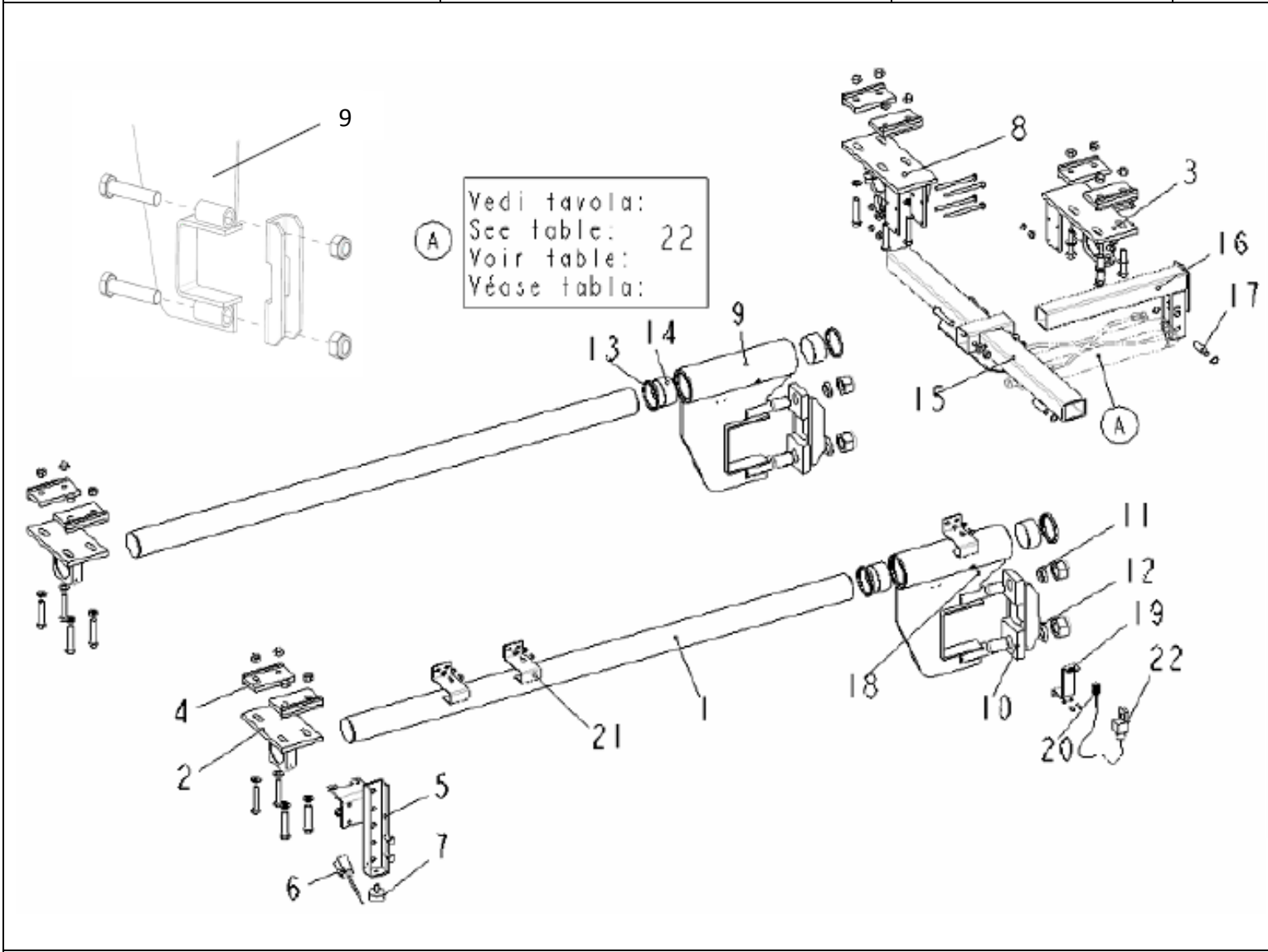
Pos.	Cod.	Qt.	Note
1	563010	1	(Ø12 LEFT)
1	563012	1	(Ø10 LEFT)
1	563014	1	(Ø11 LEFT)
2	466208	1	
3	566025	1	
4	573280	1	
5	466198	1	(Ø12)
5	466202	1	(Ø10)
5	466203	1	(Ø11)
6	466207	1	
7	563009	1	(Ø12 RIGHT)
7	563011	1	(Ø10 RIGHT)
7	563013	1	(Ø11 RIGHT)
8	566025	2	
9	573280	2	
10	466198	2	(Ø12)
10	466202	2	(Ø10)
10	466203	2	(Ø11)
11	466207	2	
12	466208	2	

BARRA DI TORSIONE
TORSION BAR

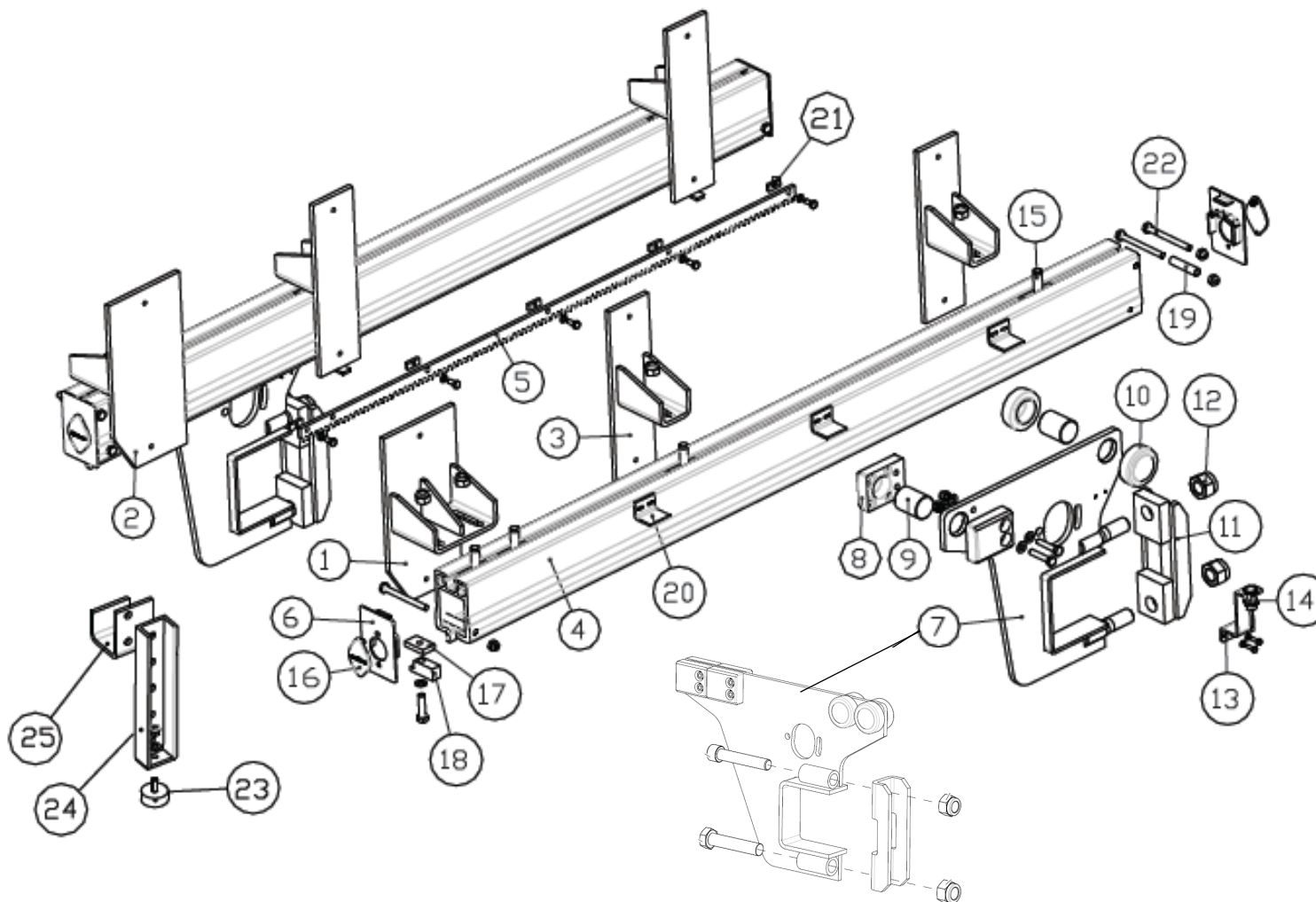
BARRE DE TORSION
BARRA DE TORSIÒN



Pos.	Cod.	Qt.	Note
1	572129	1	
2	530617	2	
3	491066	2	STROKE 1200
3	491065	2	STROKE 1350
3	491063	2	STROKE 1640
4	530943	1	
5	572128	2	
6	572130	1	
7	530943	1	
8	336174	1	R2 RIGHT
8	336175	1	R2 LEFT
8	336176	1	R1 RIGHT
8	336177	1	R1 LEFT
9	553546	2	
10	108802	1	KIT
11	108802	1	KIT
12	271007	4	
13	137044	4	
14	530531	1	
15	530887	1	
16	379153	1	
17	281006	2	
18	553205	1	
19	395640	1	
20	553206	3	
21	395063	1	12 VOLT
21	395054	1	24 VOLT
22	549730	1	
23	540422	1	
24	118017	1	
25	396032	1	



Pos.	Cod.	Qt.	Note
1	491066	2	STROKE 1200
1	491065	2	STROKE 1350
1	491063	2	STROKE 1640
2	530627	2	
3	530946	1	
4	573079	8	
5	540522	2	
6	396032	1	
7	118017	1	
8	530947	1	
9	336174	1	R2 RIGHT
9	336175	1	R2 LEFT
9	336176	1	R1 RIGHT
9	336177	1	R1 LEFT
9	553546	2	
11	108802	1	KIT
12	108802	1	KIT
13	271007	4	
14	137044	4	
15	530531	1	
16	530887	1	
17	379153	1	
18	281006	2	
19	553061	1	
20	395640	1	
21	553206	3	
22	395063	1	12 VOLT
22	395054	1	24 VOLT



Pos.	Cod.	Qt.	Note
1	572300	1	
2	572300	1	
3	572114	4	
3	572114	4	
4	219261	2	STROKE 550
4	219262	2	STROKE 650
4	219263	2	STROKE 800
4	219264	2	STROKE 900
4	219265	2	STROKE 1050
4	219266	2	STROKE 1200
4	219267	2	STROKE 1350
4	219268	2	STROKE 1640
5	491086	2	STR. 550-650- 800
5	491085	2	STR. 900-1050 1200
5	491086	4	STR. 1350-1640
6	541049	4	
7	336176	1	R2 RIGHT
7	336177	1	R2 LEFT
7	336178	1	R1 RIGHT
7	336179	1	R1 LEFT
8	403233	8	
9	566168	8	
10	570087	8	
11	553546	2	
12	108802	1	KIT
13	553205	1	
14	395640	1	
15	530572	6	STROKE < 1200
15	530572	8	STROKE >1200

GUIDE
GUIDES

GUIDES
GUIAS

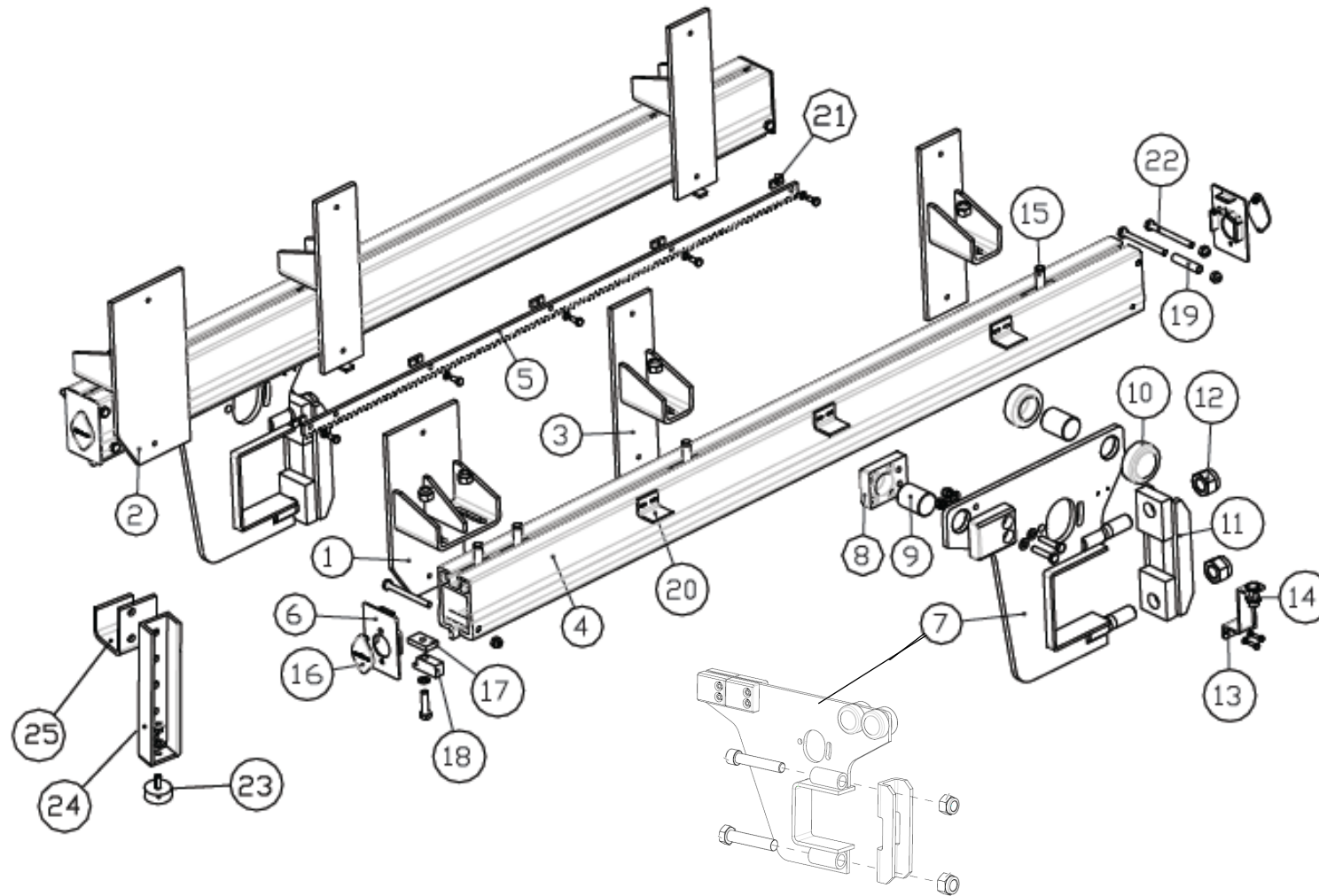
F3RE 30

Da matr. a matr.
From s.n. to s.n.
Du n.s. au n.s.
De matr. a matr.

001

Tavola N°
Table Nr.
Table Nr.
Tabla N°

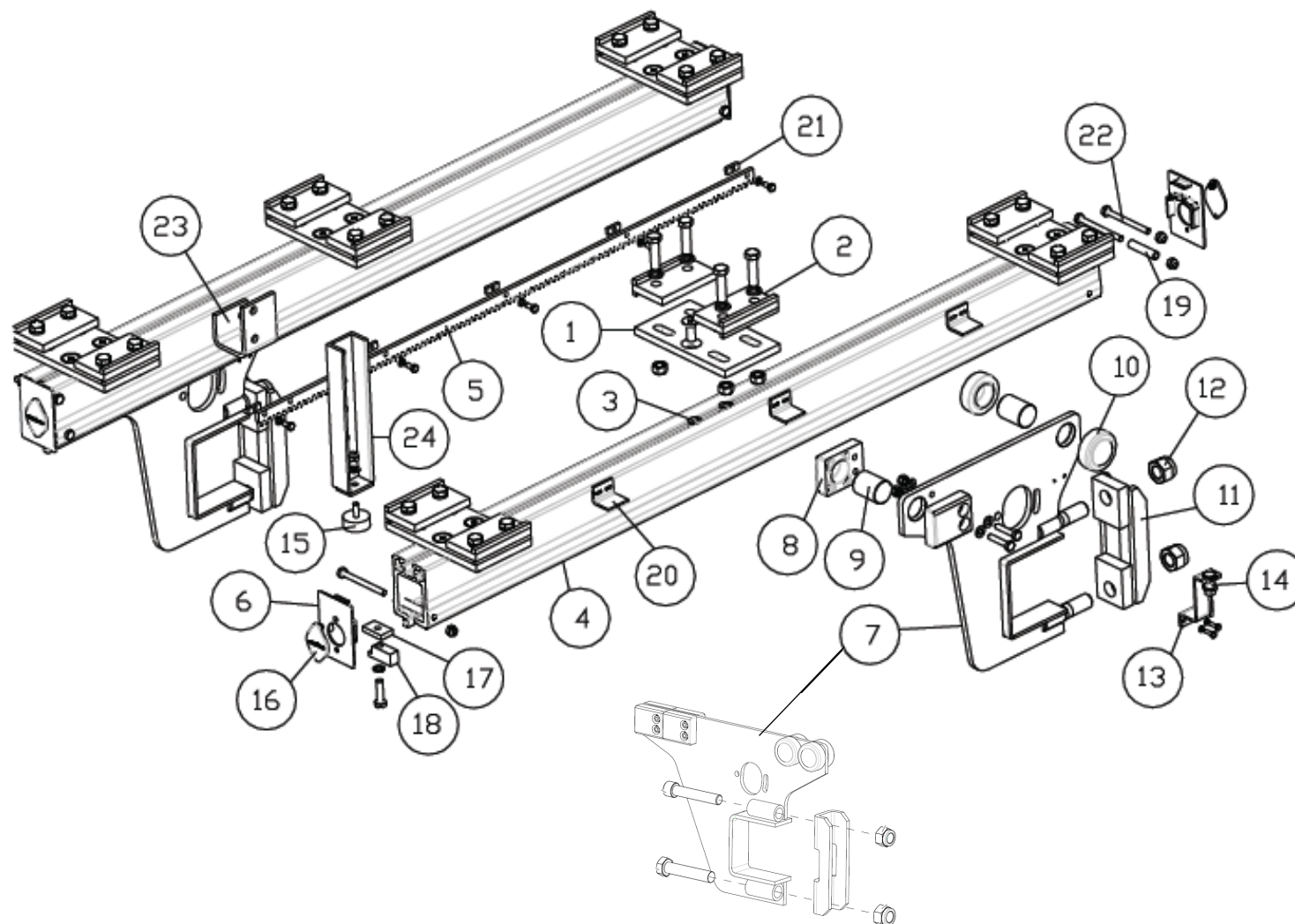
16A



Pos.	Cod.	Qt.	Note
16	541050	4	
17	564884	2	
18	376168	2	
19	556733	4	
20	553208	3	
21	376207	8	STR. 550-650- 800
21	376207	10	STR. 900-1050 1200
21	376207	12	STR. 1350-1640
22	497904	6	
23	118017	1	
24	540422	1	
25	549730	1	

GUIDE
GUIDES

GUIDES
GUIAS



Pos.	Cod.	Qt.	Note
1	564610	4	
1	564610	6	
2	573079	8	STROKE < 1200
2	573079	12	STROKE >1200
3	530620	4	
3	530620	6	
4	219261	2	STROKE 550
4	219262	2	STROKE 650
4	219263	2	STROKE 800
4	219264	2	STROKE 900
4	219265	2	STROKE 1050
4	219266	2	STROKE 1200
4	219267	2	STROKE 1350
4	219268	2	STROKE 1640
5	491086	2	STR. 550-650-800
5	491085	2	STR. 900-1050 1200
5	491086	4	STR. 1350-1640
6	541049	4	
7	336176	1	R2 RIGHT
7	336177	1	R2 LEFT
7	336178	1	R1 RIGHT
7	336179	1	R2 LEFT
8	403233	8	
9	566168	8	
10	570087	8	
11	553546	2	
12	108802	1	KIT
13	553205	1	
14	395640	1	
15	118017	1	

GUIDE
GUIDES

GUIDES
GUIAS

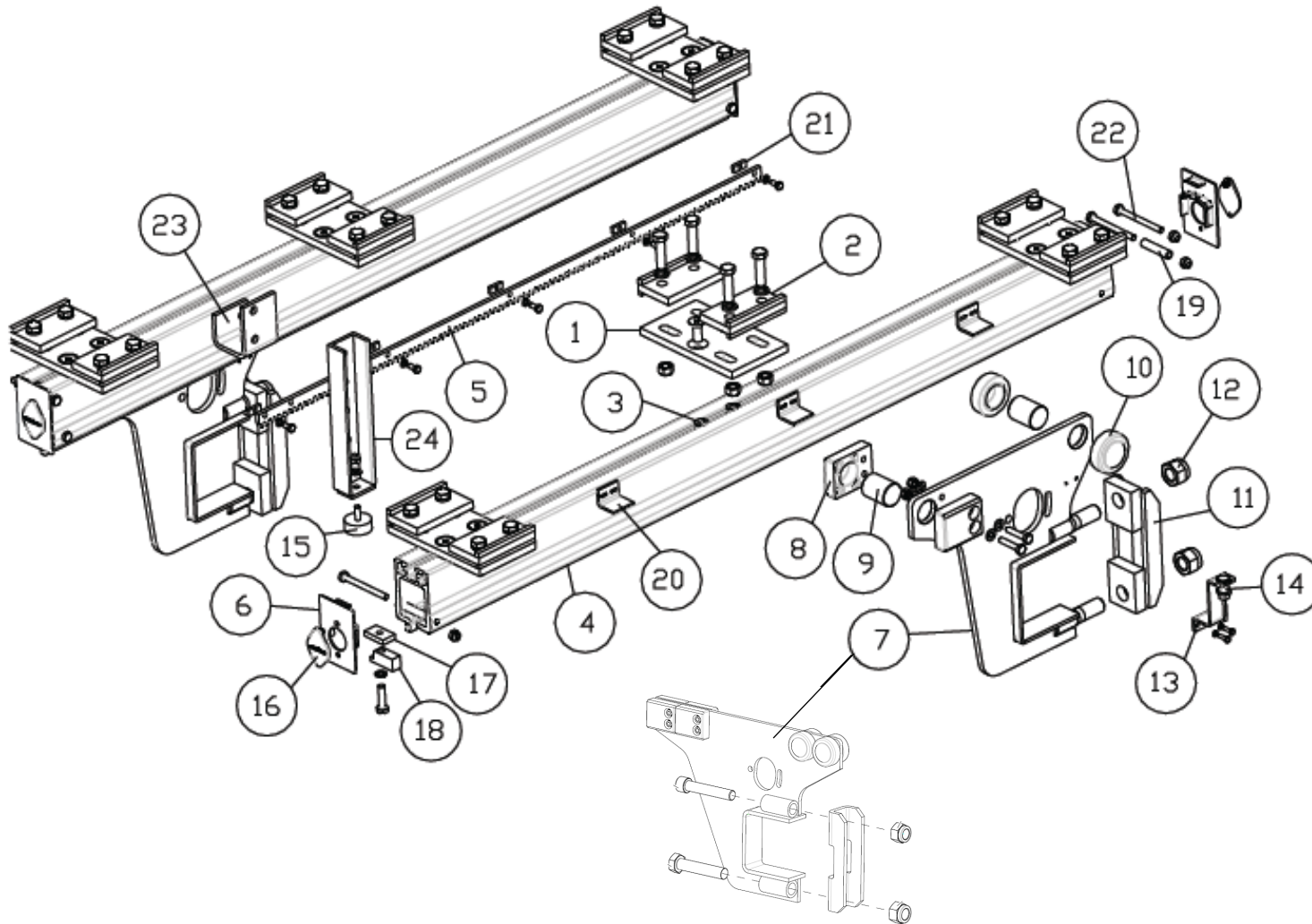
F3RE 30

Da matr. a matr.
From s.n. to s.n.
Du n.s. au n.s.
De matr. a matr.

001

Tavola N°
Table Nr.
Table Nr.
Tabla N°

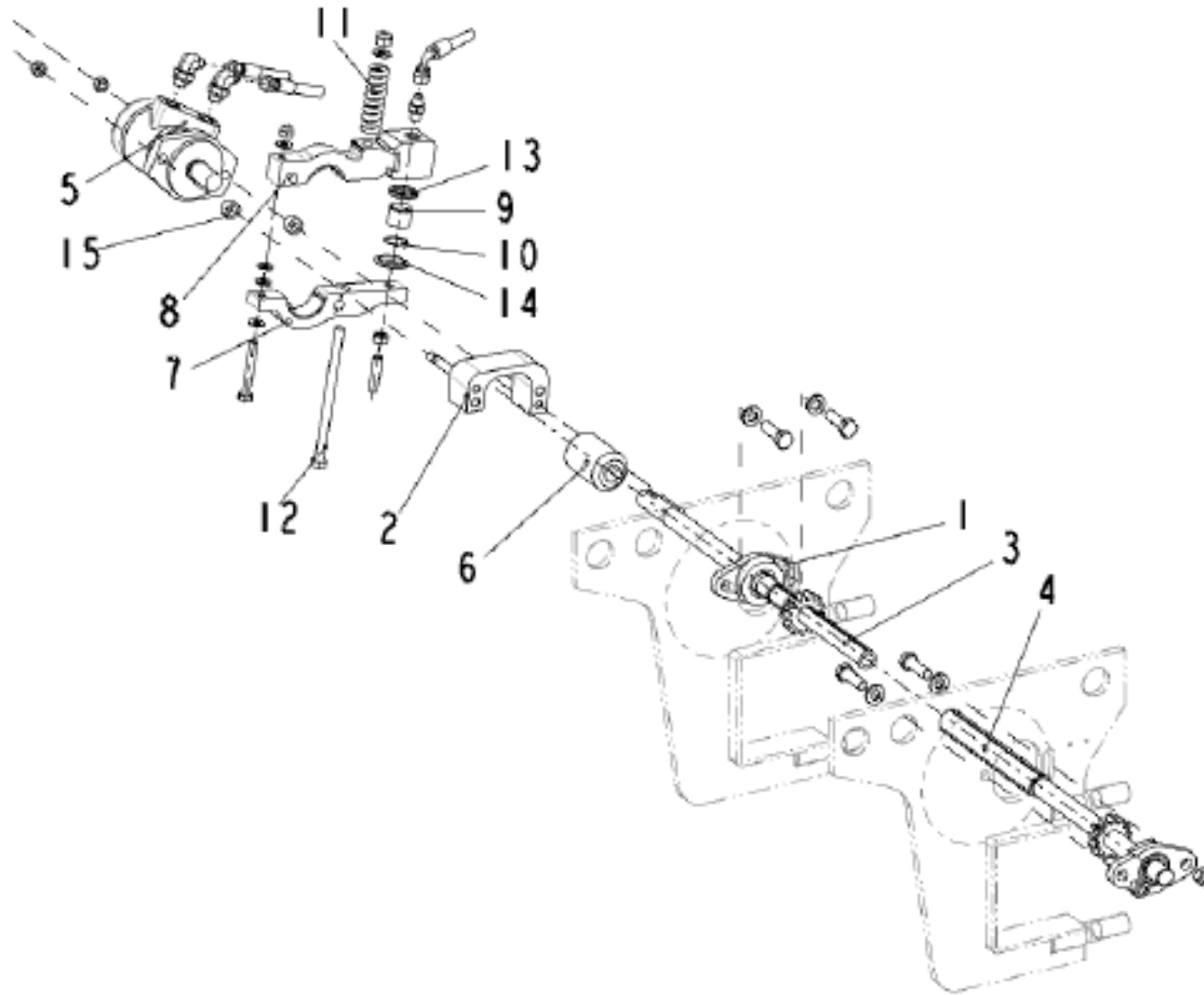
16B



Pos.	Cod.	Qt.	Note
15	118017	1	
16	541050	4	
17	564884	2	
18	376168	2	
19	556733	4	
20	553208	6	
21	376207	8	STR. 550-650-800
21	376207	10	STR. 900-1050 1200
21	376207	12	STR. 1350-1640
22	497904	6	
23	549730	2	
24	530571	2	

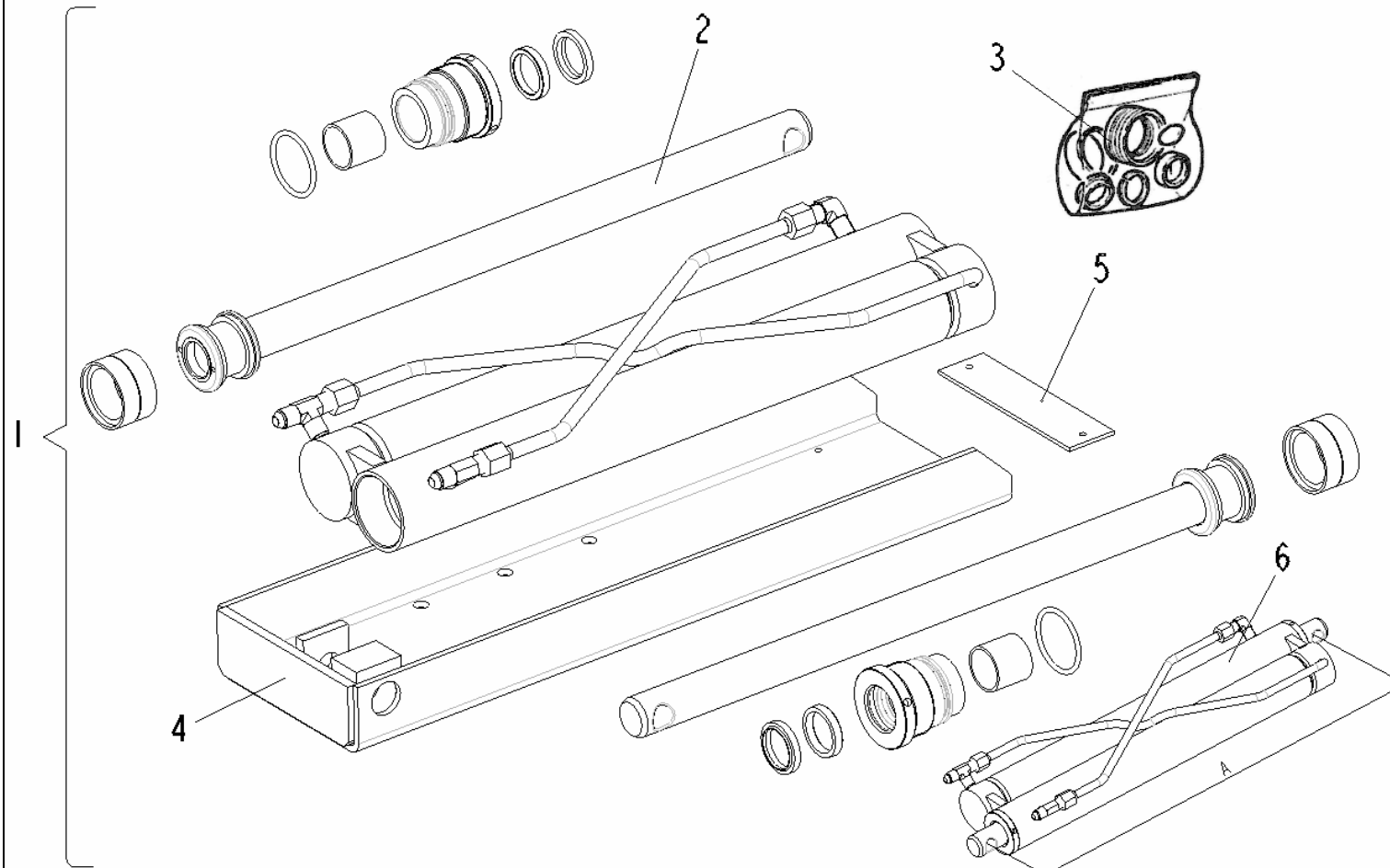
GUIDE
GUIDES

GUIDES
GUIAS



Pos.	Cod.	Qt.	Note
1	240077	2	
2	530647	1	
3	332586	1	
4	332587	1	
5	385047	1	
6	240078	1	
7	219176	1	
8	530524	1	
9	382344	1	
10	109207	1	
11	349130	1	
12	498258	1	
13	273941	1	
14	569026	1	
15	556113	1	

SISTEMA MOTORE
MOTOR SYSTEM
RANGE MOTEUR
SISTEMA DEL MOTOR



Pos.	Cod.	Qt.	Note
1	107859	1	(L=550)
1	107659	1	(L=650)
1	107658	1	(L=800)
1	107860	1	(L=905)
1	107772	1	(L=1000)
1	107657	1	(L=1200)
1	107773	1	(L=1350)
1	107774	1	(L=1640)
2	121572	1	(L=550)
2	531016	1	(L=650)
2	531003	1	(L=800)
2	121573	1	(L=905)
2	121548	1	(L=1000)
2	121065	1	(L=1200)
2	121542	1	(L=1350)
2	531021	1	(L=1640)
3	107051	1	
4	573253	1	(L=550)
4	573241	1	(L=650)
4	573242	1	(L=800)
4	573254	1	(L=905)
4	573257	1	(L=1000)
4	573243	1	(L=1200)
4	573256	1	(L=1350)
4	573186	1	(L=1640)
5	564117	1	
6	561224	1	(L=550)
6	561088	1	(L=650)
6	561087	1	(L=800)
6	561225	1	(L=905)
6	561204	1	(L=1000)
6	561089	1	(L=1200)
6	561139	1	(L=1350)
6	561071	1	(L=1640)

		CORSA - STROKE							
		550	650	800	905	1000	1200	1350	1640
A	CHIUSO (mm) CLOSED (mm)	471	521	596	648,5	696	796	871	1016
A	APERTO (mm) OPEN (mm)	1021	1171	1396	1553,5	1696	1996	2221	2656

CILINDRO SFILO
EXTENSION CYLINDER

VÉRIN D'EXTENSION
GATO DE PROLONGACIÓN

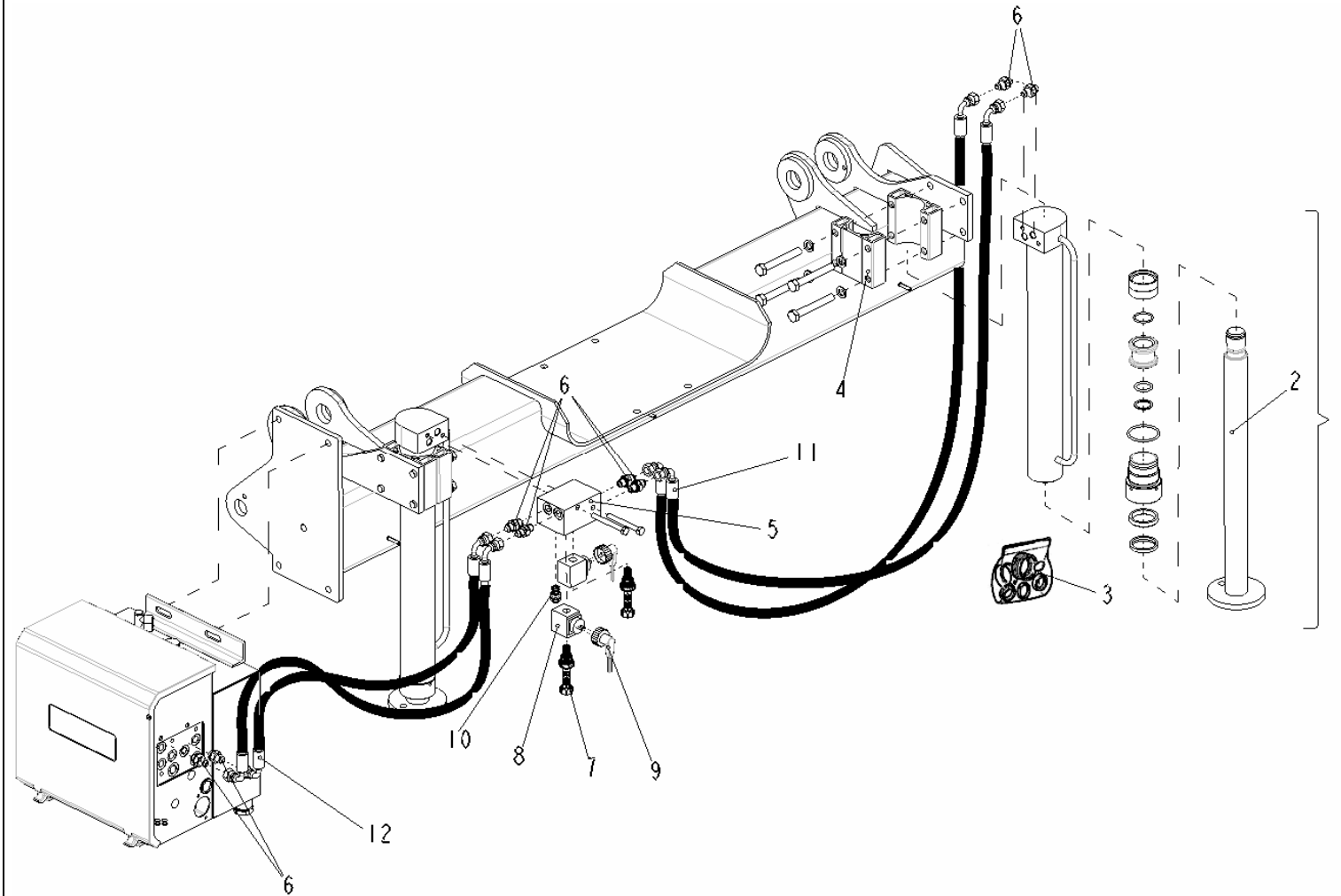
F3RE 30 1Rip

Da matr. a matr.
From s.n. to s.n.
Du n.s. au n.s.
De matr. a matr.

001

Tavola N°
Table Nr.
Table Nr.
Tabla N°






25



Pos.	Cod.	Qt.	Note
1	561152	2	STROKE 378,5
1	561245	2	STROKE 330
2	121547	2	STROKE 378,5
2	121577	2	STROKE 330
3	107869	2	
4	219155	4	
5	219154	1	
6	410077	8	
7	495544	2	
8	395851	2	(24V)
8	395850	2	(12V)
9	395343	2	
10	495494	1	
11	486791	2	
12	486771	2	

STABILIZZATORI
STABILIZERS

STABILISATEURS
ESTABILIZADORES

Pulsantiera Remote control	Pulsantiera Remote control	Pulsantiera Remote control	Pulsantiera Remote control	Pulsantiera Remote control
				
F3CL/F3RE/ F3C005/F3C010	F3CL/F3RE	CE/F2CL/RCE/F2RE/MICRO BCL/PCLBRE/PRE/REP4	CE/F2CL/RCE/F2RE/MICRO BCL/PCLBRE/PRE/REP4	REP5
Codice - Code	Codice - Code	Codice - Code	Codice - Code	Codice - Code
332553	332633	107835	12V - 107836 - 2 vie/ways 24V - 107837 - 2 vie/ways	332486

COMANDI AUSILIARI
AUXILIARY CONTROLS

COMMANDES AUXILIAIRES
MANDOS AUXILIARES

Pulsantiera Remote control	Pulsantiera Remote control	Pulsantiera Remote control	Pulsantiera Remote control	Pulsantiera Remote control
				
F3CL/F3RE	F3CL/F3RE	F3C005 F3C010		
Codice - Code	Codice - Code	Codice - Code	Codice - Code	Codice - Code
12V - 332544 24V - 332545	12V - 332546 24V - 332547	332608	332529 - F3V050 332579 - F3DD	332632

COMANDI AUSILIARI
AUXILIARY CONTROLS

COMMANDES AUXILIAIRES
MANDOS AUXILIARES

Kit Radiocomando 2 vie
 Radio Control Kit 2 ways


Codice - Code

395565

 Kit Radiocomando 4 vie
 Radio Control kit 4 ways


Codice - Code

395566

 Ricevitore Radiocomando
 Radio Control Receiver


Codice - Code

 2 vie - **395567** - 2 ways
 4 vie - **395568** - 4 ways

 Trasmittitore radiocomando 2 vie
 2 Ways Radio Control Transmitter


Codice - Code

395569

 Trasmittitore radiocomando 4 vie
 4 Ways Radio Control Transmitter


Codice - Code

395570
COMANDI AUSILIARI
AUXILIARY CONTROLS
COMMANDES AUXILIAIRES
MANDOS AUXILIARES



anteo
SERVICE

OPTION

Da matr. a matr.
From s.n. to s.n.
Du n.s. au n.s.
De matr. a matr.

001

Tavola N°
Table Nr.
Table Nr.
Tabla N°

Caricabatterie radiocomando
Radio Control Battery Charger



Codice - Code

107695

Custodia
Slip case



Codice - Code

395630

Presca 7 poli
7 poles socket



Codice - Code

395067

Spina 7 poli
7 poles plug



Codice - Code

395066

COMANDI AUSILIARI
AUXILIARY CONTROLS

COMMANDES AUXILIAIRES
MANDOS AUXILIARES

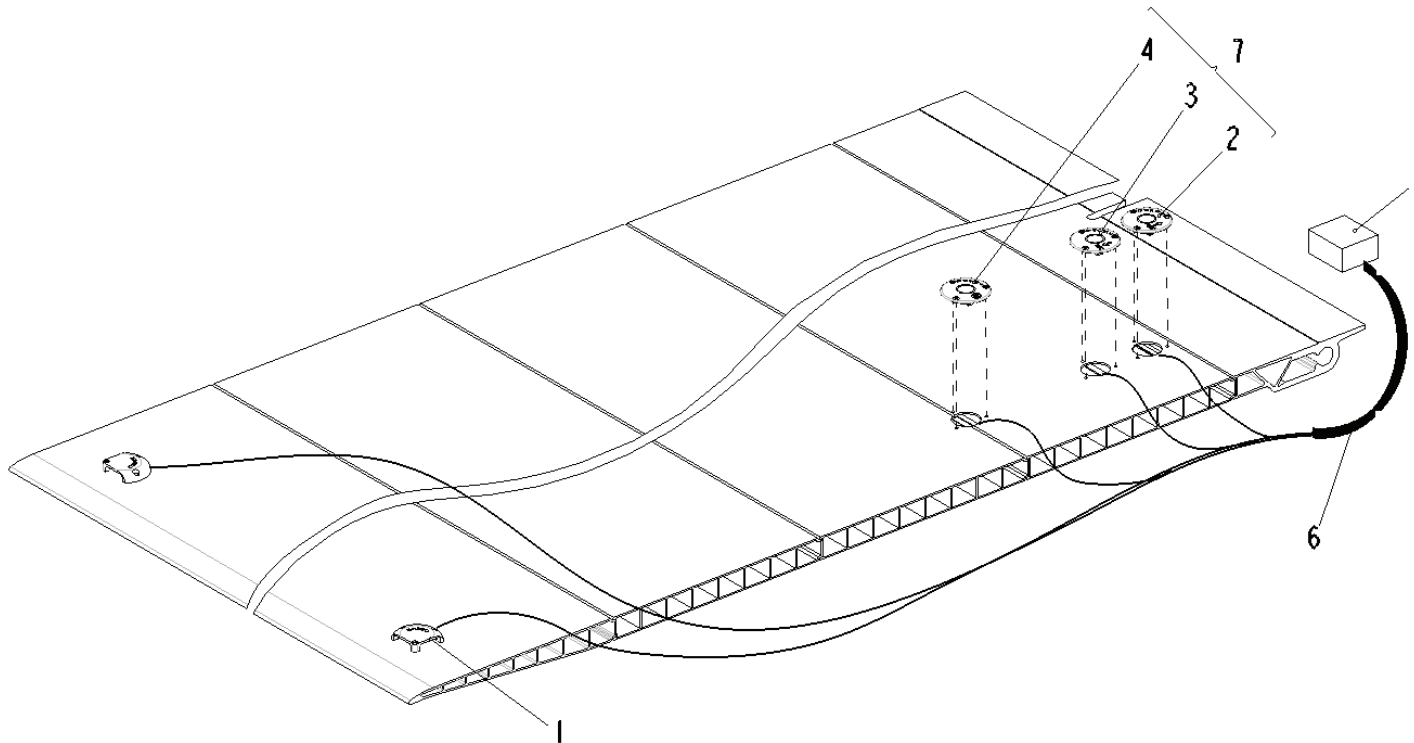
OPTION

 Da matr. a matr.
 From s.n. to s.n.
 Du n.s. au n.s.
 De matr. a matr.

001

 Tavola N°
 Table Nr.
 Table Nr.
 Tabla N°

Pos.	Cod.	Qt.	Note
1	395459	2	
2	107780	1	
3	107779	1	
4	107778	1	
5	395639	1	
6	107008	1	
7	107833	1	


COMPONENTI ELETTRICI
ELECTRIC COMPONENTS
COMPOSANTS ÉLECTRIQUES
COMPONENTES ELÈCTRICOS



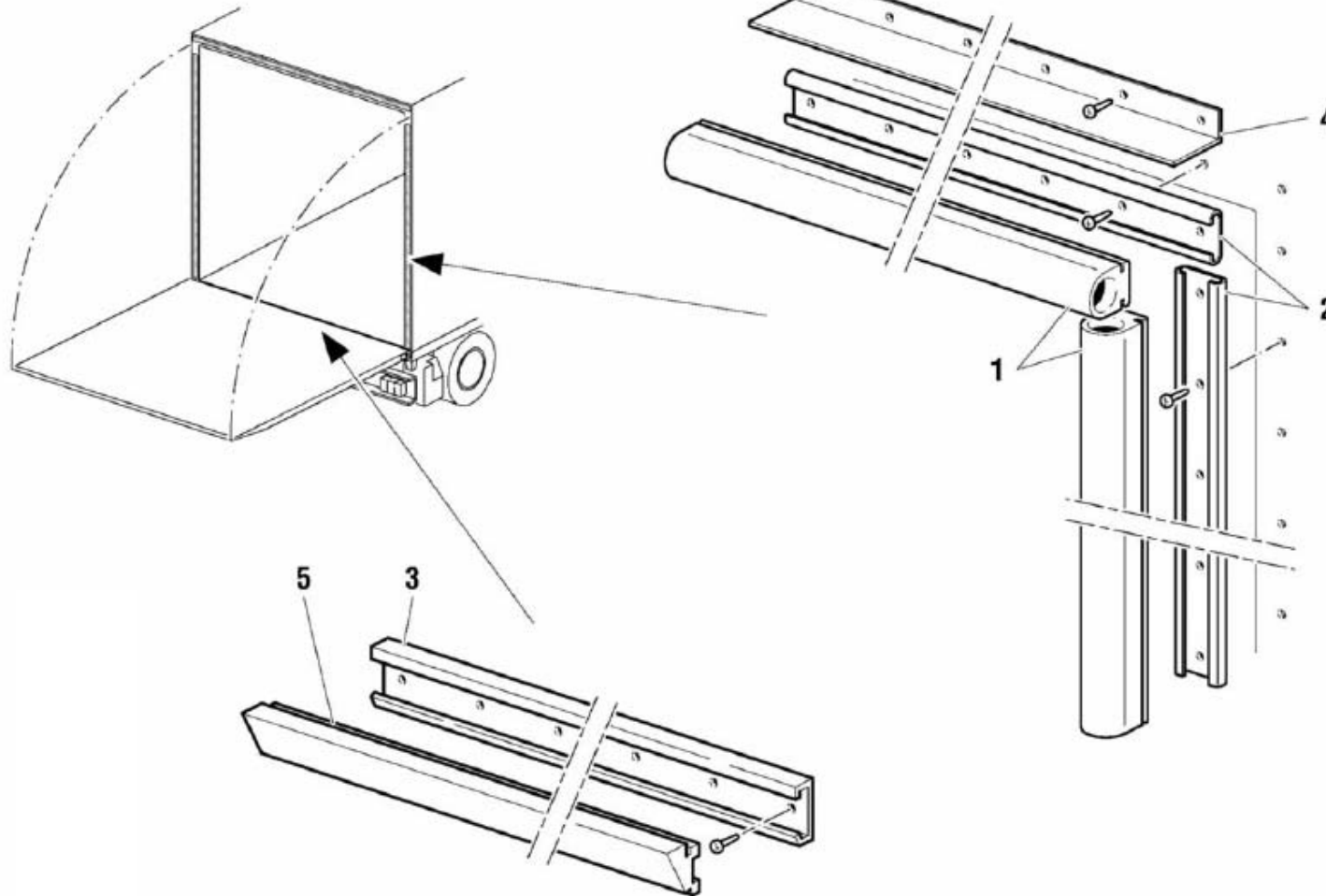
anteo
SERVICE

OPTION

Da matr. a matr.
From s.n. to s.n.
Du n.s. au n.s.
De matr. a matr.

001

Tavola N°
Table Nr.
Table Nr.
Tabla N°



Pos.	Cod.	Qt.	Note
1	248023	3	
2	301950	3	
3	248548	1	
4	248025	1	
5	248687	1	
1-5	332182	1	comp.kit

KIT GUARNIZIONI
SEAL KIT

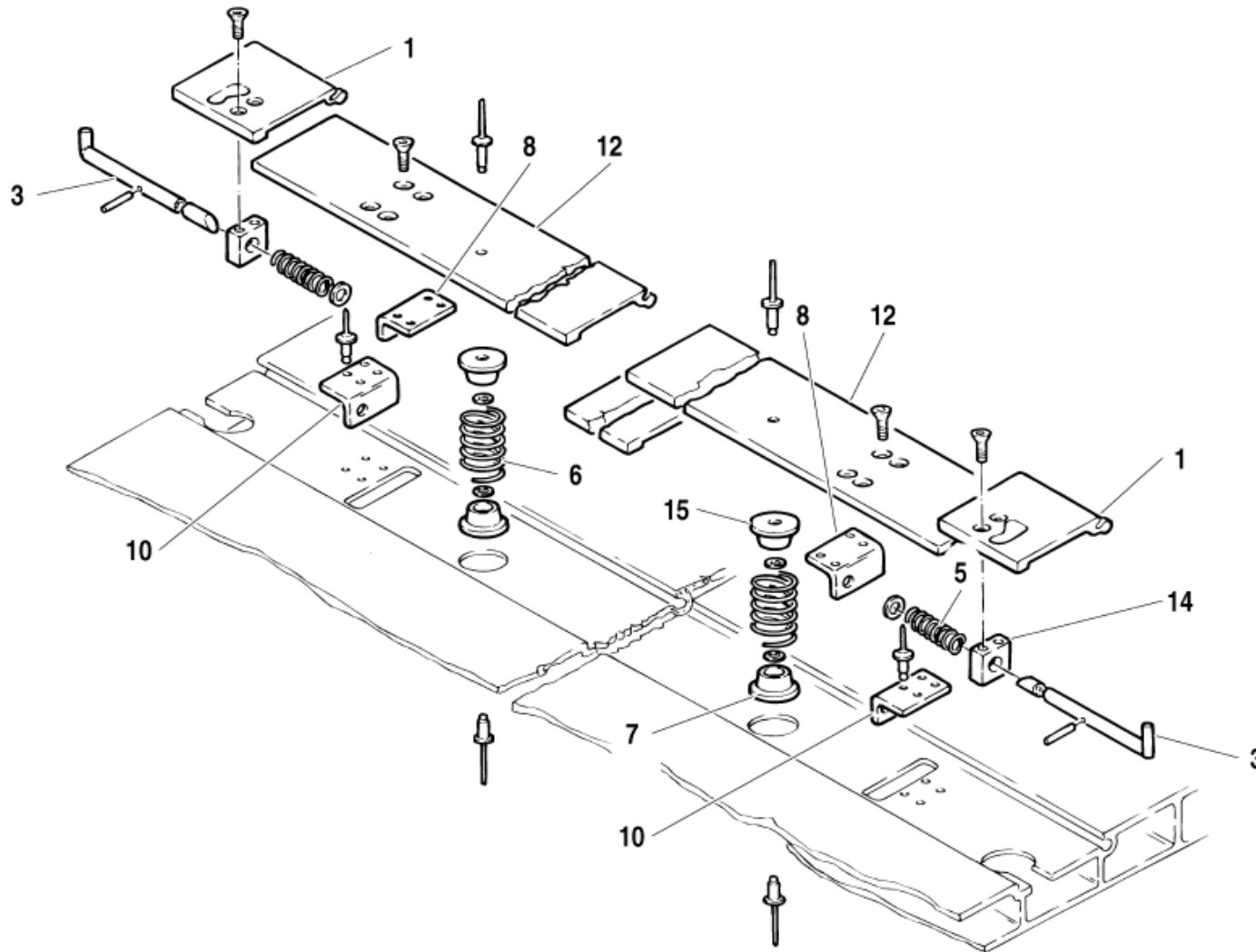
KIT JOINTS
JUEGO DE EMPAQUETADURAS

OPTION

Da matr. a matr.
From s.n. to s.n.
Du n.s. au n.s.
De matr. a matr.

001

Tavola	N°	ROLL STOP 1
Table	Nr.	
Table	Nr.	
Tabla	N°	



Pos.	Cod.	Qt.	Note
1	107052	1	
3	107140	1	
5	349113	2	
7	465947	2	
8	107151	1	
10	107152	1	
12	107052	1	
14	466026	1	
15	465947	2	
1-15	107810	1	COMPLETE KIT

FERMA ROLL
ROLL STOP DEVICE

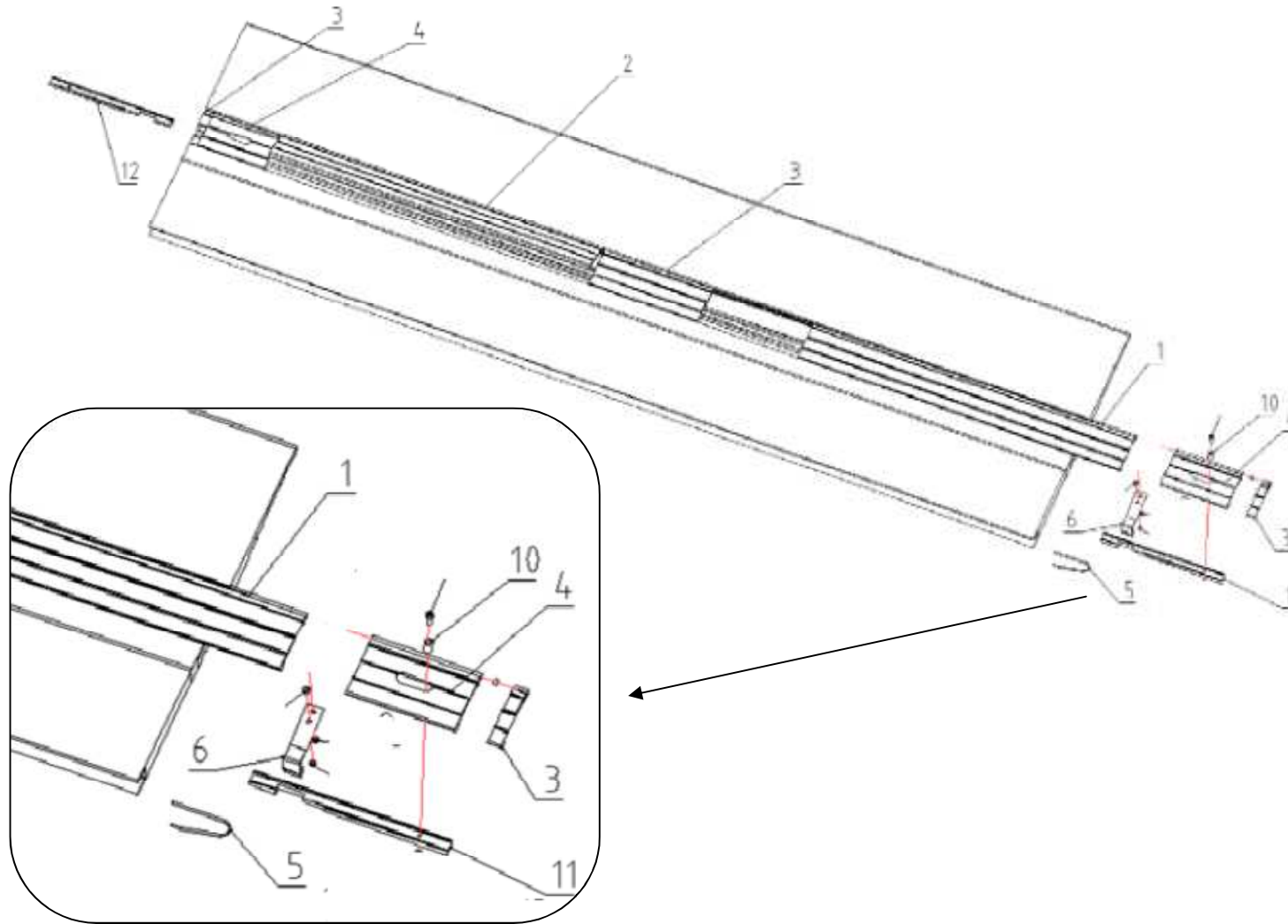
BUTEE DE ROULEAUX
DISPOSITIVO PARA BLOQUEO DE RUEDAS

OPTION

Da matr. a matr.
From s.n. to s.n.
Du n.s. au n.s.
De matr. a matr.

Tavola	N°	ROLLSTOP
Table	Nr.	
Table	Nr.	
Tabla	N°	
2		

Pos.	Cod.	Qt.	Note
1	219210	1	LEFT
2	219209	1	RIGHT
3	219211	1	
4	219212	1	
5	349135	2	
6	573286	2	
10	137390	2	
11	573287	1	LEFT
12	573290	1	RIGHT



FERMA ROLL
ROLL-STOP DEVICE

BUTEE DE ROULEAUX
DISPOSITIVO PARA BLOQUEO DE RUEDAS