



anteo
SERVICE

**CATALOGO PARTI DI RICAMBIO
SPARE PARTS CATALOGUE
CATALOGUE DES PIECES DETACHEES
CATALOGO DE PIEZAS DE REPUESTO**

F3CL 30

Da matricola 001

Tavola	Descrizione	Tavola	Descrizione	Tavola	Descrizione
Table	Description	Table	Description	Table	Description
Table	Designation	Table	Designation	Table	Designation
Tabla	Denominaciones	Tabla	Denominaciones	Tabla	Denominaciones
1a	Articolazione-trasversa-ancoraggio Joint-cross-member-fastening Articulation-traverse-ancrage Articulaciòn-travesaño-fijaciòn	7b	Comandi Ausiliari Auxiliary controls Commandes auxiliaires Mandos auxiliares		
1b	Articolazione-trasversa-ancoraggio Joint-cross-member-fastening Articulation-traverse-ancrage Articulaciòn-travesaño-fijaciòn	9b	Kit guarnizioni Seal kit Kit joints Juego de empaquetaduras		
2	Impianto oleodinamico Hydraulic plant Circuit hydraulique Instalaciòn hidràulica	10	Piattaforma Platform Plate-forme Plataforma		
3	Martinetto compensatore Balancing cylinder Vérin de compensation Gato de compensaciòn	11	Ferma-roll Roll-stop device Butée de rouleaux Dispositivo para bloqueo de ruedas		
4	Martinetto sollevamento Lifting jack Vérin de levage Gato de elevaciòn	11.1	Ferma-roll Roll-stop device Butée de rouleaux Dispositivo para bloqueo de ruedas		
5	Martinetto rotazione Slewing cylinder Vérin de rotation Gato de rotaciòn	12	Componenti elettrici Electric components Composants électriques Componenets eléctricos		
6	Centralina elettroidraulica Electrohydraulic unit Groupe électo-hydraulique Centralita electro-hidràulica	25	Stabilizzatori Stabilizers Stabilisateurs Estabilizadores		
7a	Quadro comandi Control board Tableau de commande Panel de mandos				



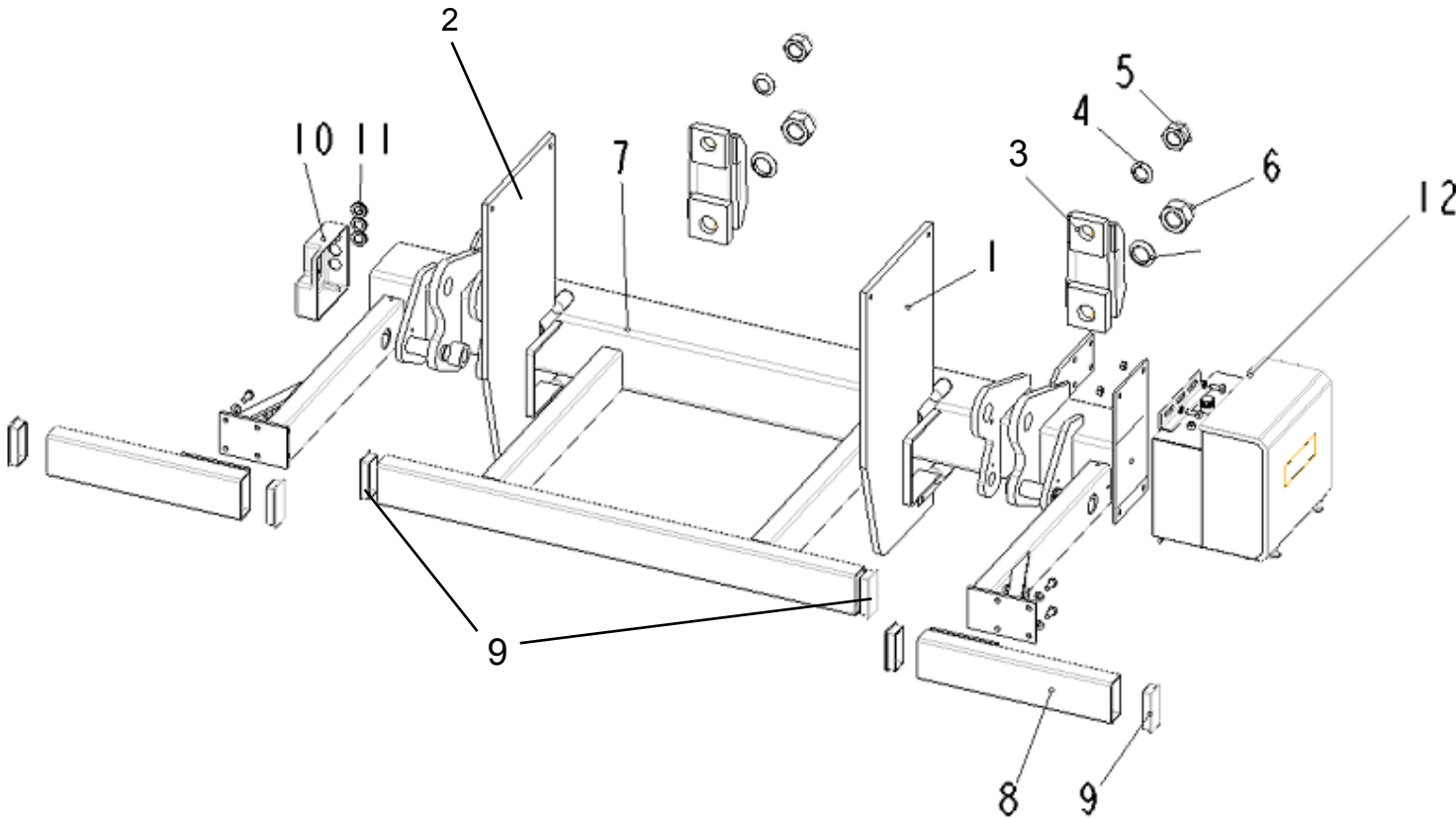
F3CL 30

Da matr. a matr.
From s.n. to s.n.
Du n.s. au n.s.
De matr. a matr.

001

Tavola N°
Table N°
Table N°
Tabla N°

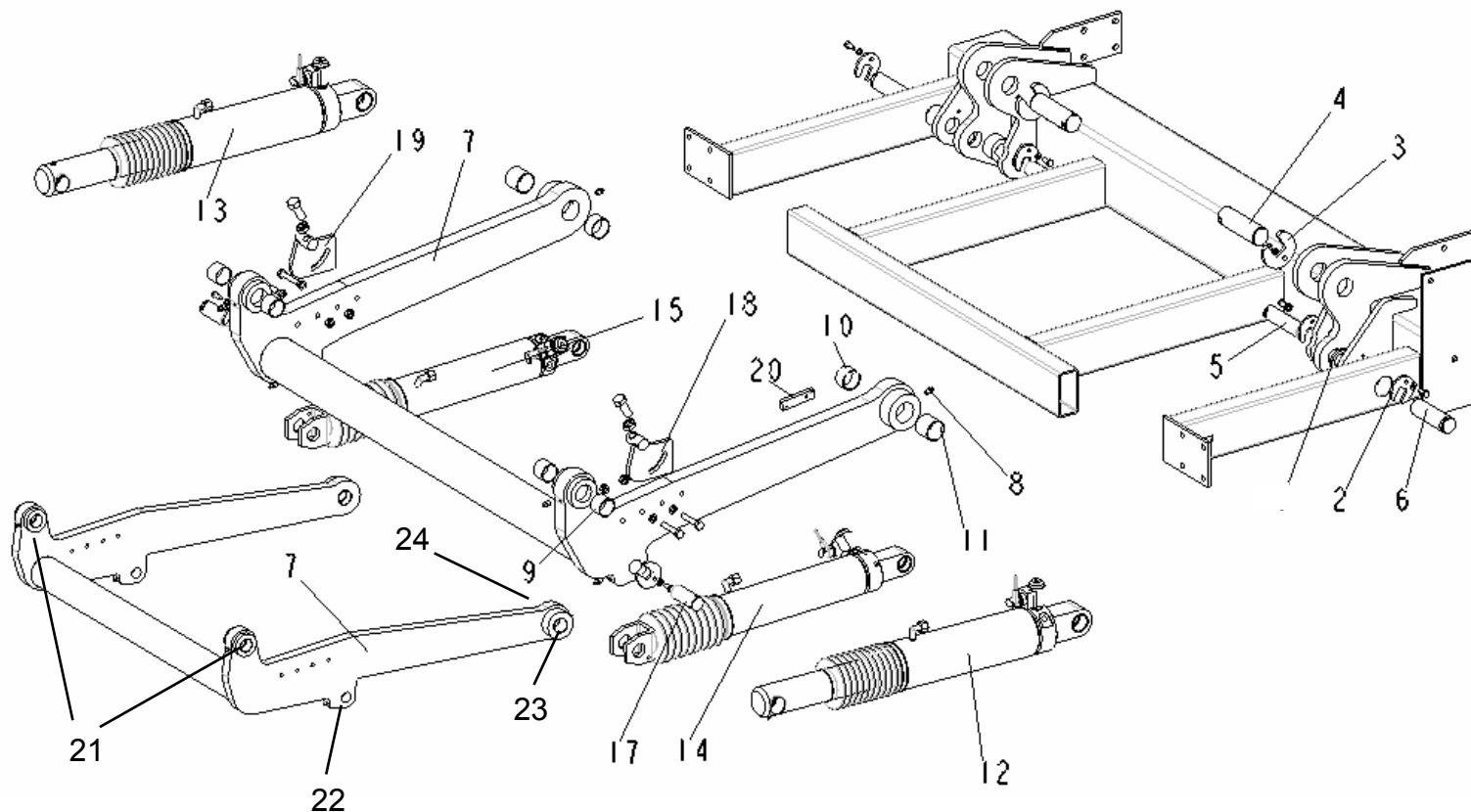
1 a



Pos.	Cod.	Qt.	Note
1	540569	1	RIGHT SIDE
2	540605	1	LEFT SIDE
3	553546	2	
4+5+6	108802	1	KIT
7	536266	1	H W125
7	536267	1	HS W 125
8	540147	2	
9	176256	6	
10	176239	1	
11	395022	3	
12	xxx xxx	1	see table 6

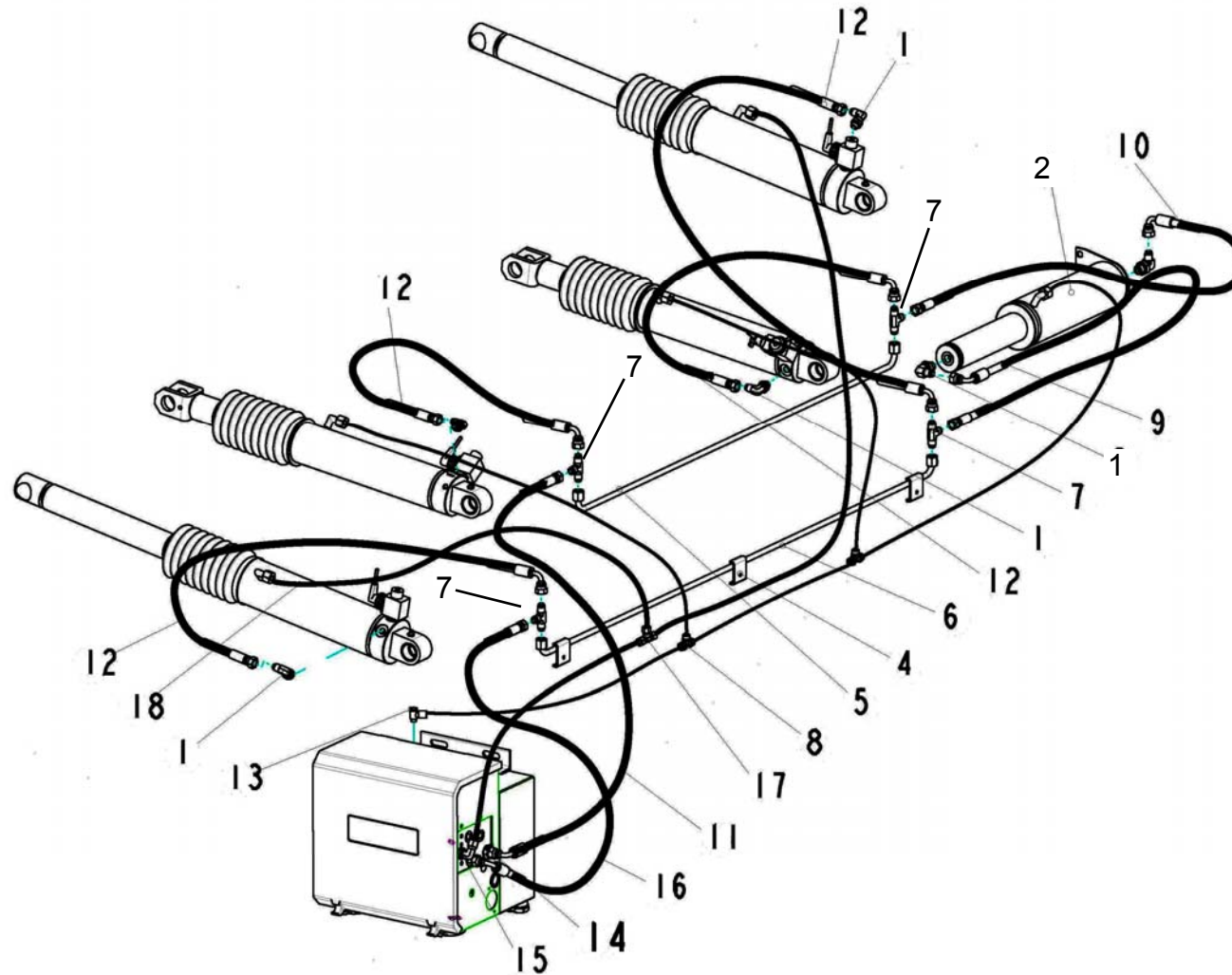
**ARTICOLAZIONE-TRAVERSA
ANCORAGGIO
JOINT-CROSS MEMBER-FASTENING**

**ARTICOLATION-TRAVERSE-ANCRAGE
ARTICULACIÒN-TRAVESANO-FIJACIÒN**



Pos.	Cod.	Qt.	Note
2	208039	6	
3	208155	2	
4	566265	2	
5	566264	2	
6	566070	2	
7	125134	1	W125 H
7	125135	1	W125 HS
8	281002	6	
9	137358	4	
10	137409	2	
11	137410	2	
12	561247	1	Right cyl.
13	561223	1	Left Cyl.
14	561308	1	Right Cyl.H
14	561310	1	Right Cyl. HS
15	561309	1	Left Cyl. H
15	561311	1	Left Cyl.HS
16	208039	2	
17	566068	2	
18	530560	1	
19	530561	1	
20	395464	1	
21	137358	4	
22	137361	2	
23	137409	2	
24	137410	2	

ARTICOLAZIONE-TRAVERSA-ANCORAGGIO
JOINT-CROSS MEMBER-FASTENING
ARTICULATION-TRAVERSE-ANCRAGE
ARTICULACIÓN-TRAVESAÑO-FIJACIÓN



Pos.	Cod.	Qt.	Note
1	409865	5	
2	461004	1	
4	353017	2	
5	582033	1	
6	582061	1	
7	410079	4	
8	410369	2	
9	486848	1	
10	486850	1	
11	486807	1	
12	485839	4	
13	410348	1	
14	409866	2	
15	410347	1	
16	486910	1	
17	410382	1	
18	488037	1	500cm

IMPIANTO OLEODINAMICO
HYDRAULIC PLANT

CIRCUIT HYDRAULIQUE
INSTALCIÒN HIDRÀULICA



anteo
SERVICE

F3CL 30

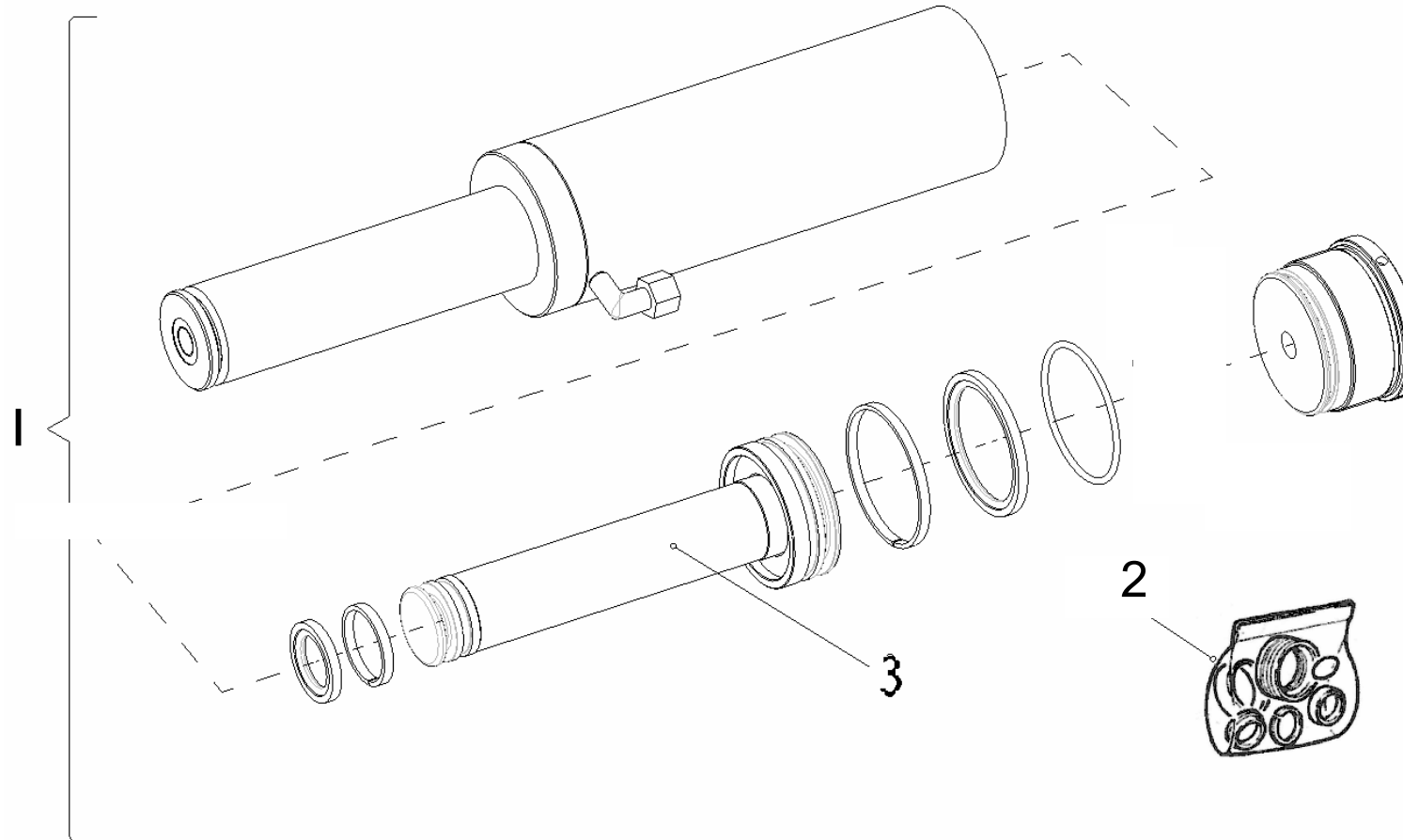
Da matr. a matr.
From s.n. to s.n.
Du n.s. au n.s.
De matr. a matr.

001

Tavola N°
Table Nr.
Table Nr.
Tabla N°

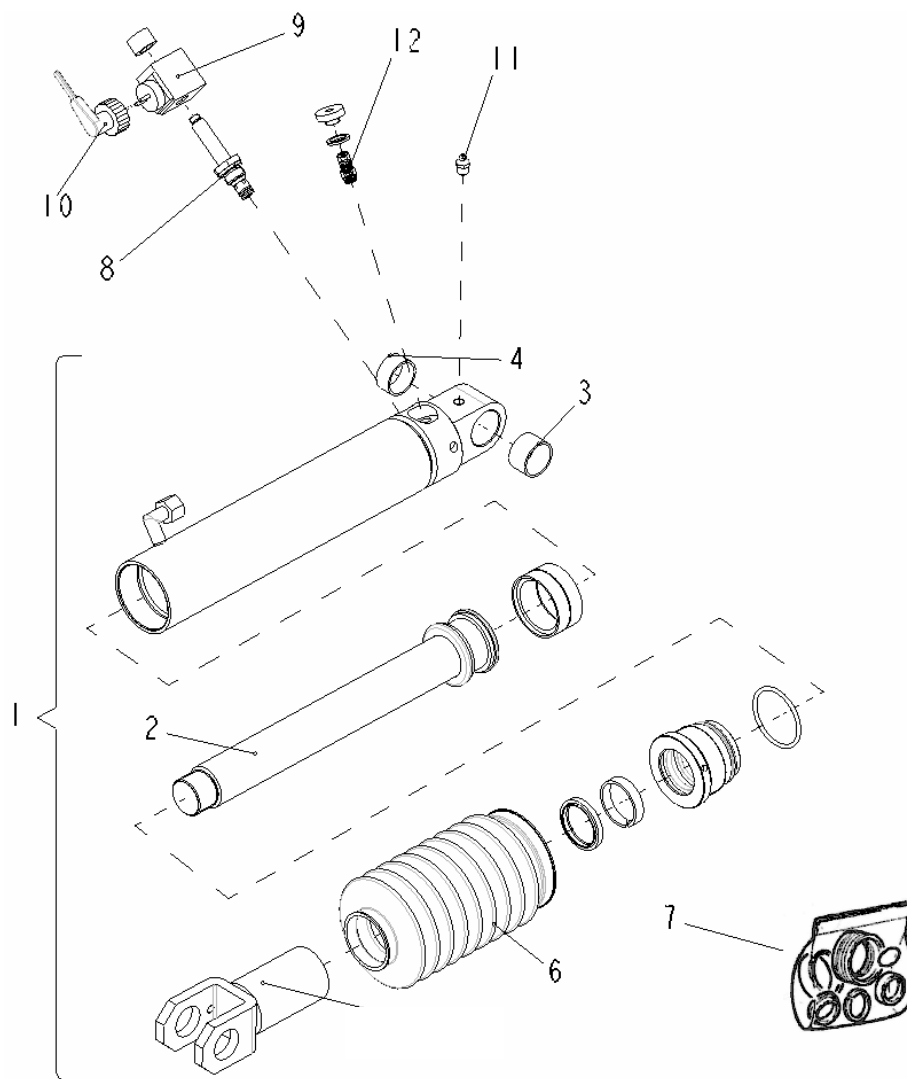
3

Pos.	Cod.	Qt.	Note
1	461004	1	
2	275282	1	
3	121610	1	



MARTINETTO COMPENSATORE
BALANCING CYLINDER

VÉRIN DE COMPENSATION
GATO DE COMPENSACIÒN

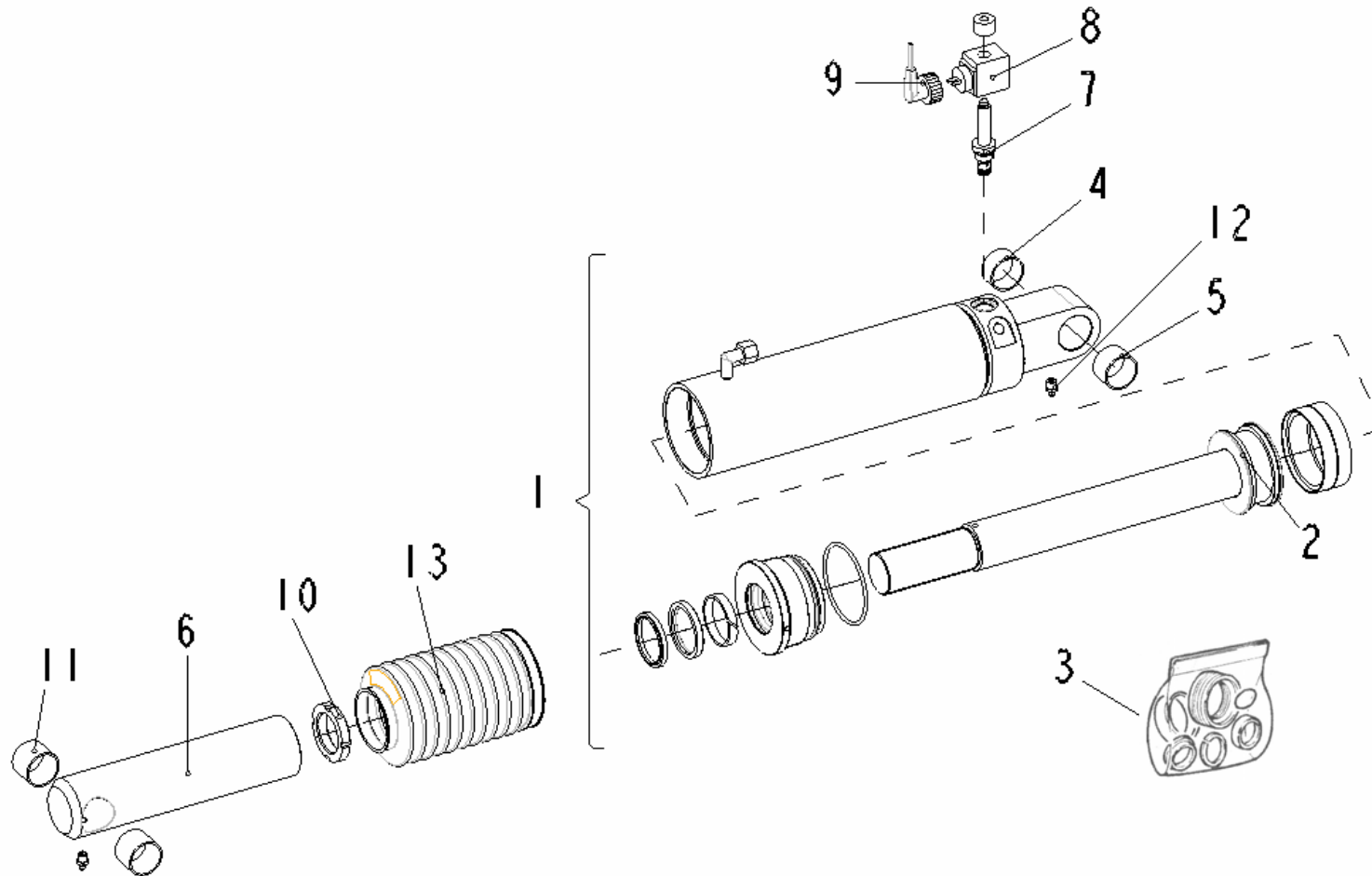


Pos.	Cod.	Qt.	Note
1	561308	1	H right
1	561309	1	H left
1	561310	1	HS right
1	561311	1	HS left
2	121575	1	H
2	121570	1	HS
3	137361	1	
4	137362	1	
6	569021	1	
7	108166	1	H
7	108167		HS
8	495544	1	
9	395850	1	12V
9	395851	1	24V
10	395343	1	
11	281002	1	
12	495566	1	

MARTINETTO SOLLEVAMENTO
LIFTING CYLINDER

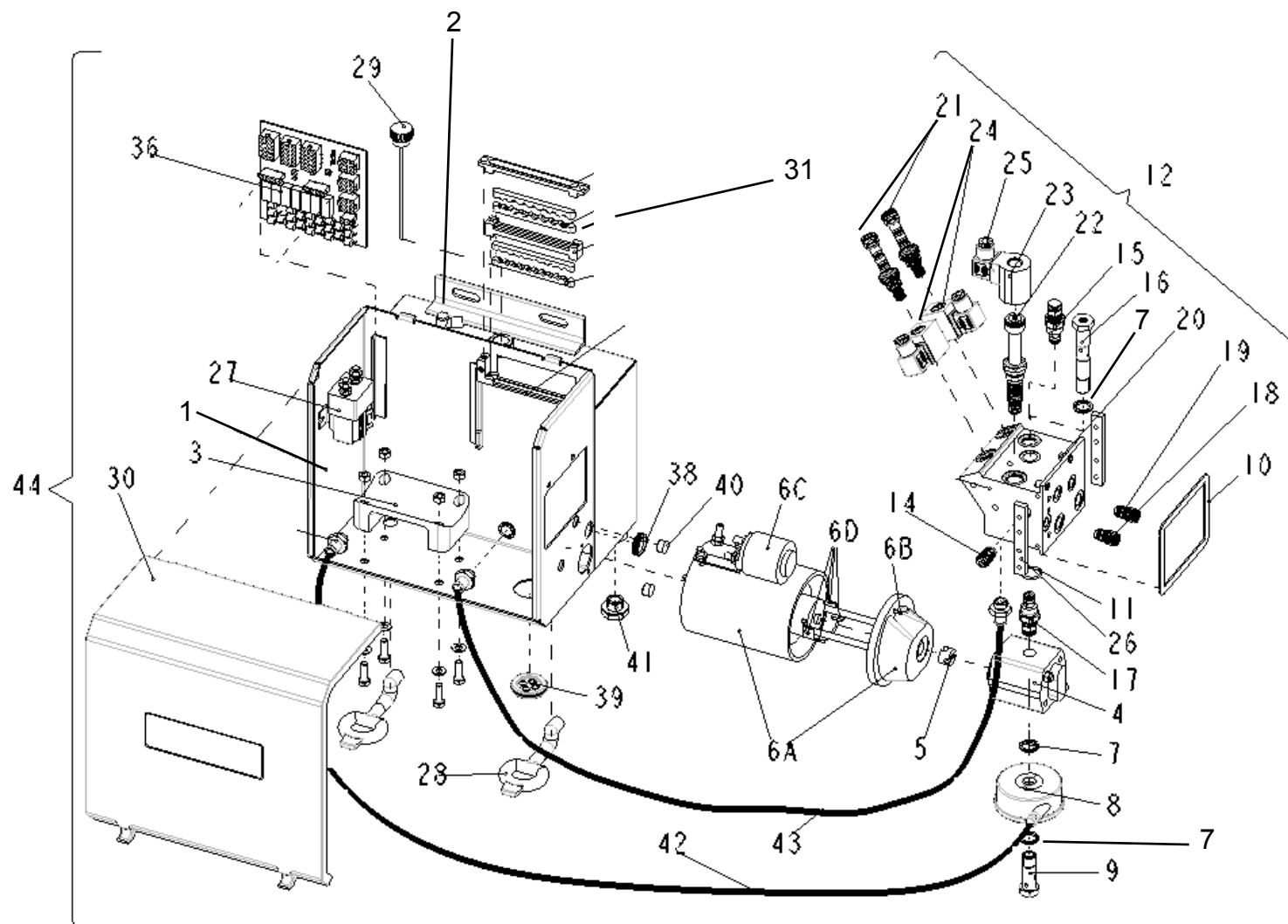
VÉRIN DE LEVAGE
GATO DE ELEVACIÒN

Pos.	Cod.	Qt.	Note
1	561247	1	Right
1	561223	1	Left
2	121571	1	
3	108168	1	
4	137354	1	
5	137355	1	
6	579048	1	H
6	579037	1	HS
7	495544	1	
8	395850	1	12V
8	395851	1	24V
9	395343	1	
10	237124	1	
11	137358	2	
12	281002	2	
13	569024	1	



MARTINETTO ROTAZIONE
SLEWING CYLINDER

VÉRIN DE ROTATION
GATO DE ROTACIÒN



Pos.	Cod.	Qt.	Note
1	573357	1	
2	410348	1	
3	541055	1	
4	387180	1	
5	240074	1	
6A	358049	1	(12 v.)
6A	358050	1	(24 v.)
6B	395448	1	
6C	395449		(12V)
6C	395450	1	(24 v.)
6D	395447	1	
7	417094	3	
8	215063	1	
9	133062	1	
10	272224	1	
11	273020	1	
12	108577	1	(12v.)
13	108578	1	(24 v.)
14	495588	1	
15	495589	1	
16	133063	1	
17	495593	1	
18	495594	1	
19	495594	1	
20	652036	2	
21	495590	2	
22	495592	1	
23	395865	1	(12V)
23	395866	1	(24V)
24	395867	2	(12V)
24	395868	2	(24V)
25	395019	3	
26	541048	2	
27	395521	1	(12V)
27	395522	1	(24V)

CENTRALINA ELETTROIDRAULICA
ELECTROHYDRAULIC UNIT

GRUPE ÉLECTRO-HYDRAULIQUE
CENTRALITA ELECTRO-HIDRÀULICA



anteo
SERVICE

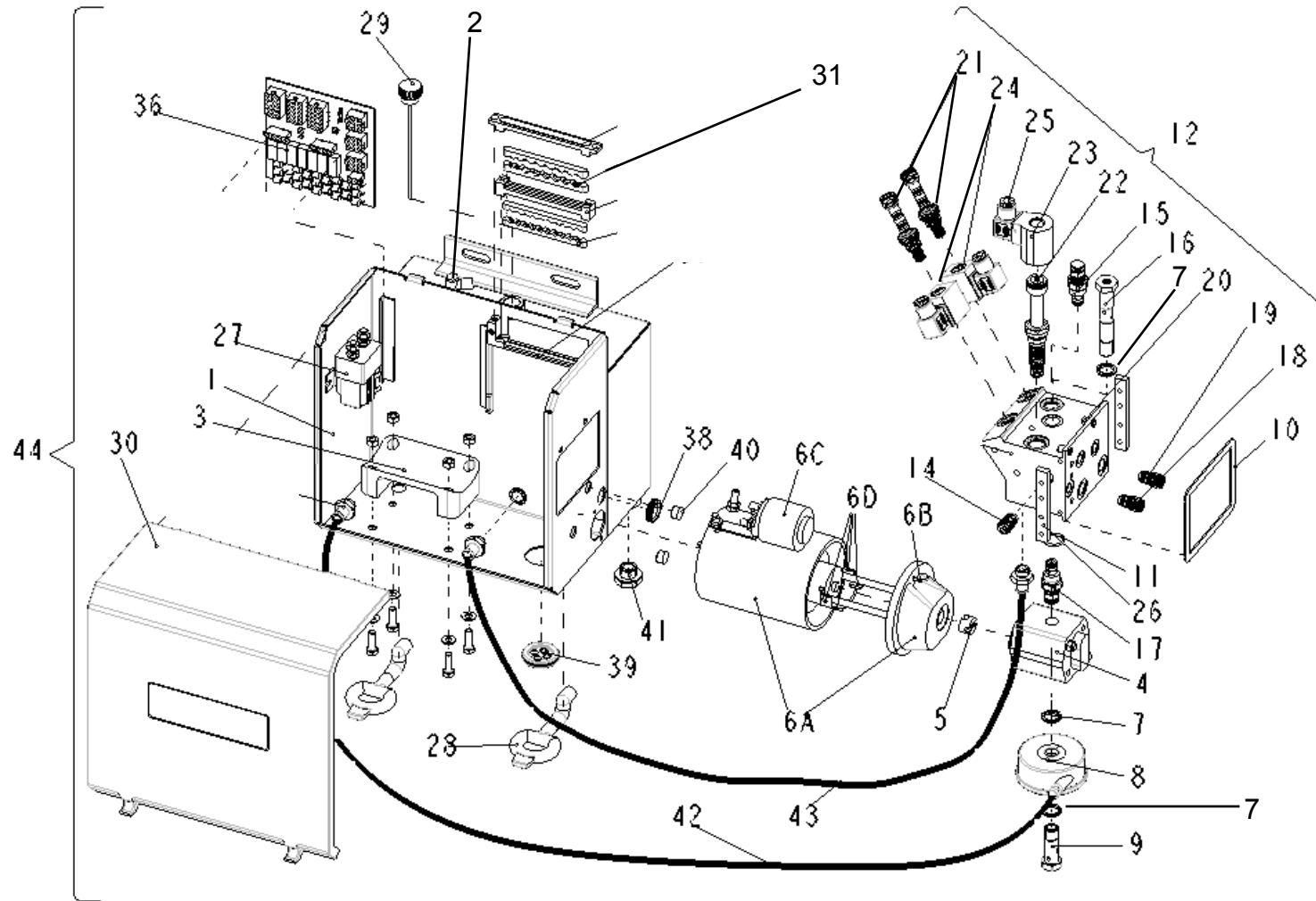
F3CL 30

Da matr. a matr.
From s.n. to s.n.
Du n.s. au n.s.
De matr. a matr.

001

Tavola N°
Table Nr.
Table Nr.
Tabla N°

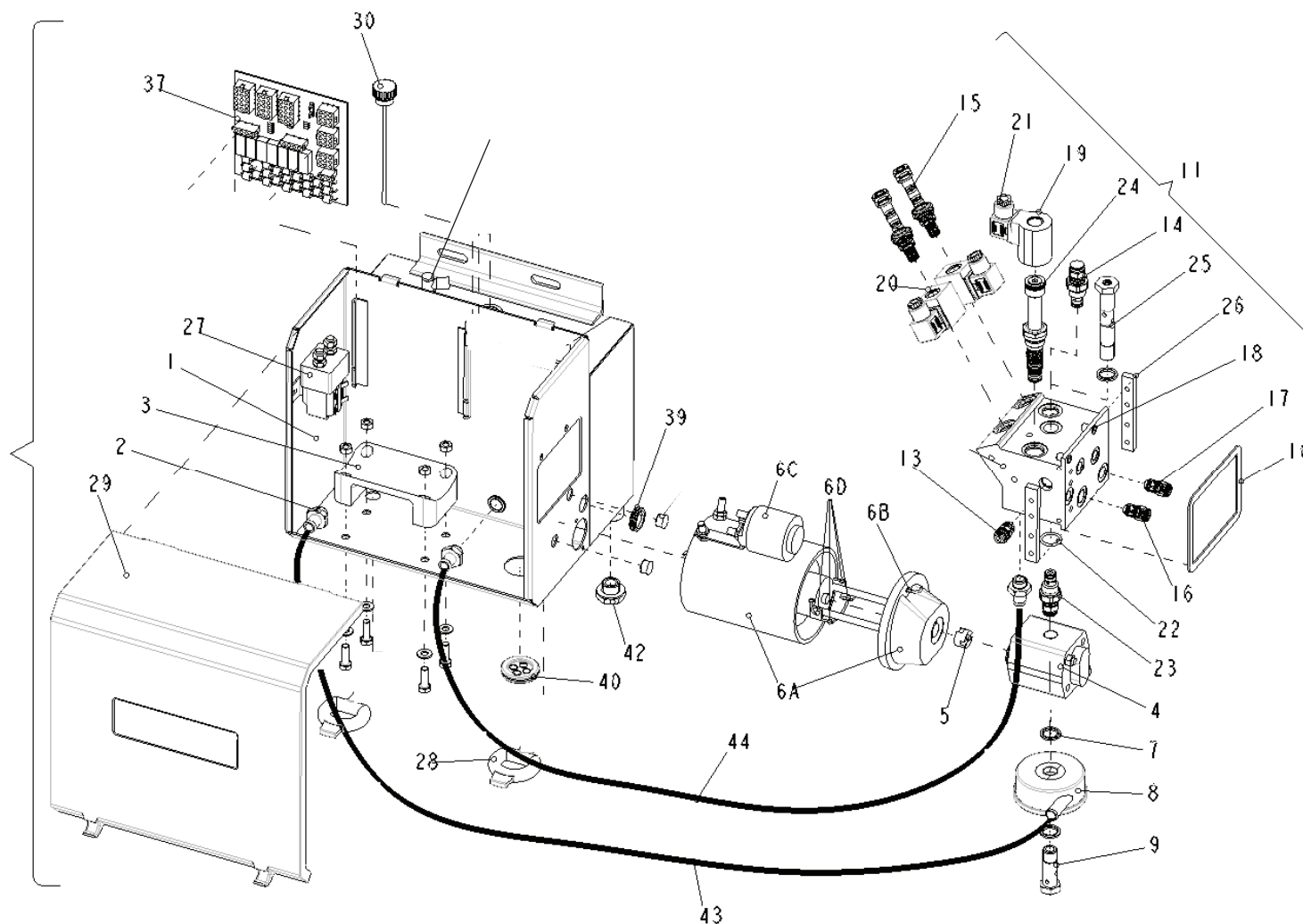
6



Pos.	Cod.	Qt.	Note
28	106019	2	
29	471265	1	
30	565035	1	
31	107848	1	
36	395898	1	24 volt.
36	395897	1	12 volt.
38	395028	1	
39	395613	1	
40	395699	2	
41	471026	1	
42	581011	1	
43	581012	1	
44	107034	1	(12V)
44	107035	1	(24V)

CENTRALINA ELETTROIDRAULICA
ELECTROHYDRAULIC UNIT

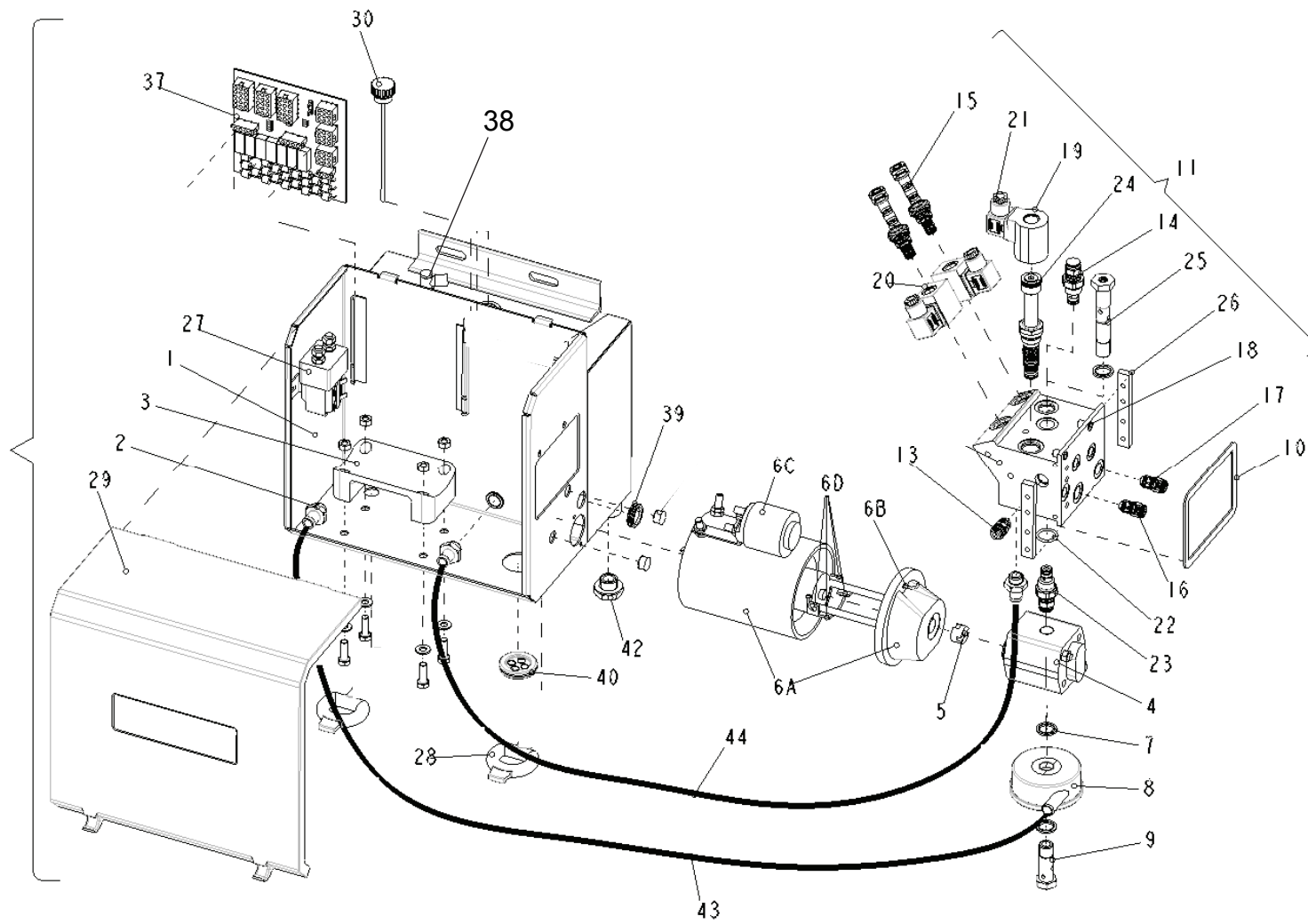
GRUPE ÉLECTRO-HYDRAULIQUE
CENTRALITA ELECTRO-HIDRÀULICA



Pos.	Cod.	Qt.	Note
26	541048	1	
27	395521	1	(12V)
27	395522	1	(24V)
28	417275	2	
29	565035	1	
30	417265	1	
37	395897	1	(12V)
37	395898	1	(24V)
39	395028	1	
40	395613	1	
42	471026	1	
43	581011	1	
44	581012	1	

CENTRALINA ELETTROIDRAULICA
ELECTROHYDRAULIC UNIT

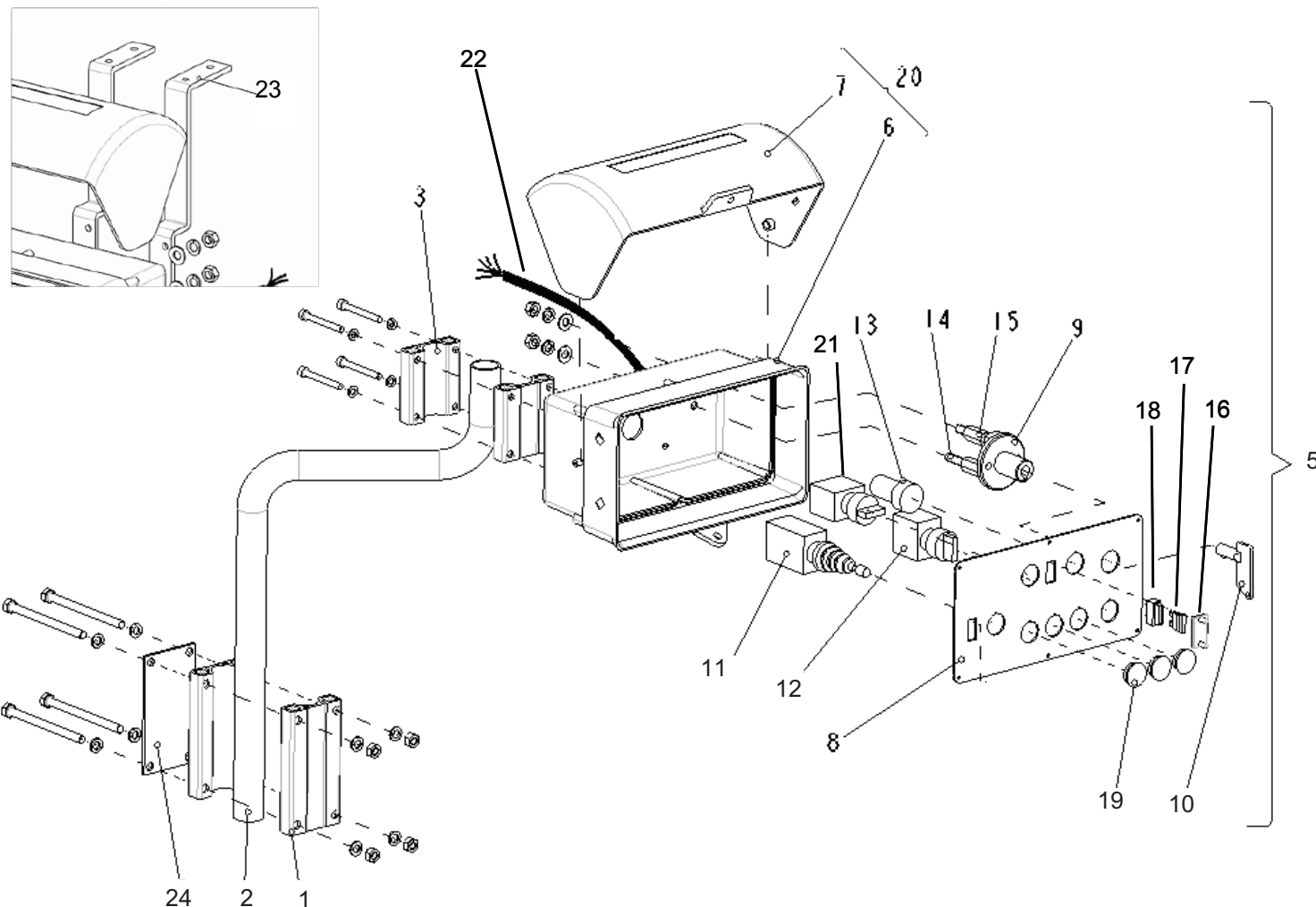
GRUPE ÉLECTRO-HYDRAULIQUE
CENTRALITA ELECTRO-HIDRÀULICA



Pos.	Cod.	Qt.	Note
1	443107	1	
2	410334	3	
3	541055	1	
4	387180	1	(24V)
4	387182	1	(12V)
5	240074	1	
6A	358049	1	(12V)
6A	358050	1	(24V)
6B	395448	1	
6C	395449	1	(12V)
6C	395450	1	(24V)
6D	395447	1	
7	417094	3	
8	215063	1	
9	133062	1	
10	272219	1	
11	108577	1	(12V)
11	108578	1	(24V)
13	495588	1	
14	495589	1	
15	495590	2	
16	495594	1	
17	495594	1	H - HS
17		1	
17		1	
17		1	
19	395865	1	(12V)
19	395866	1	(24 V)
20	395867	1	(12V)
20	395868	1	(24V)
21	395019	3	
22	273020	1	
23	495593	1	
24	495592	1	
25	133063	1	

CENTRALINA ELETTROIDRAULICA
ELECTROHYDRAULIC UNIT

GRUPE ÉLECTRO-HYDRAULIQUE
CENTRALITA ELECTRO-HIDRÀULICA



Pos.	Cod.	Qt.	Note
1	219289	2	
2	580013	1	
3	219165	2	
5	476214	1	STD
5	476215	1	UK
6	541007	1	
7	541006	1	
8	565005	1	
9	285004	1	
10	395277	1	
11	395486	1	(4 POS)
12	395576	2	
13	395455	1	
14	534020	1	(L=58 mm)
15	534021	1	(L=45 mm)
16	176216	2	
17	395370	2	
18	395542	2	
19	176075	3	
20	107269	1	
21	395311	1	optional
22	395790	1	
23	572232	2	
24	564880	1	

QUADRO COMANDI
CONTROL BOARD
TABLEAU DE COMMANDE
PANEL DE MANDOS



F3CL 30

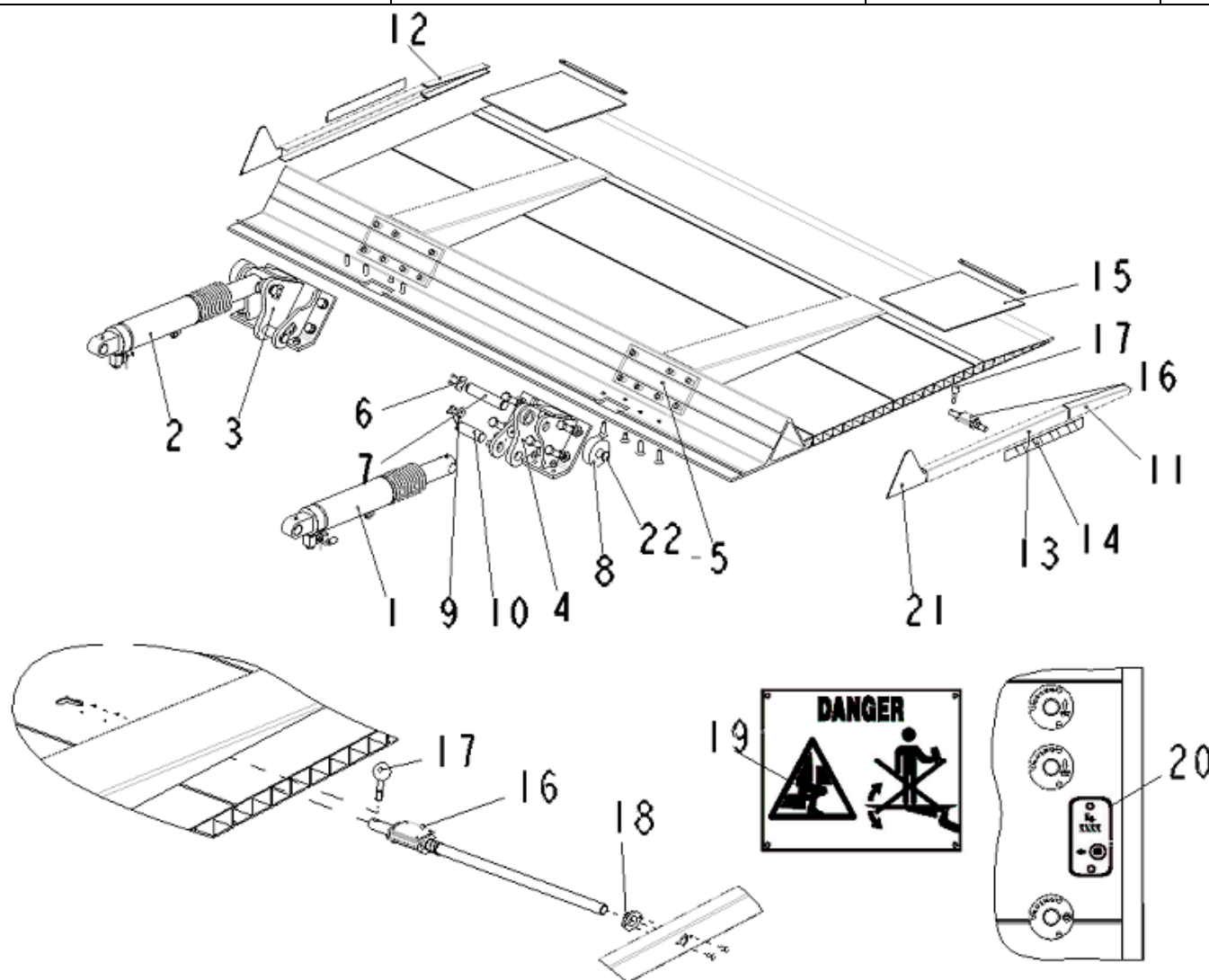
Da matr. a matr.
From s.n. to s.n.
Du n.s. au n.s.
De matr. a matr.

001

Tavola N°
Table Nr.

10

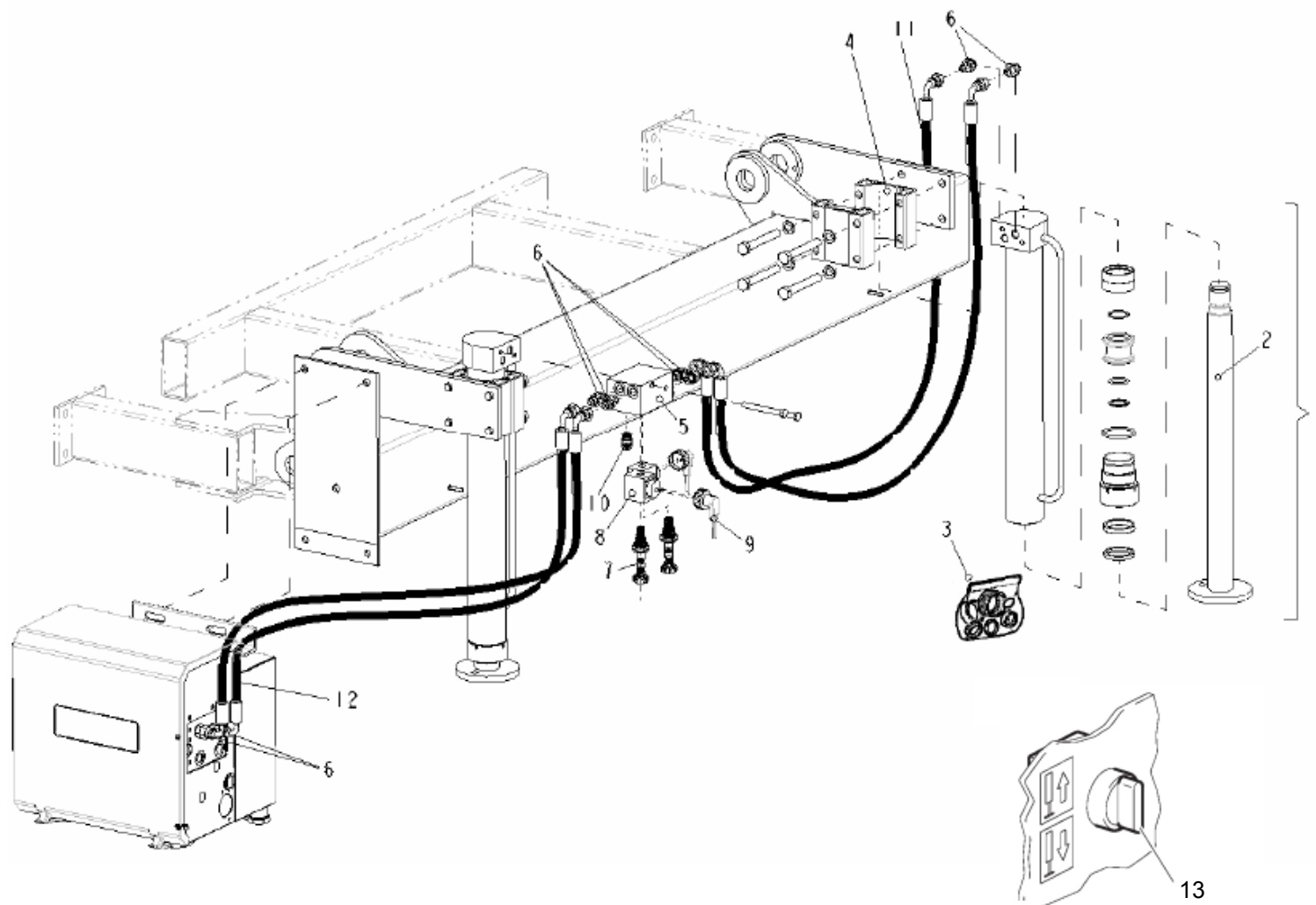
Table Nr.
Tabla N°



Po s.	Cod.	Qt.	Note
1	561247	1	
2	561223	1	
3	123442	1	up to - fino 13060253
3	123495	1	from - da 13060253
4	123441	1	up to - fino 13060253
4	123494	1	from -da 13060253
5	564593	2	up to - fino 13060253
5	376262	2	from - da 13060253
6	564617	2	
7	566071	2	
8	433026	2	
9	564616	2	
10	566070	2	
11	541008	1	
12	541009	1	
13	248014	2	
14	576168	1	600CM
15	108199	1	
16	107765	1	
17	530460	1	
18	541056	1	
19	576122	1	
20	474953	1	kg.3000
21	541031	1	
22	109208	1	

**PIATTAFORMA
PLATFORM**






**PLATE-FORME
PLATAFORMA**



Pos.	Cod.	Qt.	Note
1	561152	2	L.564
1	561245	2	L.515
2	121547	2	L.564
2	121577	2	L.515
3	107869	2	
4	219155	4	
5	219154	1	
6	410777	8	
7	495544	2	
8	395850	2	(12V)
8	395851	2	(24V)
9	395343	2	
10	495494	1	
11	486791	2	
12	486771	2	
13	395311	1	

STABILIZZATORI
STABILIZERS

STABILISATEURS
ESTABILIZADORES

Pulsantiera Remote control	Pulsantiera Remote control	Pulsantiera Remote control	Pulsantiera Remote control	Pulsantiera Remote control
				
F3CL/F3RE/ F3C005/F3C010	F3CL/F3RE	CE/F2CL/RCE/F2RE/MICRO BCL/PCLBRE/PRE/REP4	CE/F2CL/RCE/F2RE/MICRO BCL/PCLBRE/PRE/REP4	REP5
Codice - Code	Codice - Code	Codice - Code	Codice - Code	Codice - Code
332553	332633	107835	12V - 107836 - 2 vie/ways 24V - 107837 - 2 vie/ways	332486

COMANDI AUSILIARI
AUXILIARY CONTROLS

COMMANDES AUXILIAIRES
MANDOS AUXILIARES

Pulsantiera Remote control	Pulsantiera Remote control	Pulsantiera Remote control	Pulsantiera Remote control	Pulsantiera Remote control
				
F3CL/F3RE	F3CL/F3RE	F3C005 F3C010		
Codice - Code	Codice - Code	Codice - Code	Codice - Code	Codice - Code
12V - 332544 24V - 332545	12V - 332546 24V - 332547	332608	332529 - F3V050 332579 - F3DD	332632

COMANDI AUSILIARI
AUXILIARY CONTROLS

COMMANDES AUXILIAIRES
MANDOS AUXILIARES

Kit Radiocomando 2 vie
 Radio Control Kit 2 ways


Codice - Code

395565

 Kit Radiocomando 4 vie
 Radio Control kit 4 ways


Codice - Code

395566

 Ricevitore Radiocomando
 Radio Control Receiver


Codice - Code

 2 vie - **395567** - 2 ways
 4 vie - **395568** - 4 ways

 Trasmittitore radiocomando 2 vie
 2 Ways Radio Control Transmitter


Codice - Code

395569

 Trasmittitore radiocomando 4 vie
 4 Ways Radio Control Transmitter


Codice - Code

395570
COMANDI AUSILIARI
AUXILIARY CONTROLS
COMMANDES AUXILIAIRES
MANDOS AUXILIARES



anteo
SERVICE

OPTION

Da matr. a matr.
From s.n. to s.n.
Du n.s. au n.s.
De matr. a matr.

001

Tavola N°
Table Nr.
Table Nr.
Tabla N°

Caricabatterie radiocomando
Radio Control Battery Charger



Codice - Code

107695

Custodia
Slip case



Codice - Code

395630

Pres a 7 poli
7 poles socket



Codice - Code

395067

Spina 7 poli
7 poles plug



Codice - Code

395066

COMANDI AUSILIARI
AUXILIARY CONTROLS

COMMANDES AUXILIAIRES
MANDOS AUXILIARES

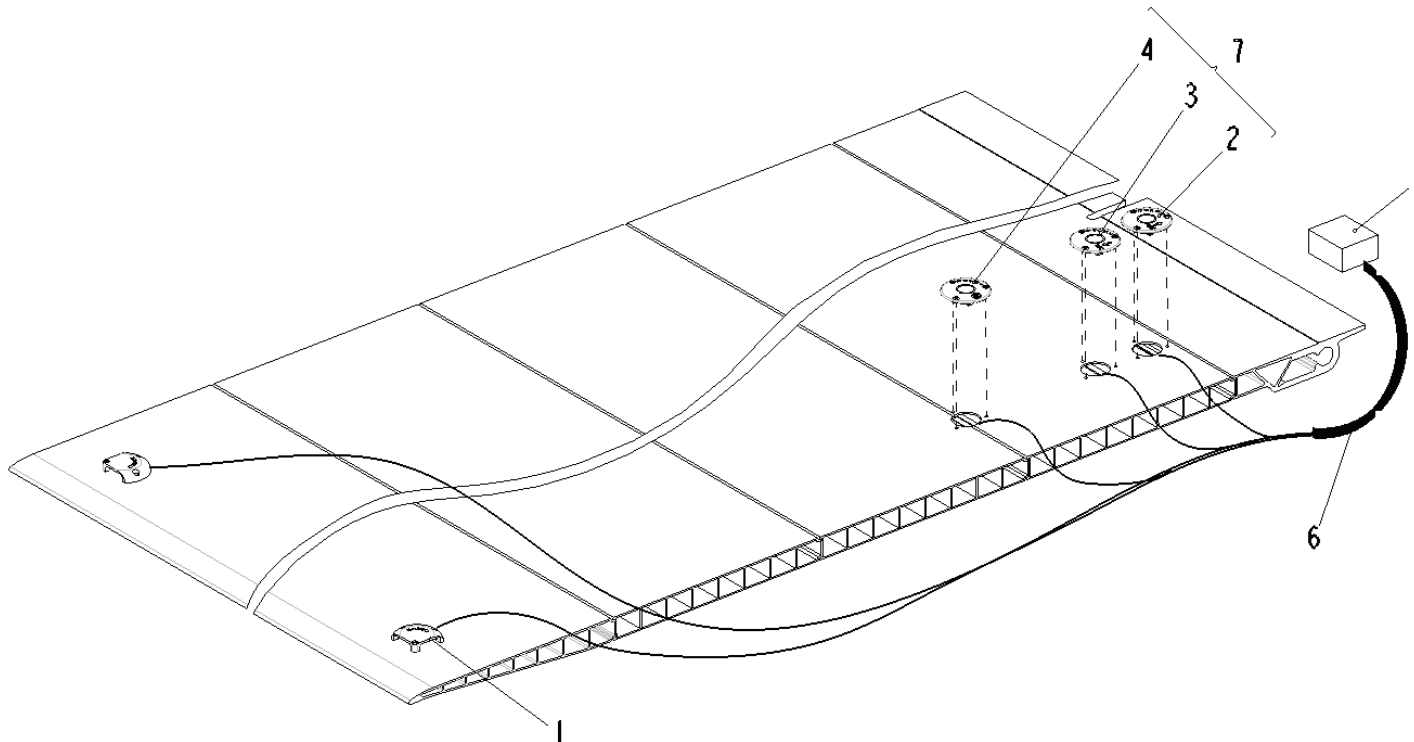
OPTION

 Da matr. a matr.
 From s.n. to s.n.
 Du n.s. au n.s.
 De matr. a matr.

001

 Tavola N°
 Table Nr.
 Table Nr.
 Tabla N°

Pos.	Cod.	Qt.	Note
1	395459	2	
2	107780	1	
3	107779	1	
4	107778	1	
5	395639	1	
6	107008	1	
7	107833	1	


COMPONENTI ELETTRICI
ELECTRIC COMPONENTS
COMPOSANTS ÉLECTRIQUES
COMPONENTES ELÈCTRICOS



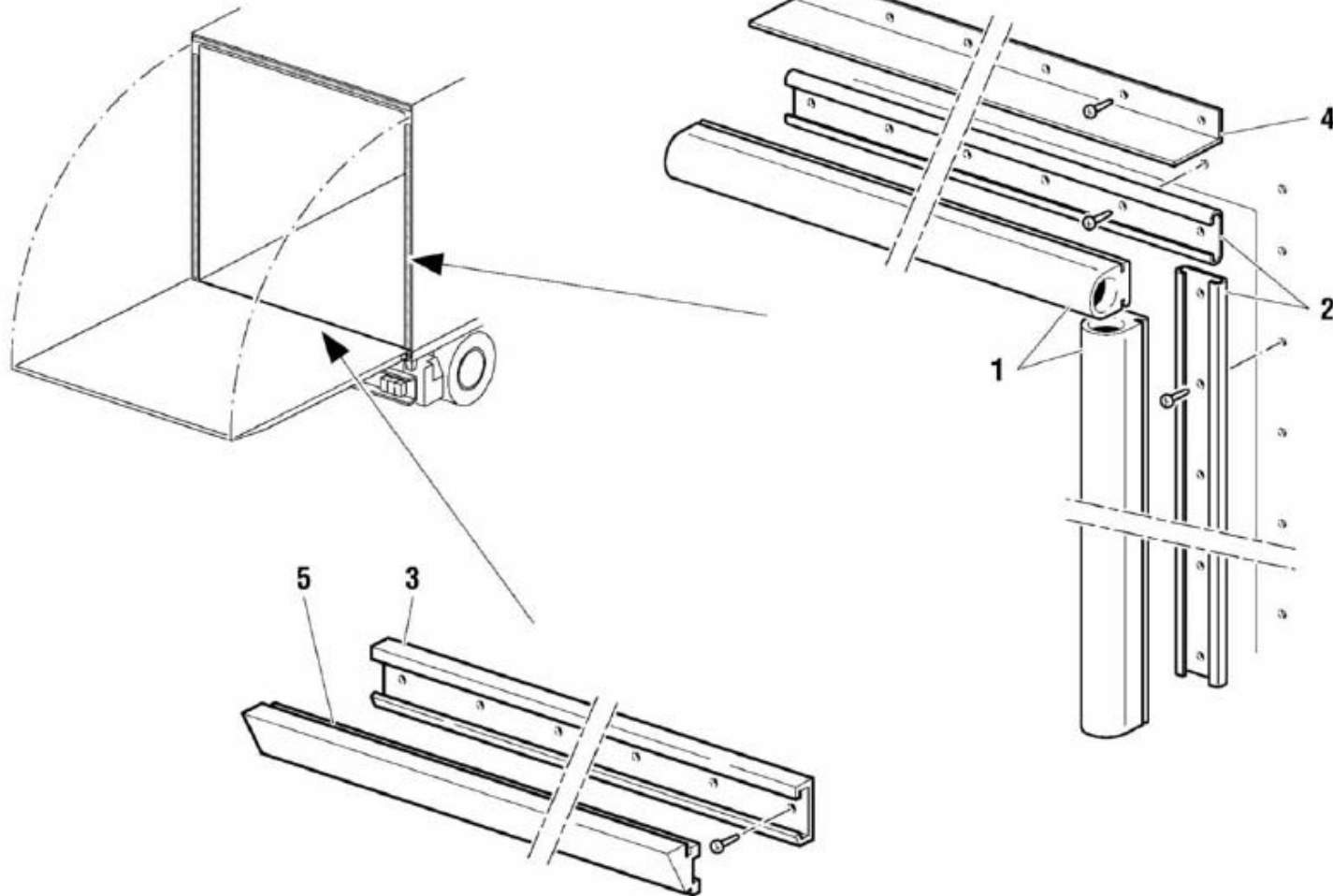
anteo
SERVICE

OPTION

Da matr. a matr.
From s.n. to s.n.
Du n.s. au n.s.
De matr. a matr.

001

Tavola N°
Table Nr.
Table Nr.
Tabla N°



Pos.	Cod.	Qt.	Note
1	248023	3	
2	301950	3	
3	248548	1	
4	248025	1	
5	248687	1	
1-5	332182	1	comp.kit

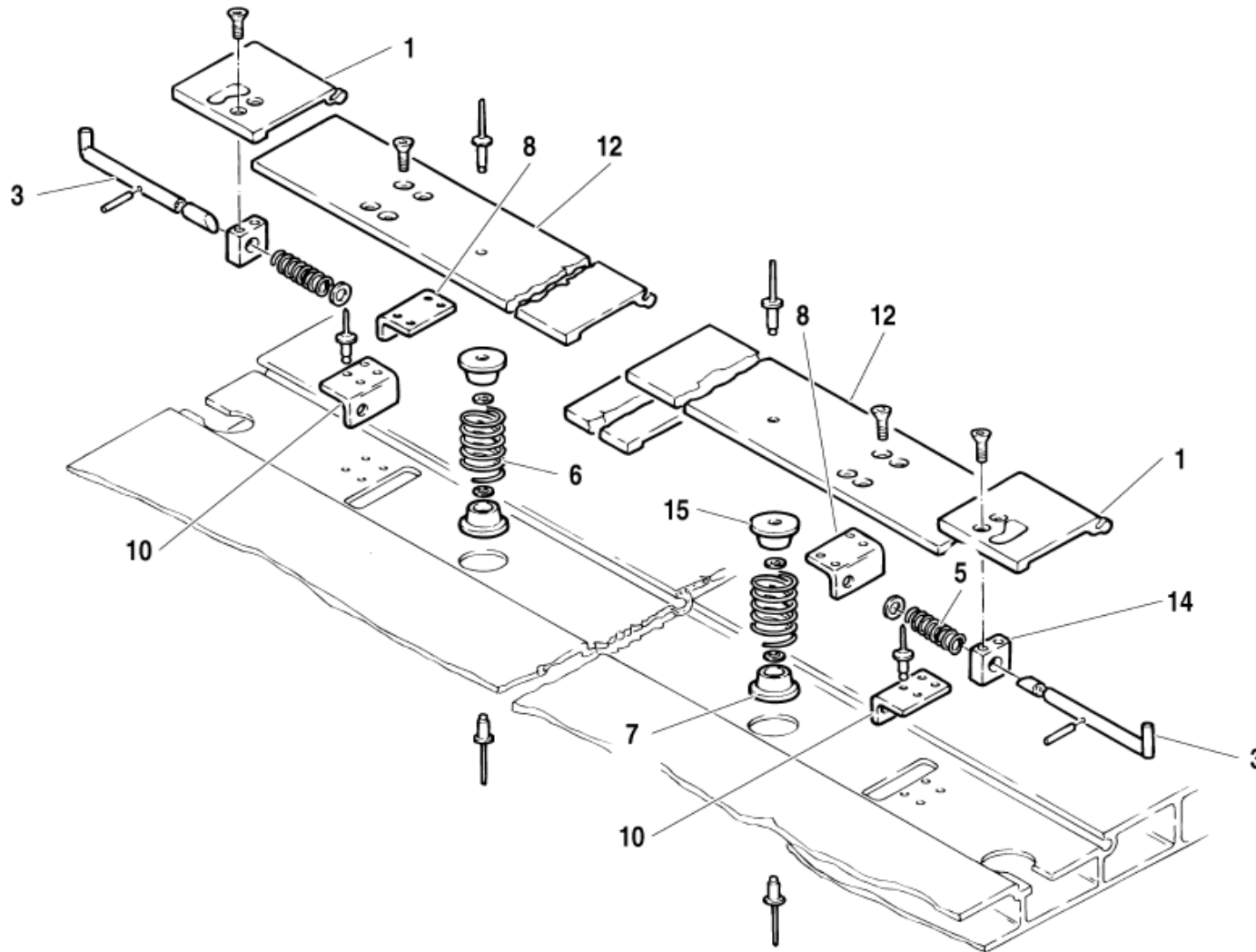
KIT GUARNIZIONI
SEAL KIT

KIT JOINTS
JUEGO DE EMPAQUETADURAS

OPTION

Da matr. a matr.
From s.n. to s.n.
Du n.s. au n.s.
De matr. a matr.

Tavola	N°	ROLL STOP 1
Table	Nr.	
Table	Nr.	
Tabla	N°	



Pos.	Cod.	Qt.	Note
1	107052	1	
3	107140	1	
5	349113	2	
7	465947	2	
8	107151	1	
10	107152	1	
12	107052	1	
14	466026	1	
15	465947	2	
1-15	107810	1	COMPLETE KIT

FERMA ROLL
ROLL STOP DEVICE

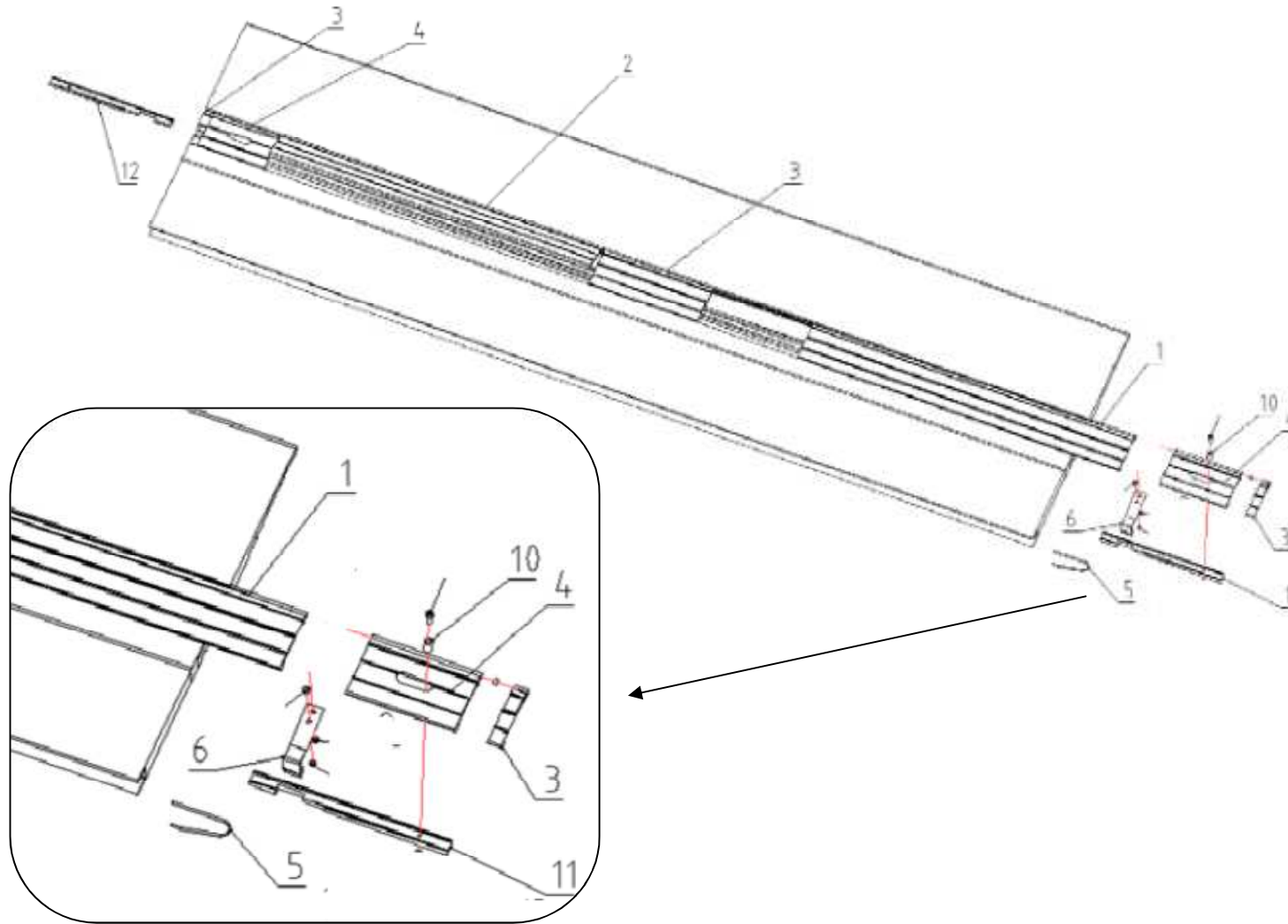
BUTEE DE ROULEAUX
DISPOSITIVO PARA BLOQUEO DE RUEDAS

OPTION

Da matr. a matr.
From s.n. to s.n.
Du n.s. au n.s.
De matr. a matr.

Tavola	N°	ROLLSTOP
Table	Nr.	
Table	Nr.	
Tabla	N°	
2		

Pos.	Cod.	Qt.	Note
1	219209	1	LEFT
2	219210	1	RIGHT
3	219211	1	
4	219212	1	
5	349135	2	
6	573286	2	
10	137390	2	
11	573287	1	LEFT
12	573290	1	RIGHT



FERMA ROLL
ROLL-STOP DEVICE

BUTEE DE ROULEAUX
DISPOSITIVO PARA BLOQUEO DE RUEDAS