



anteo
SERVICE

**CATALOGO PARTI DI RICAMBIO
SPARE PARTS CATALOGUE
CATALOGUE DES PIECES DETACHEES
CATALOGO DE PIEZAS DE REPUESTO**

F3RE 22

Da matricola 001

	<h1>F3RE 22</h1>	Da matr. a matr. From s.n. to s.n. Du n.s. au n.s. De matr. a matr.	001	Indice progressivo delle tavole Numerical index of illustrations Index progressif des tableaux Índice progresivo de las tablas
-----------------------------------------------------------------------------------	------------------	------------------------------------------------------------------------------	-----	-----------------------------------------------------------------------------------------------------------------------------------------

Tavola Table Table Tabla	Descrizione Description Designation Denominaciones	Tavola Table Table Tabla	Descrizione Description Designation Denominaciones	Tavola Table Table Tabla	Descrizione Description Designation Denominaciones
-----------------------------------	-------------------------------------------------------------	-----------------------------------	-------------------------------------------------------------	-----------------------------------	-------------------------------------------------------------

1a	Articolazione-trasversa-ancoraggio Joint-cross-member-fastening Articulation-traverse-ancrage Articulaciòn-travesaño-fijaciòn	9b	Kit guarnizioni Seal kit Kit joints Juego de empaquetaduras
1b	Articolazione-trasversa-ancoraggio Joint-cross-member-fastening Articulation-traverse-ancrage Articulaciòn-travesaño-fijaciòn	10a	Piattaforma Platform Plate-forme Plataforma
2	Impianto oleodinamico Hydraulic plant Circuit hydraulique Instalaciòn idràulica	10b	Piattaforma Platform Plate-forme Plataforma
4	Martinetto sollevamento Lifting jack Vérin de levage Gato de elevaciòn	11	Ferma-roll Roll-stop device Butée de rouleaux Dispositivo para bloqueo de ruedas
5	Martinetto rotazione Slewing cylinder Vérin de rotation Gato de rotaciòn	12	Componenti elettrici Electric components Composants électriques Componenets eléctricos
6	Centralina elettroidraulica Electrohydraulic unit Groupe électo-hydraulique Centralita electro-idràulica	25	Stabilizzatori Stabilizers Stabilisateurs Estabilizadores
7a	Quadro comandi Control board Tableau de commande Panel de mandos		
7b	Comandi Ausiliari Auxiliary controls Commandes auxiliaires Mandos auxiliares		



anteo
SERVICE

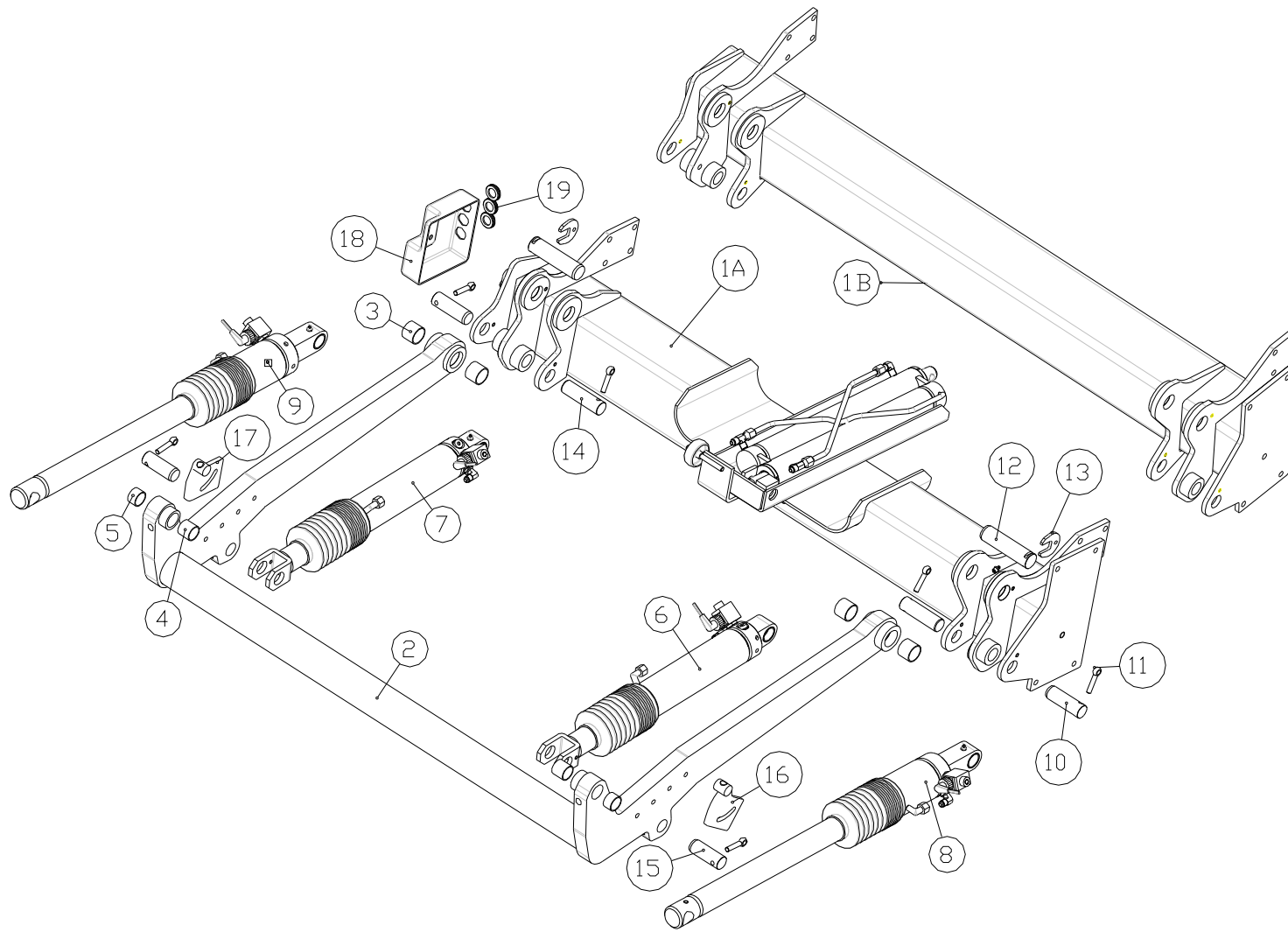
F3RE 22

Da matr. a matr.
From s.n. to s.n.
Du n.s. au n.s.
De matr. a matr.

001

Tavola N°
Table Nr.
Table Nr.
Tabla N°

1



Pos.	Cod.	Qt.	Note
1A	536293	1	W123
1A	536295	1	W152
1A	536291	1	W78
1B	536292	1	W123
1B	536294	1	W152
1B	536290	1	W78
2	125192	1	W123 C
2	125193	1	W152 C
2	125129	1	W78 H
2	125122	1	W123 H
2	125126	1	W152 H
2	125130	1	W78 HS
2	125123	1	W123 HS
2	125127	1	W152 HS
2	125105	1	W123 HSS
2	125099	1	W152 HSS
3	137358	4	
4	137361	2	
5	137363	2	
6	561471	1	DX C H HS
6	561473	1	DX HSS
7	561472	1	SX C H HS
7	561474	1	SX HSS

9	561292	1	SX H
9	561293	1	SX HS
9	561294	1	SX HSS
10	566211	2	
11	177087	6	
12	566054	2	
13	208039	2	
14	566212	2	
15	566213	2	
16	530560	1	
17	530561	1	
18	176239	1	
19	395022	3	

ARTICOLAZIONE-TRAVERSA
JOINT-CROSS MEMBER

ARTICULATION-TRAVERSE
ARTICULACIÓN-TRAVESAÑO



anteo
SERVICE

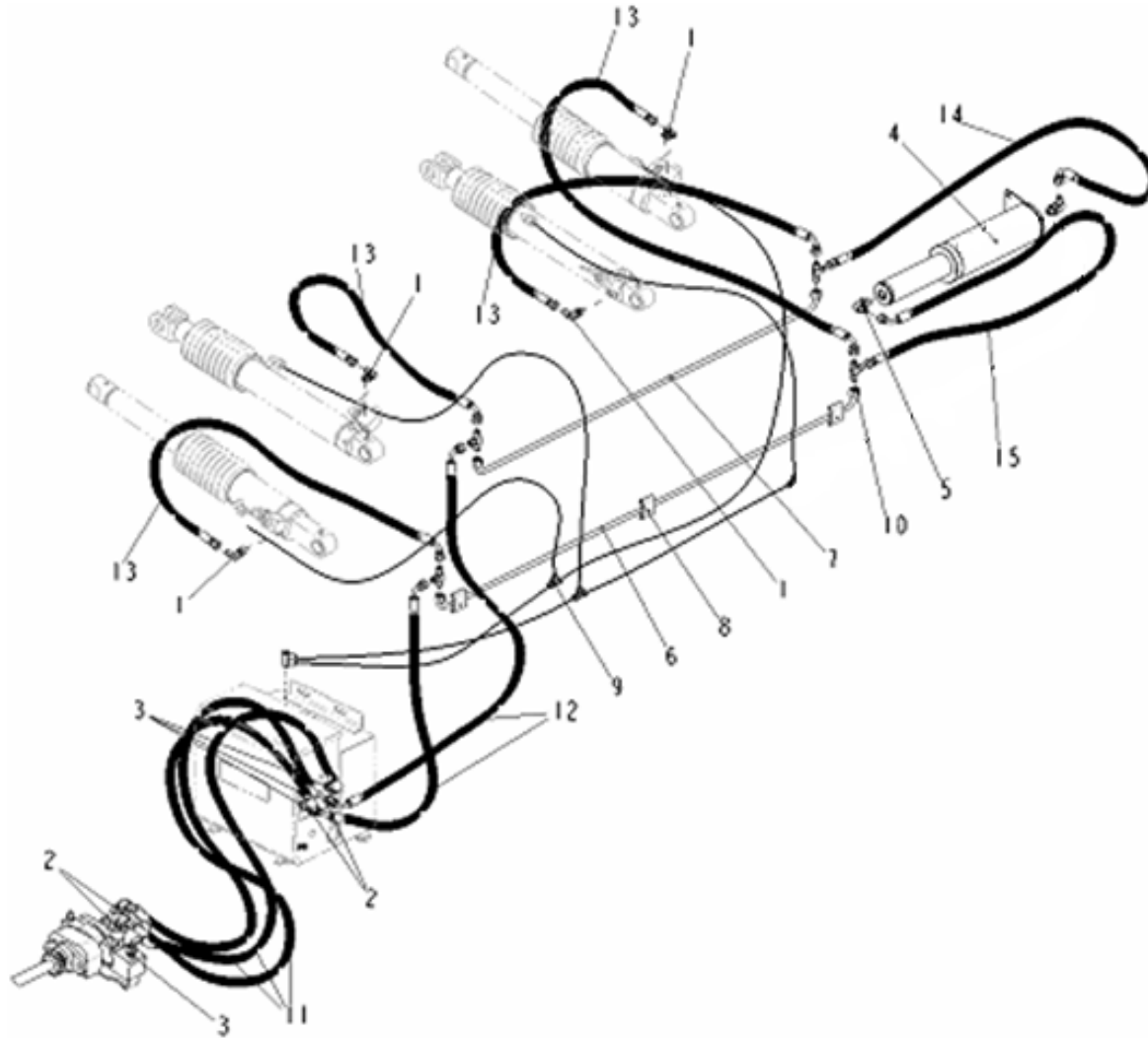
F3RE 22

Da matr. a matr.
From s.n. to s.n.
Du n.s. au n.s.
De matr. a matr.

001

Tavola N°
Table Nr.
Table Nr.
Tabla N°

2



Pos	Cod.	Qt.	Note
1	409865	4	
2	409866	1	
3	410077	4	
4	461004	1	
5	409867	2	
6	582044	1	W78
6	582037	1	W123
6	582063	1	W152
7	582043	1	W78
7	582033	1	W123
7	582037	1	W152
8	353107	3	
9	409853	3	
10	410079	4	
11	486789	3	W78/123
11	486803	3	W152
12	486911	2	W78
12	486910	1	W123/152
12	486808	1	W123/152
13	485839	4	
14	486848	1	W78
14	486849	1	W123/152
15	486898	1	W78
15	486850	1	W123/152

IMPIANTO OLEODINAMICO
HYDRAULIC PLANT

CIRCUIT HYDRAULIQUE
INSTALCIÒN HIDRÀULICA

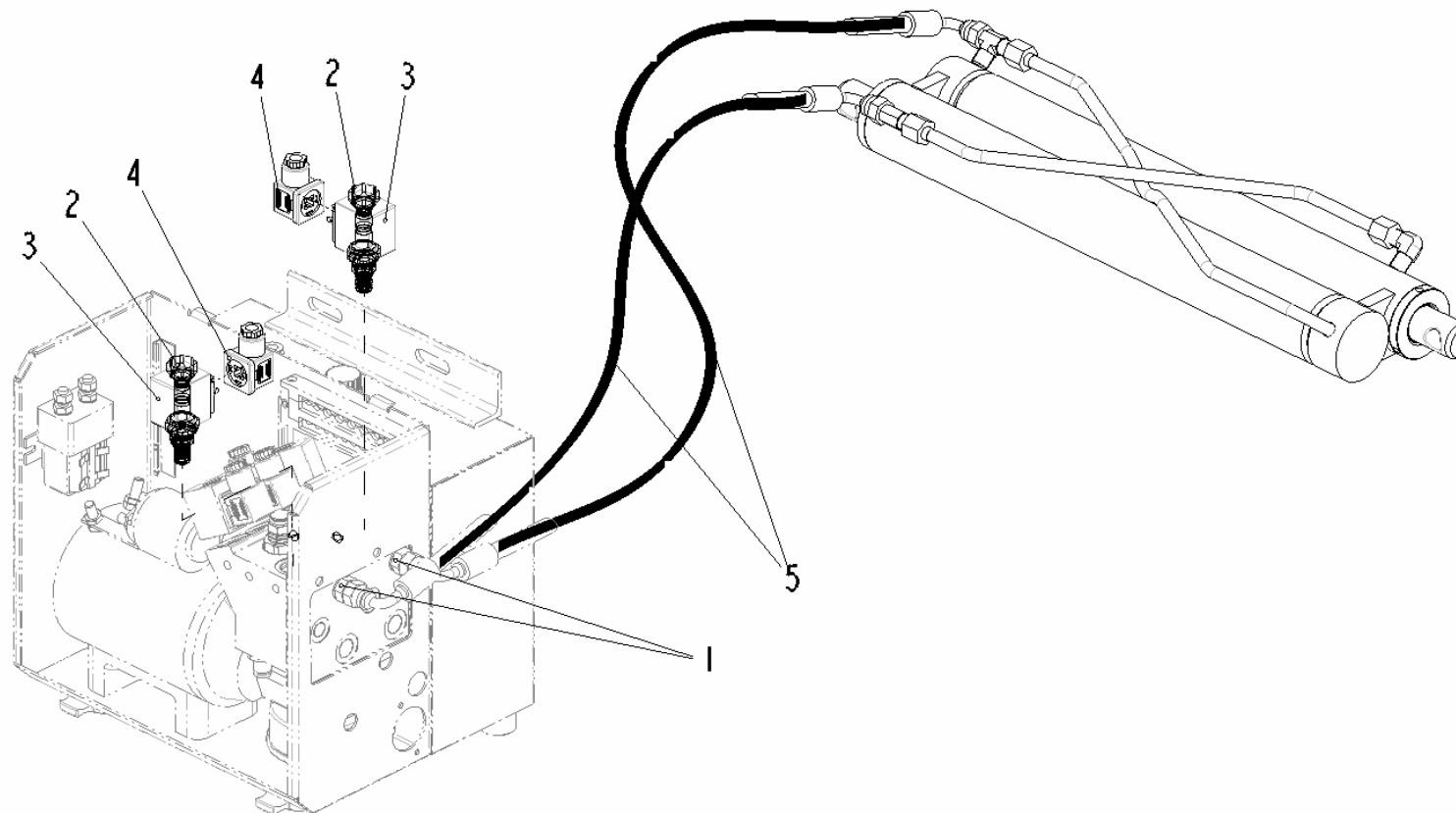
F3RE 22

Da matr. a matr.
From s.n. to s.n.
Du n.s. au n.s.
De matr. a matr.

\$\$%

Tavola N°
Table Nr.
Table Nr.
Tabla N°

2b



Pos.	Cod.	Qt.	Note
1	410077	2	
2	495544	2	
3	395867	2	(12V)
3	395868	2	(24V)
4	395019	2	
5	486789	2	

IMPIANTO OLEODINAMICO
HYDRAULIC PLANT

CIRCUIT HYDRAULIQUE
INSTALCIÒN HIDRÀULICA



anteo
SERVICE

F3RE 22

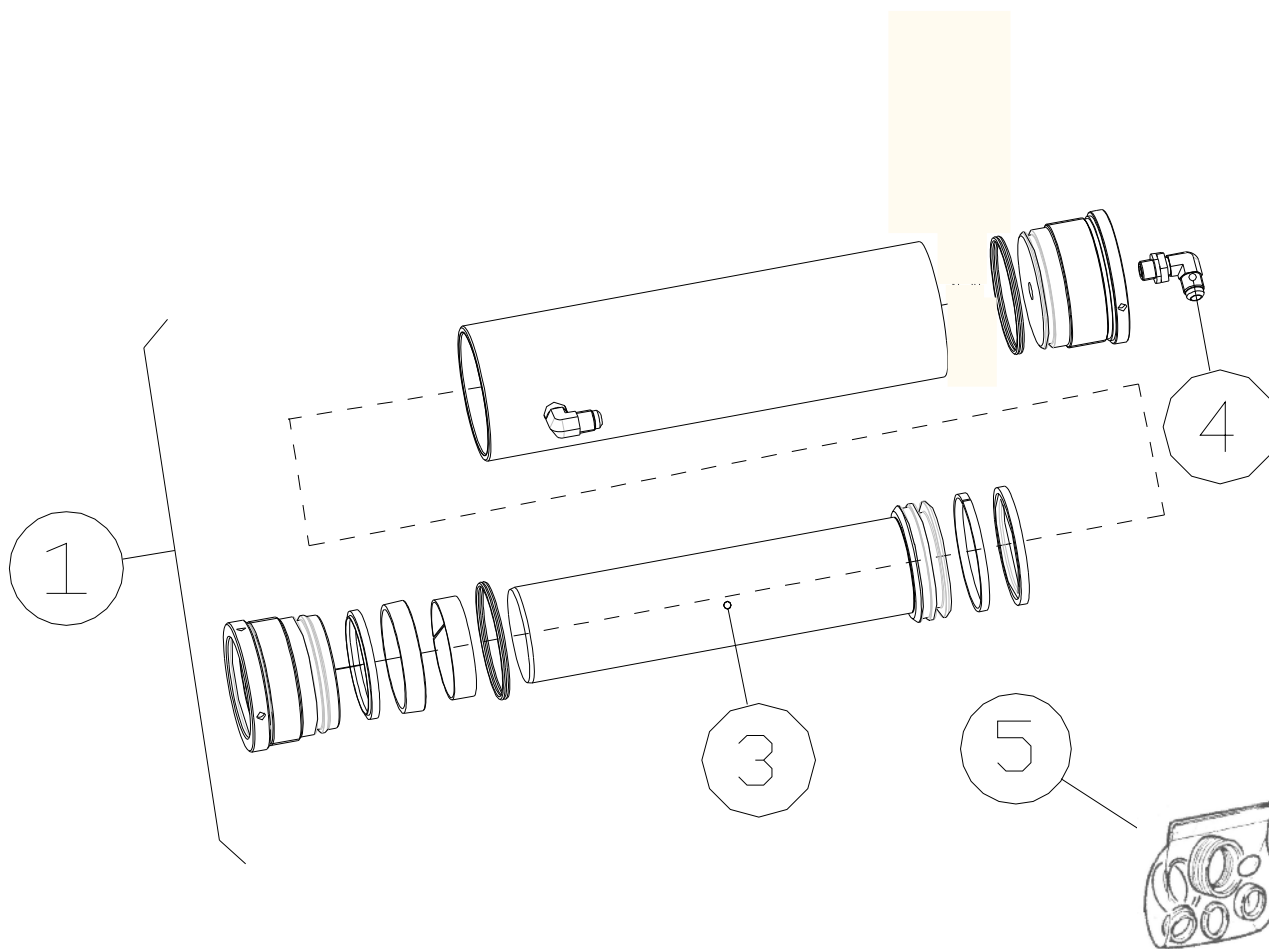
Da matr. a matr.
From s.n. to s.n.
Du n.s. au n.s.
De matr. a matr.

001

Tavola N°
Table Nr.
Table Nr.
Tabla N°

3

1	461004	1
3	121610	1
4	409865	1
5	275282	1



MARTINETTO COMPENSATORE
BALANCING CYLINDER

VÉRIN DE COMPENSATION
GATO DE COMPENSACION



anteo
SERVICE

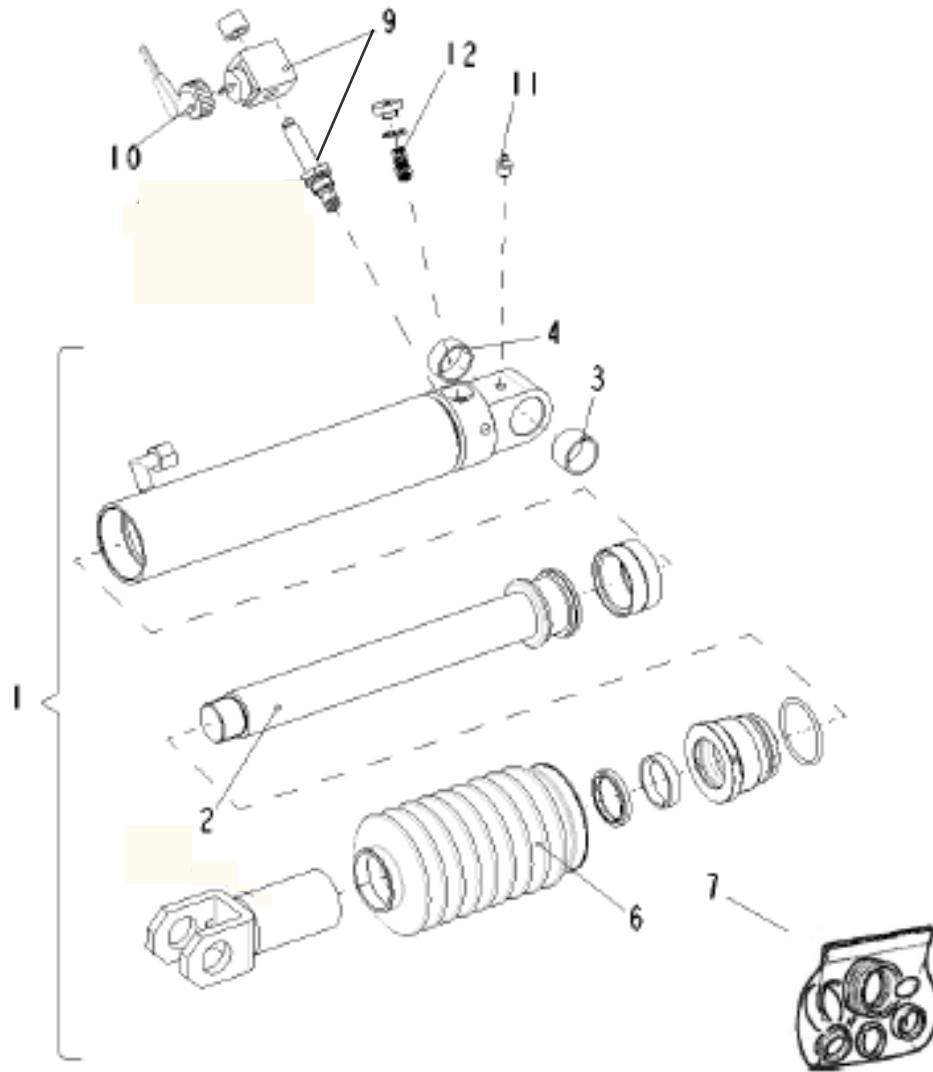
F3RE 22

Da matr. a matr.
From s.n. to s.n.
Du n.s. au n.s.
De matr. a matr.

001

Tavola N°
Table Nr.
Table Nr.
Tabla N°

4



Pos.	Cod.	Qt.	Note
1	561471	1	DX C-H-HS
1	561472	1	SX C-H-HS
1	561473	1	DX HSS
1	561474	1	SX HSS
2	121614	1	C-H-HS
2	121623	1	HSS
3	137361	1	
4	137362	1	
5	579013	1	
6	569021	1	
7	107854	1	C-H-HS
7	108788	1	HSS
9	495524	1	12V
9	495525	1	24V
10	395343	1	
11	281002	1	
12	495564	1	

MARTINETTO SOLLEVAMENTO
LIFTING CYLINDER

VÉRIN DE LEVAGE
GATO DE ELEVACIÒN



anteo
SERVICE

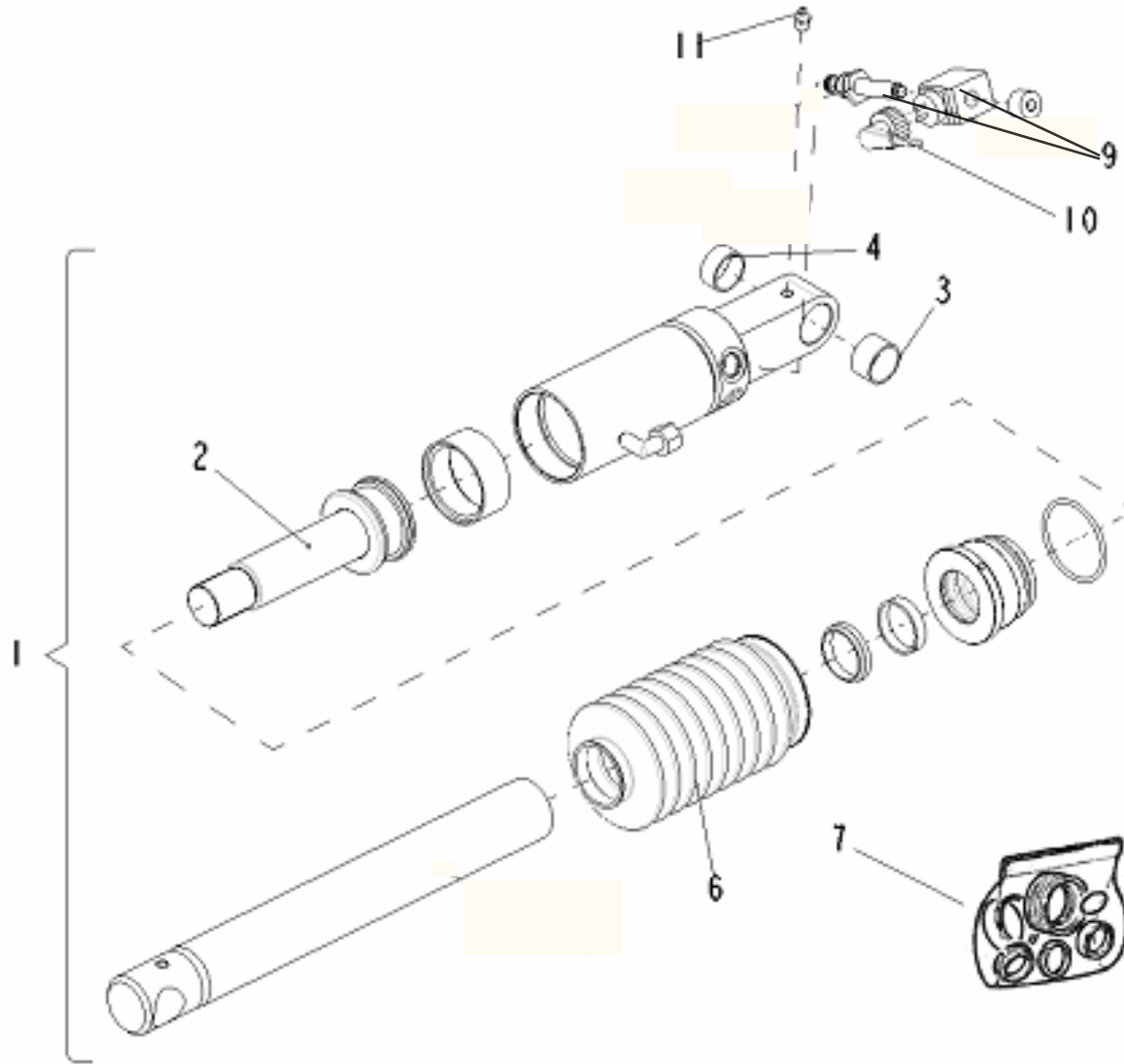
F3RE 22

Da matr. a matr.
From s.n. to s.n.
Du n.s. au n.s.
De matr. a matr.

0705
0001

Tavola N°
Table Nr.
Table Nr.
Tabla N°

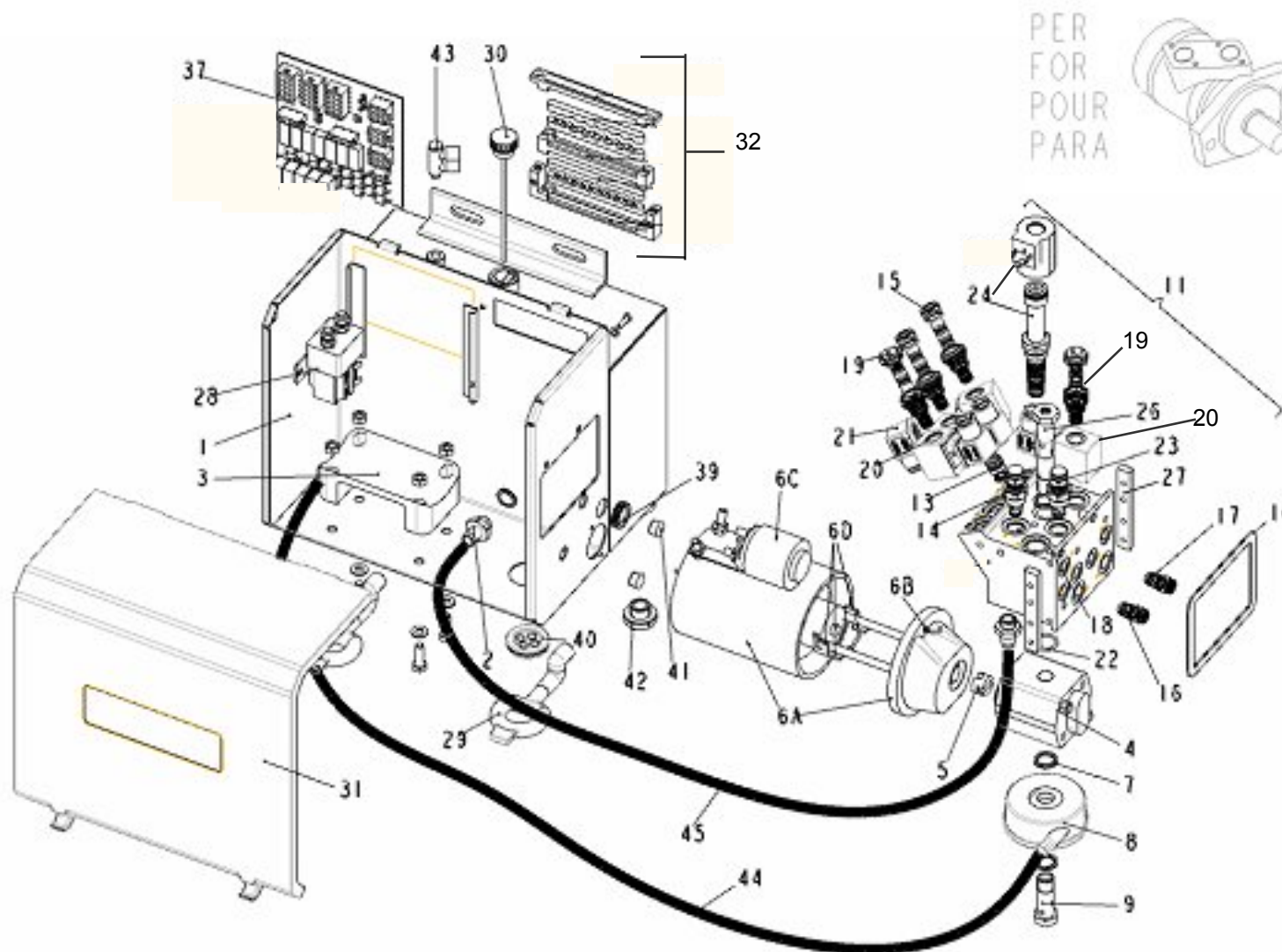
5



Pos.	Cod.	Qt.	Note
1	561287	1	C DX
1	561291	1	C SX
1	561288	1	H DX
1	561292	1	H SX
1	561289	1	HS DX
1	561293	1	HS SX
1	561290	1	HSS DX
1	561294	1	HSS SX
2	121561	1	
3	137361	1	
4	137362	1	
6	569021	1	
7	107851	1	
9	495524	1	12V
9	495525	1	24V
10	395343	1	
11	281002	1	

MARTINETTO ROTAZIONE
SLEWING CYLINDER

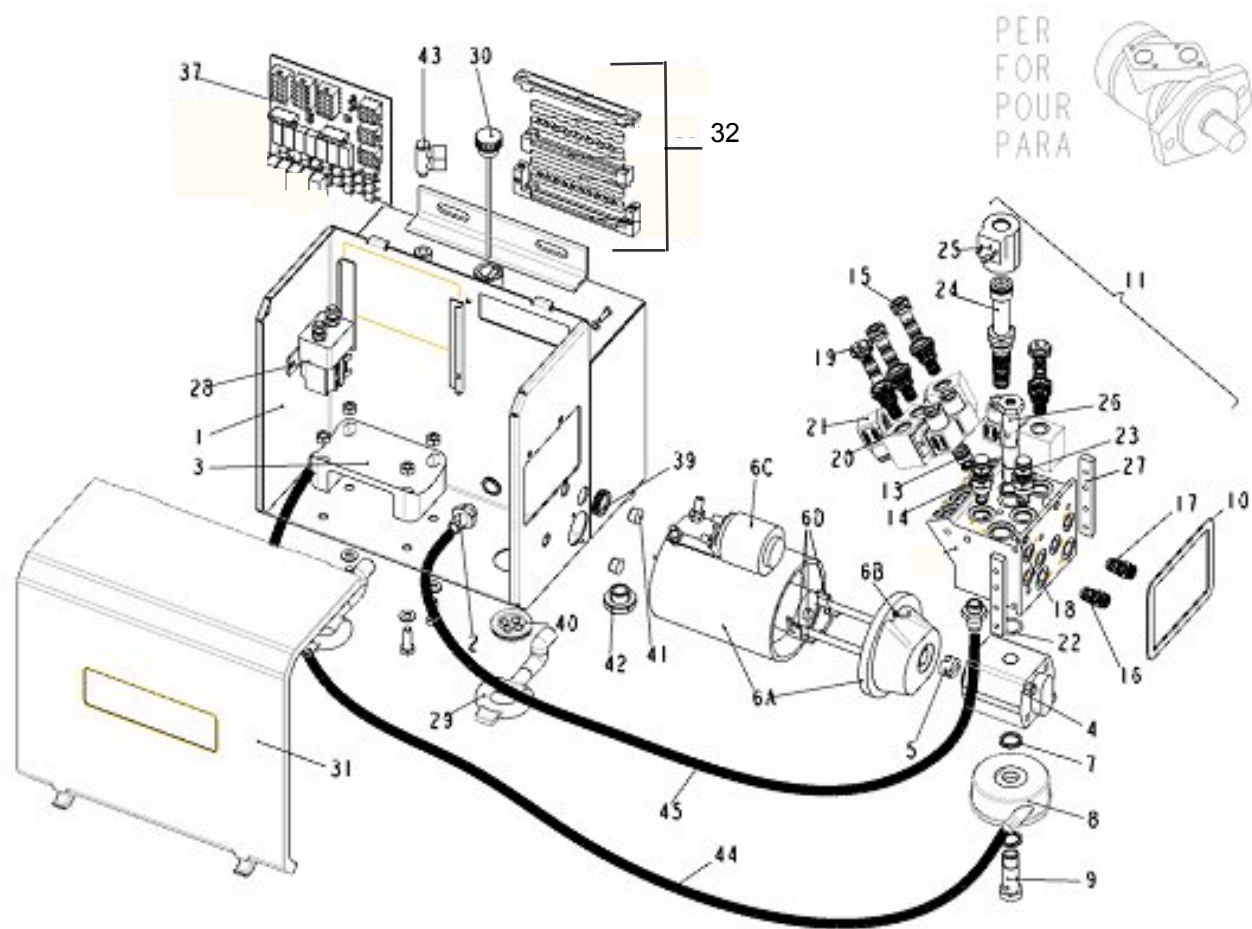
VÉRIN DE ROTATION
GATO DE ROTACIÒN



CENTRALINA ELETTROIDRAULICA
ELECTROHYDRAULIC UNIT

GRUPE ÉLECTRO-HYDRAULIQUE
CENTRALITA ELECTRO-HIDRÀULICA

Pos	Cod.	Qt.	Note
1	573357	1	
2	410334	3	
3	541055	1	
4	387180	1	(24V)
4	387182	1	(12V)
5	240074	1	
6A	358049	1	(12V)
6A	358050	1	(24V)
6B	395448	1	
6C	395449	1	(12V)
6C	395450	1	(24V)
6D	395447	1	
7	417094	2	
8	215063	1	
9	133062	1	
10	272224	1	
11	108575	1	12V
11	108576	1	24V
13	495494	1	
14	495495	1	
15	495580	24V	495585 12V
16	495565	1	C-H-HS-HSS
17	495566	1	C
17	495565	1	H
17	495572	1	HS
17	495567	1	HSS
18	652036	2	
19	495468	2	
20	395607	2	24V
20	395608	2	12V
21	395019	3	
22	273020	1	
23	495496	1	
24	108698	1	12V
24	108699	1	24V
26	133063	1	
27	541048	2	



Pos.	Cod.	Qt.	Note
28	395521	1	EXTRAP. 24V
28	395522	1	EXTRAP. 12V
29	106019	2	
30	471265	1	
31	565035	1	
32	107848	1	
37	395829	1	12V
37	395830	1	24V
39	395028	1	
40	395613	1	
41	395699	2	
42	471026	1	
43	410348	1	
44	581011	1	
45	581012	1	

CENTRALINA ELETTRIDRAULICA
ELECTROHYDRAULIC UNIT

GROUPE ÉLECTRO-HYDRAULIQUE
CENTRALITA ELECTRO-HIDRÀULICA



anteo
SERVICE

F3RE 22

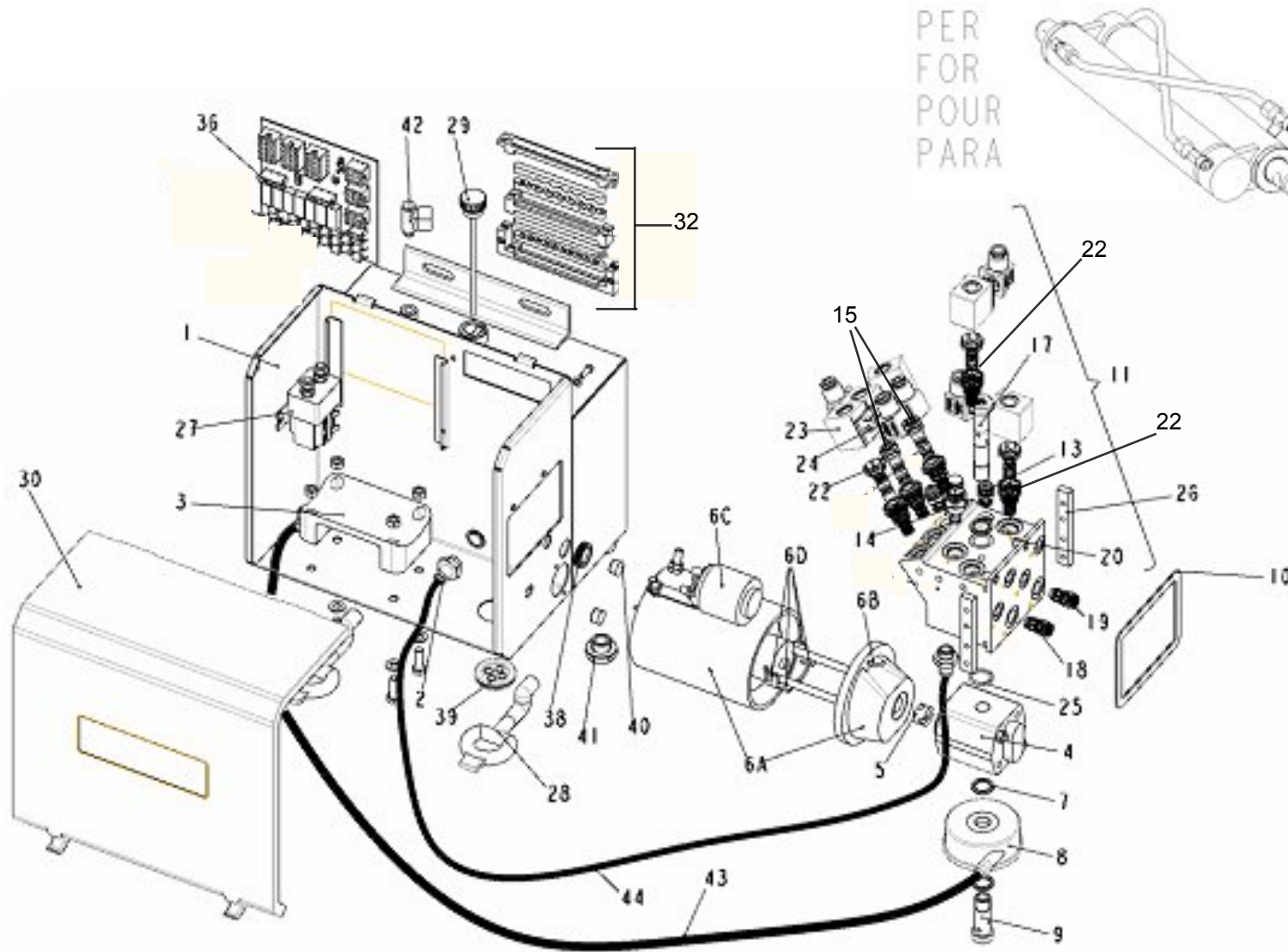
Da matr. a matr.
From s.n. to s.n.
Du n.s. au n.s.
De matr. a matr.

001

Tavola
Table
Table
Tabla

N°
Nr.
Nr.
N°

6.1



CENTRALINA ELETTROIDRAULICA
ELECTROHYDRAULIC UNIT

GRUPE ÉLECTRO-HYDRAULIQUE
CENTRALITA ELECTRO-HIDRÀULICA

Po	s.	Cod.	Qt.	Note
	1	573357	1	
	2	410334	2	
	3	541055	1	
	4	387180	1	(24V)
	4	387182	1	(12V)
	5	240074	1	
	6A	358049	1	(12V)
	6A	358050	1	(24V)
	6B	395448	1	
	6C	395449	1	(12V)
	6C	395450	1	(24V)
	6D	395447	1	
	7	417094	2	
	8	215063	1	
	9	133062	1	
	10	272224	1	
	11	108579	1	(12V)
	11	108580	1	(24V)
	13	495494	1	
	14	495495	1	
	15	495580	24V	495585 12V
	16	417094	1	
	17	133063	1	
	18	495565	1	C-H-HS-HL
	19	495566	1	C
	19	495565	1	H
	19	495572	1	HS
	19	495567	1	HSS
	20	652036	2	
	21	410334	1	
	22	495468	3	
	23	395607	3	24V
	23	395608	3	12V
	24	395019	5	
	25	273020	1	
	26	541048	2	



anteo
SERVICE

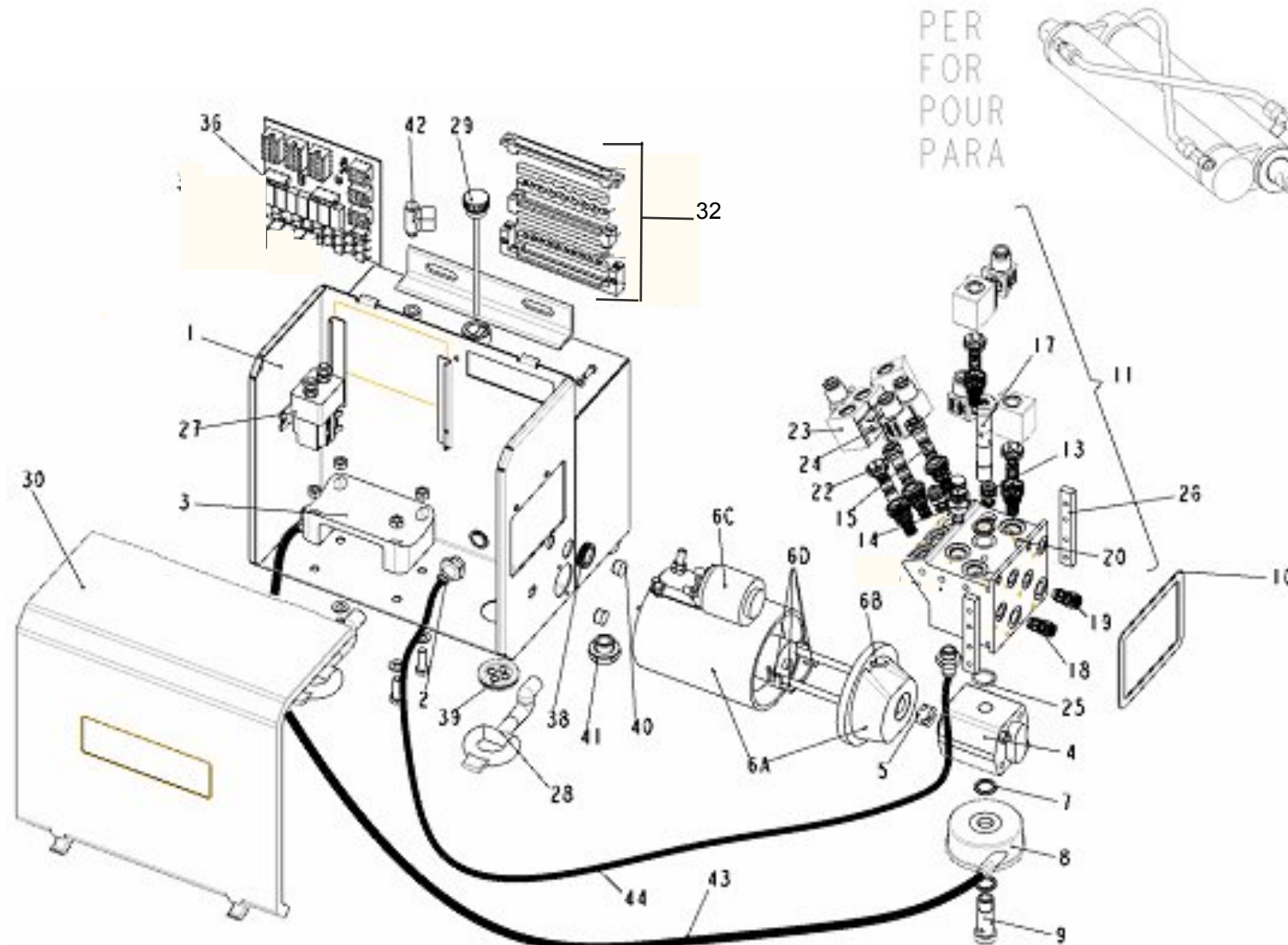
F3RE 22

Da matr. a matr.
From s.n. to s.n.
Du n.s. au n.s.
De matr. a matr.

001

Tavola N°
Table Nr.
Table Nr.
Tabla N°

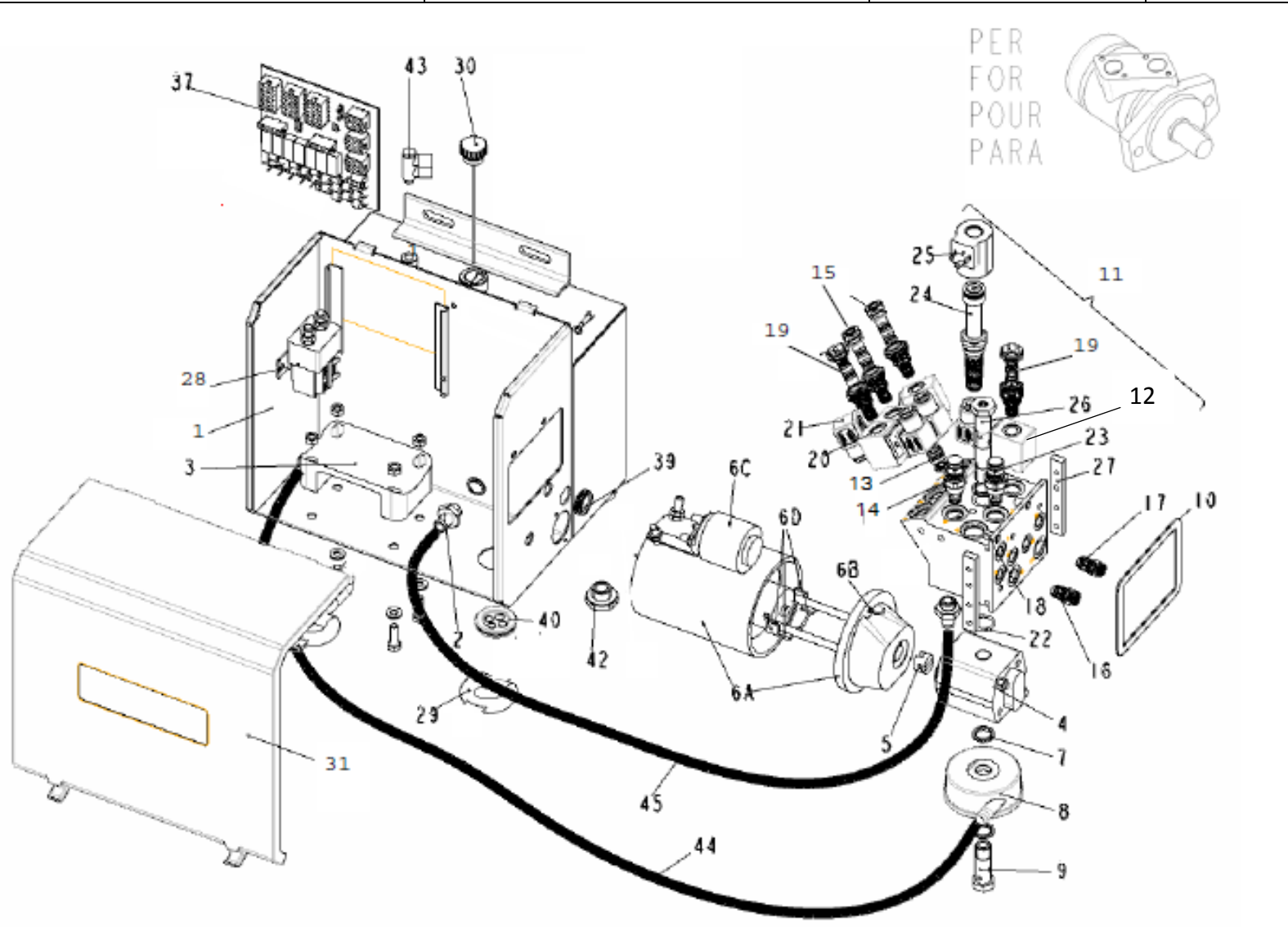
6.1



Pos.	Cod.	Qt.	Note
27	395522	1	EXTRAP. 24V
27	395521	1	EXTRAP. 12V
28	106019	2	
29	471265	1	
30	565035	1	
32	107848	1	
36	395829	1	12V
36	395830	1	24V
38	395028	1	
39	395613	1	
40	395699	2	
41	471026	1	
43	581011	1	
44	581012	1	

CENTRALINA ELETTROIDRAULICA
ELECTROHYDRAULIC UNIT

GRUPE ÉLECTRO-HYDRAULIQUE
CENTRALITA ELECTRO-HIDRÀULICA



CENTRALINA ELETTROIDRAULICA
ELECTROHYDRAULIC UNIT

GRUPE ELECTRO-HYDRAULIQUE
CENTRALITA ELECTRO-HIDRAULICA

Pos.	Cod.	Qt.	Note
1	443107	1	
2	410334	2	
3	541055	1	
4	387182	1	12 VOLT
4	387180	1	24 VOLT
5	240074	1	
6 A	358049	1	12 VOLT
6 A	358050	1	24 VOLT
6 B	395448	1	
6 C	395449	1	12 VOLT
6 C	395450	1	24 VOLT
6 D	395447	1	
7	417094	2	
8	215063	1	
9	133062	1	
10	272224	1	
11	108575	1	12 VOLT
11	108576	1	24 VOLT
12	395867	3	12 VOLT
12	395868	3	24 VOLT
13	495558	1	
14	495589	1	
15	495590	1	
16	495594	1	
17	495568	1	C
17	495567	1	H
17	495566	1	HS
17	495565	1	HSS
19	495544	2	
20	395869	1	12 VOLT
20	395870	1	24 VOLT
21	395019	5	
22	273020	1	
23	495593	1	
24	495592	1	
25	395865	1	12 VOLT
25	395866	1	24 VOLT
26	133063	1	



anteo
A WORLD CLASS COMPANY

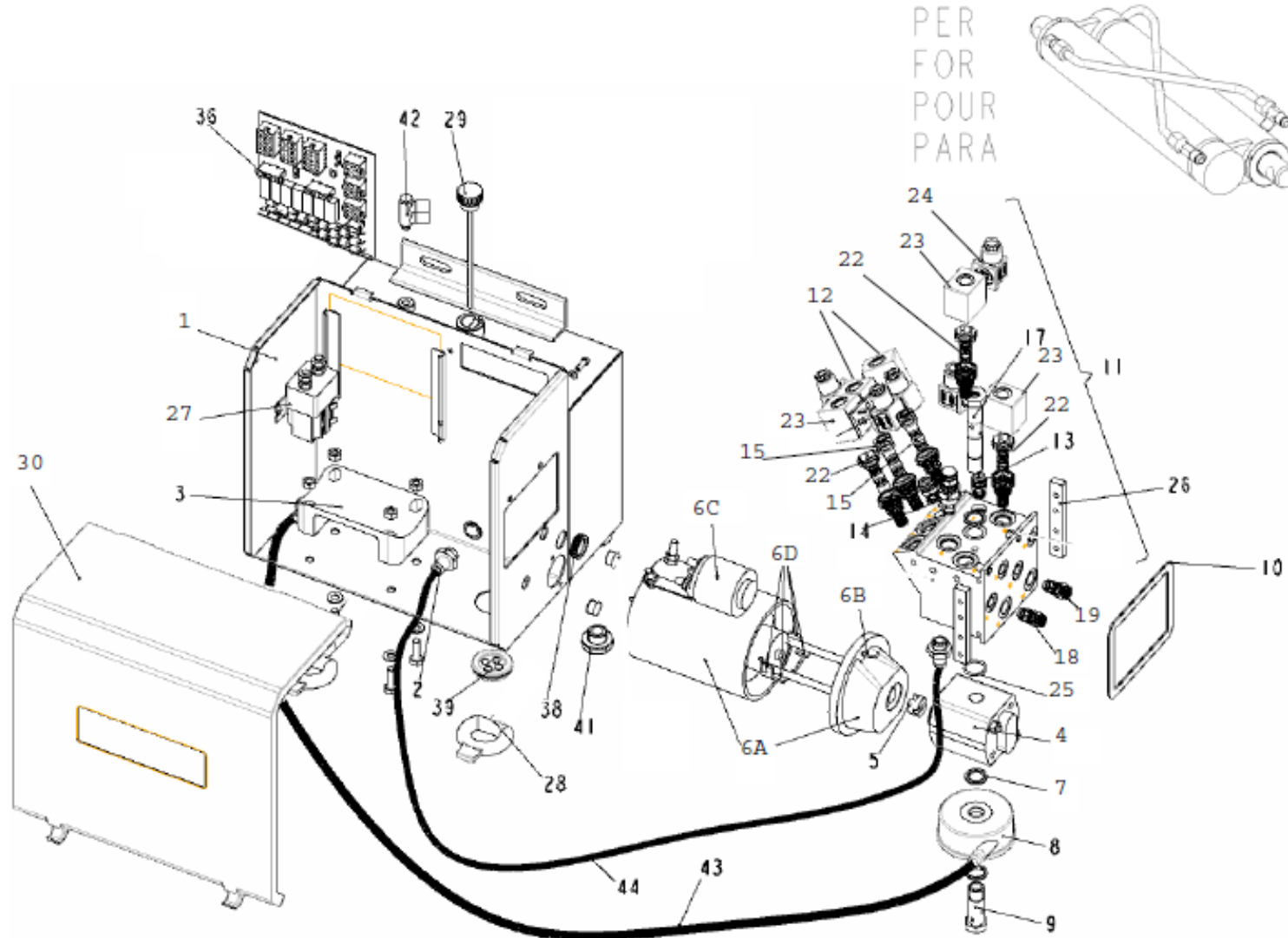
F3RE22

Da matr.
From s.n.
Du n.s.
De matr.

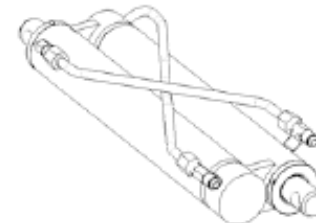
16100470

Tavola N°
Table Nr.
Table Nr.
Tabla N°

6.1-a



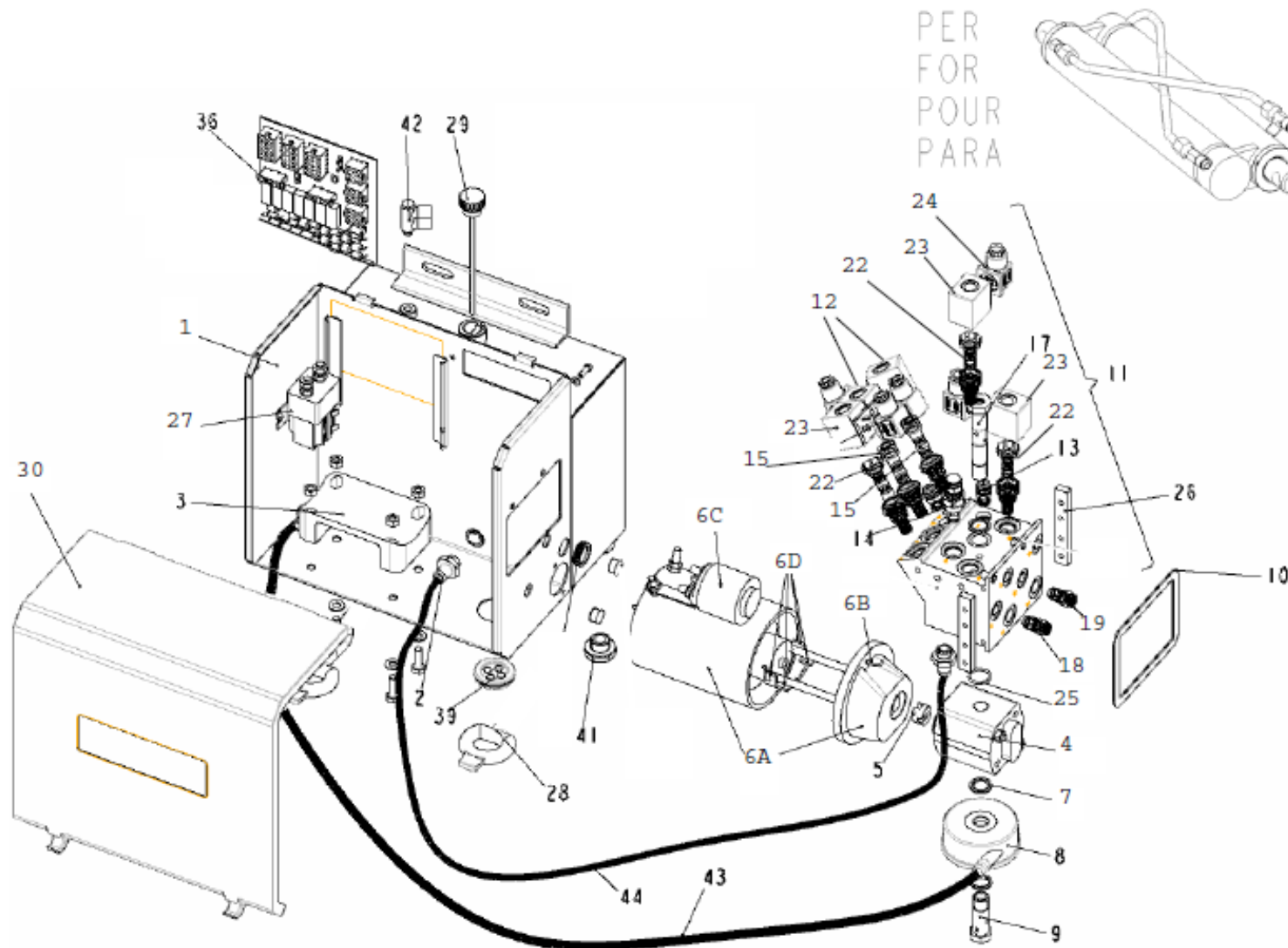
PER
FOR
POUR
PARA



CENTRALINA ELETTRIDRAULICA
ELECTROHYDRAULIC UNIT

GROUPE ELECTRO-HYDRAULIQUE
CENTRALITA ELECTRO-HIDRAULICA

Pos.	Cod.	Qt.	Note
1	443107	1	
2	410334	2	
3	541055	1	
4	387182	1	12 VOLT
4	387180	1	24 VOLT
5	240074	1	
6 A	358049	1	12 VOLT
6 A	358050	1	24 VOLT
6 B	395448	1	
6 C	395449	1	12 VOLT
6 C	395450	1	24 VOLT
6 D	395447	1	
7	417094	2	
8	215063	1	
9	133062	1	
10	272224	1	
11	108579	1	12 VOLT
11	108580	1	24 VOLT
12	395867	2	12 VOLT
12	395868	2	24 VOLT
13	495558	1	
14	495589	1	
15	495590	2	
17	133063	1	
18	495594	1	
19	495568	1	C
19	495567	1	H
19	495566	1	HS
19	495565	1	HSS
22	495544	3	
23	395867	3	12 VOLT
23	395868	3	24 VOLT
24	395019	5	
25	273020	1	
26	541048	1	
27	395521	1	12 VOLT
27	395522	1	24 VOLT
28	417275	2	



Pos.	Cod.	Qt.	Note
29	471265	1	
30	565035	1	
36	395829	1	12 VOLT
36	395830	1	24 VOLT
39	395613	1	
41	471026	1	
42	410348	1	
43	581011	1	
44	581012	1	

CENTRALINA ELETTROIDRAULICA
ELECTROHYDRAULIC UNIT

GRUPE ELECTRO-HYDRAULIQUE
CENTRALITA ELECTRO-HIDRAULICA

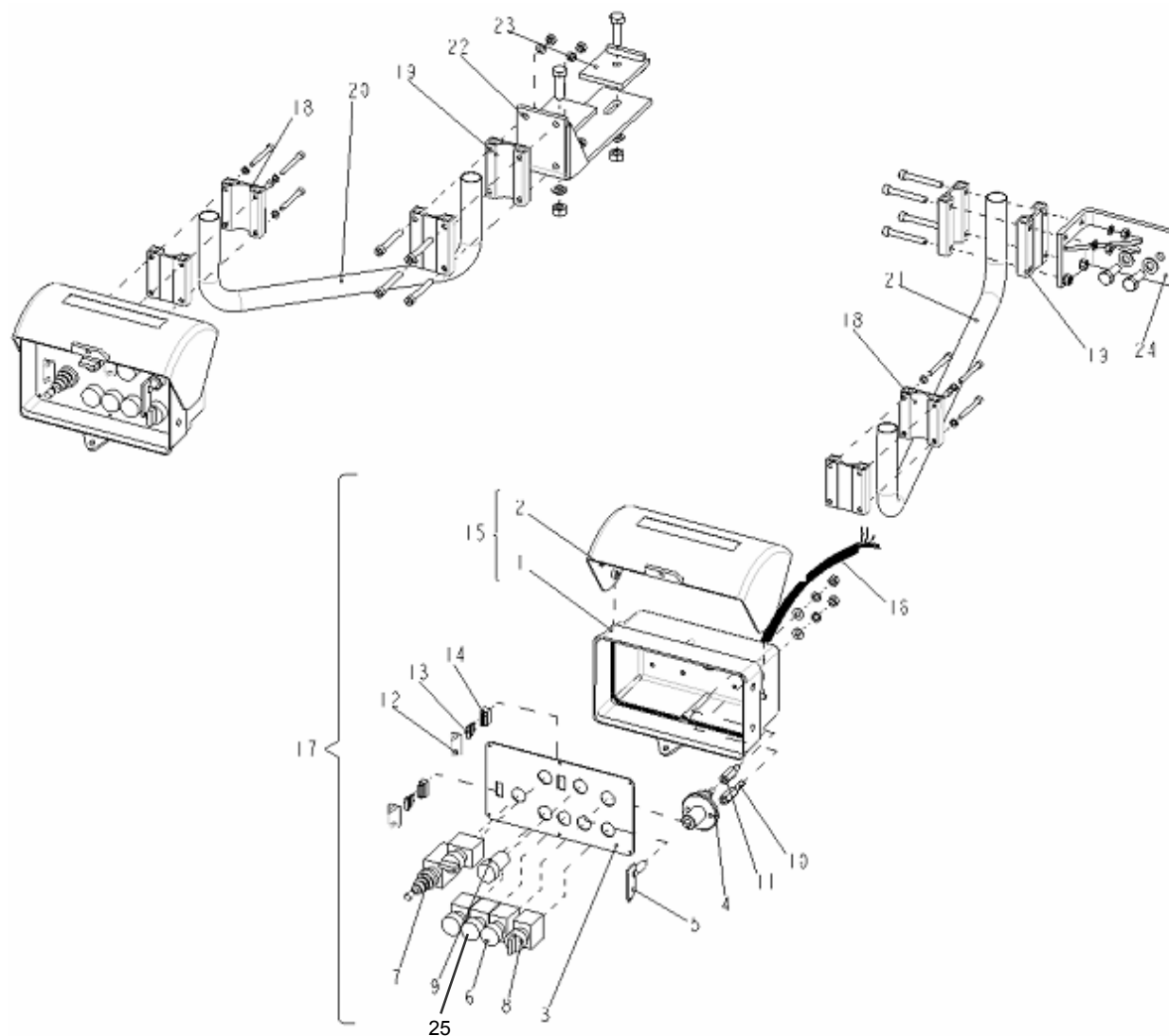
F3RE 22

 Da matr. a matr.
 From s.n. to s.n.
 Du n.s. au n.s.
 De matr. a matr.

001

 Tavola N°
 Table Nr.
 Table Nr.
 Tabla N°

7a



Pos.	Cod.	Qt.	Note
1	541007	1	
2	541006	1	
3	565005	1	
4	285004	1	
5	395277	1	
6	395041	2	
7	395846	1	(4 POS)
8	395576	1	
9	395455	1	
10	534020	1	(L=58mm)
11	534021	1	(L=43mm)
12	176216	2	
13	395370	2	
14	395542	2	
15	107269	1	
16	395789	1	
17	476G16	1	(STD)
17	476217	1	(UK)
18	219165	2	
19	219170	2	
20	580015	1	
21	580016	1	
22	573299	1	
23	572127	2	
24	573267	1	
25	395044	1	

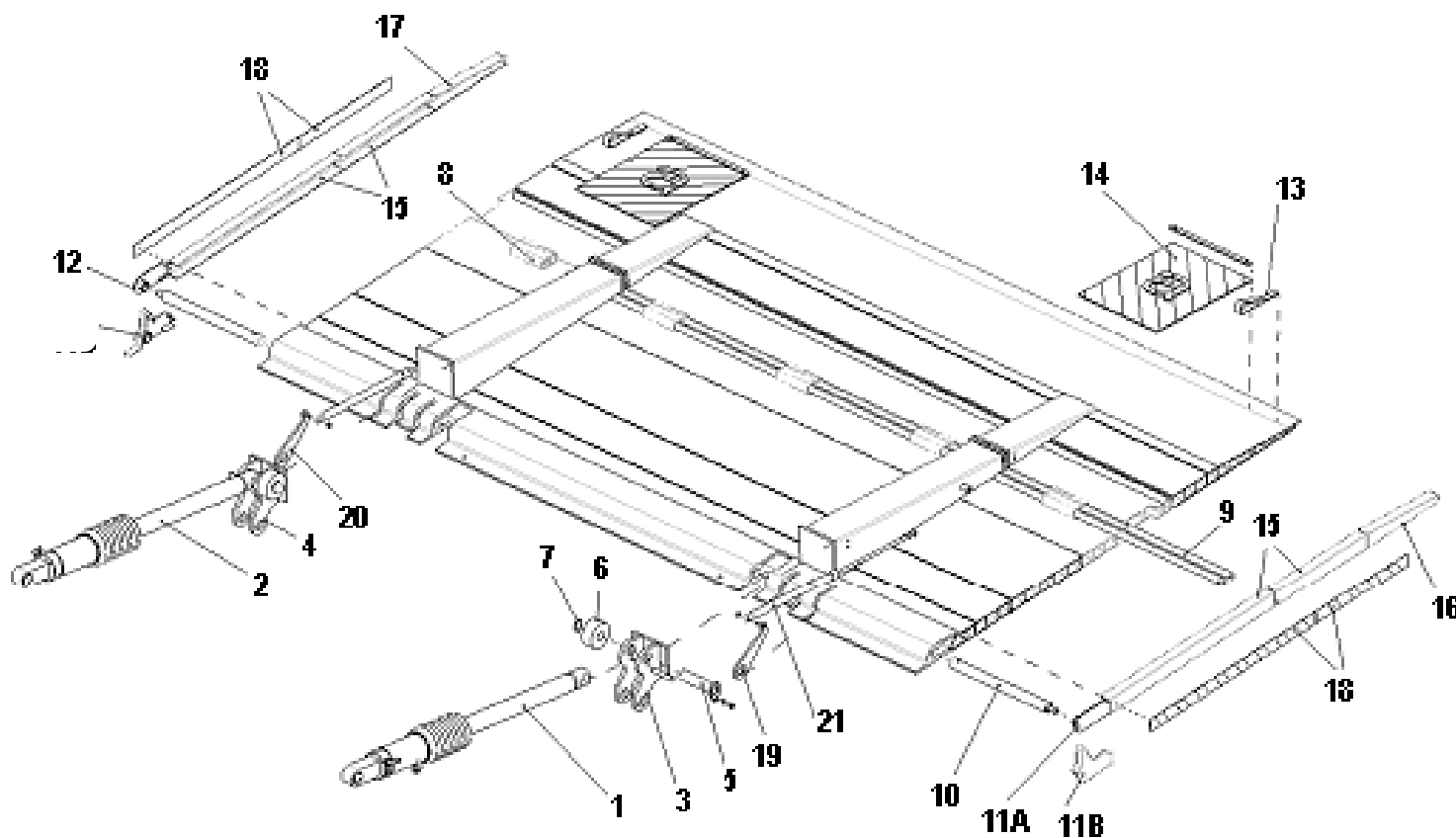
QUADRO COMANDI
CONTROL BOARD
TABLEAU DE COMMANDE
PANEL DE MANDOS

F3RE 17-22

Da matr. a matr.
From s.n. to s.n.
Du n.s. au n.s.
De matr. a matr.

Tavola N°
Table Nr.
Table Nr.
Tabla N°

10

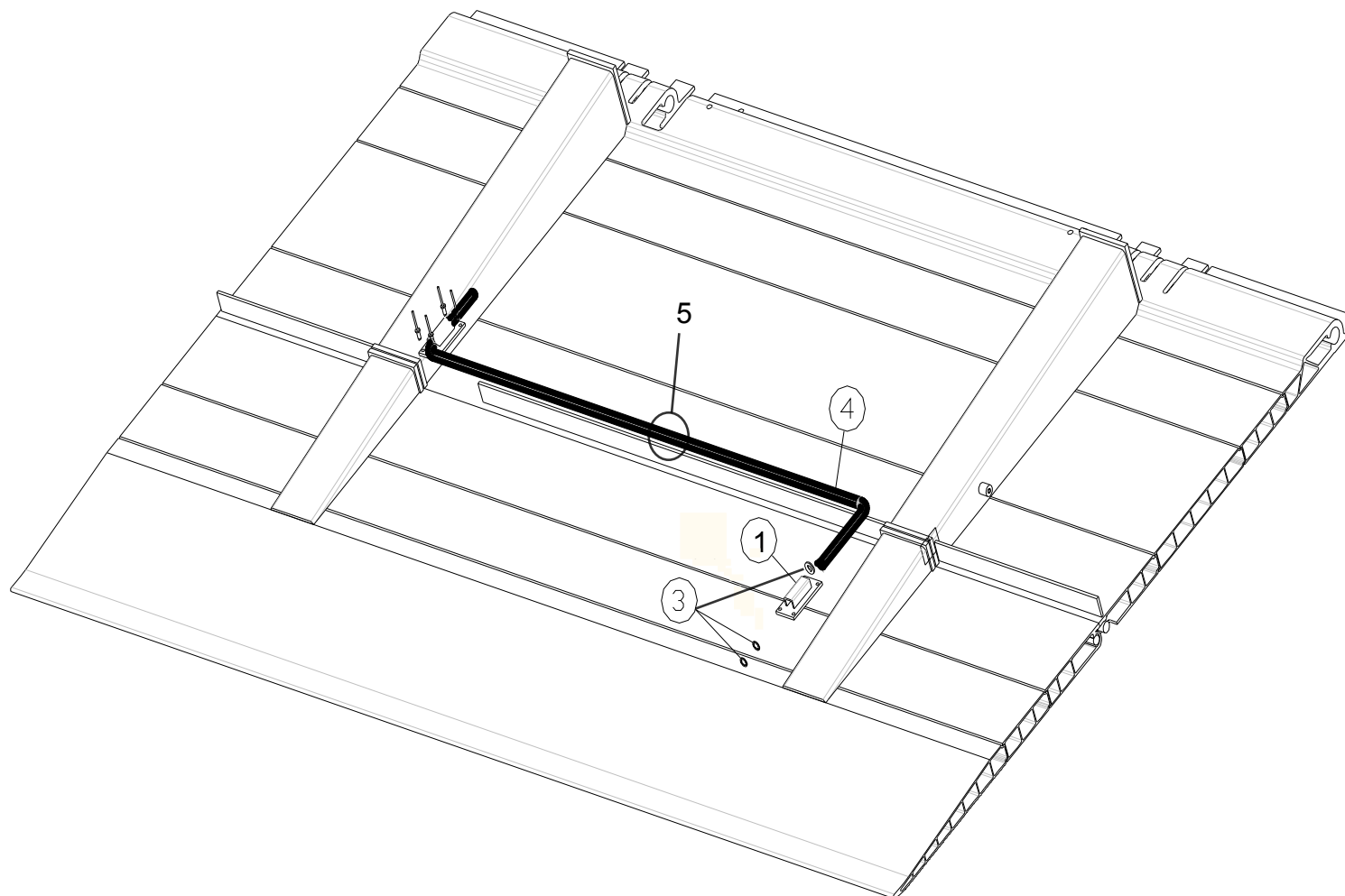


Pos.	Cod.	Qt.	Note
1	****	1	SEE TABLE 5
2	****	1	SEE TABLE 5
3	123529	1	
4	123529	1	
5	566216	2	
6	433011	2	
7	109033	2	
8	248009	4	
9	379094	2	250 CM
10	566067	2	
11A	176151	1	
11B	569019	1	RIGHT
11B	569020	1	LEFT
12	176152	1	
13	106013	2	
14	108199	1	
15	248715	2	200 CM
16	554499	1	
17	554500	1	
18	576168		500CM
19	299246	1	
20	299246	1	
21	349023	2	(L=600)
21	349098	2	(L=700)

PIATTAFORMA
PLATFORM

PLATE-FORME
PLATAFORMA

Pos.	Cod.	Qt.	Note
1	540314	2	
3	109214	6	
4	563034	1	
5	106013	1	
108547		1	KIT


BARRA DI TORSIONE
TORSION BAR
BARRE DE TORSION
BARRA DE TORSIÒN

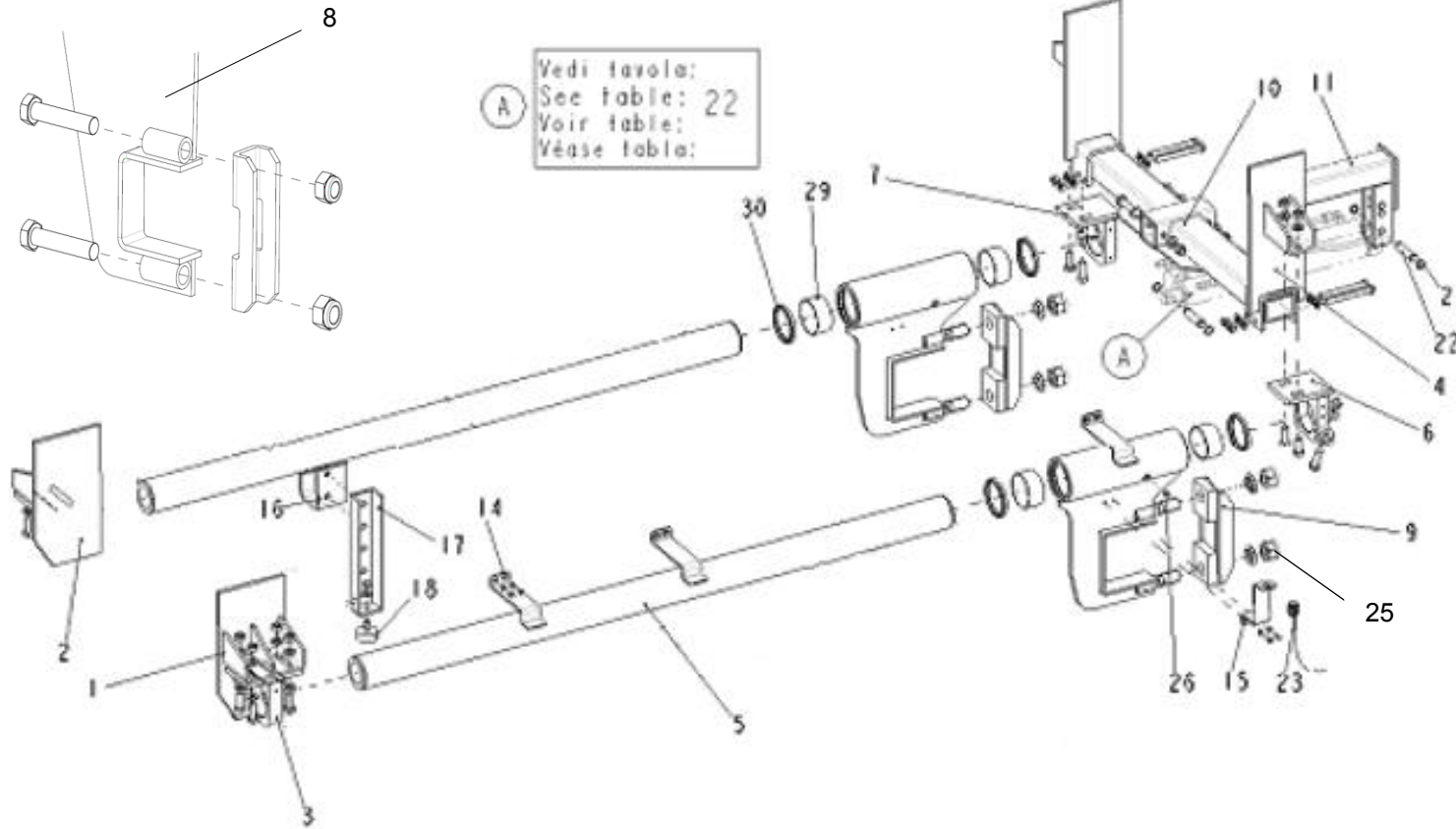
F3RE 17/22

Da matr. a matr.
From s.n. to s.n.
Du n.s. au n.s.
De matr. a matr.

001

Tavola N°
Table Nr.
Table Nr.
Tabla N°

15A



Pos.	Cod.	Qt.	Note
1	572293	1	
2	572293	1	
3	573272	2	
4	572118	2	
5	491087	1	L.1205
5	491093	1	L.1350
5	491066	1	L.1612
5	491065	1	L.1818
5	491063	1	L.2112
6	530942	1	
7	530942	1	
8	336184	1	R1 - RIGHT
8	336185	1	R1 - LEFT
8	336186	1	R2 - RIGHT
8	336187	1	R2 - LEFT
9	553559	2	
10	530531	1	
11	530887	1	
14	553206	3	
15	553205	1	
16	549730	1	
17	540422	1	
18	118017	1	
22	379153	2	
23	395640	1	
25	108847	1	KIT
26	281006	2	
27	109009	4	
29	137044	4	
30	271007	4	

GUIDE
GUIDES

GUIDES
GUIAS

F3RE 17/22

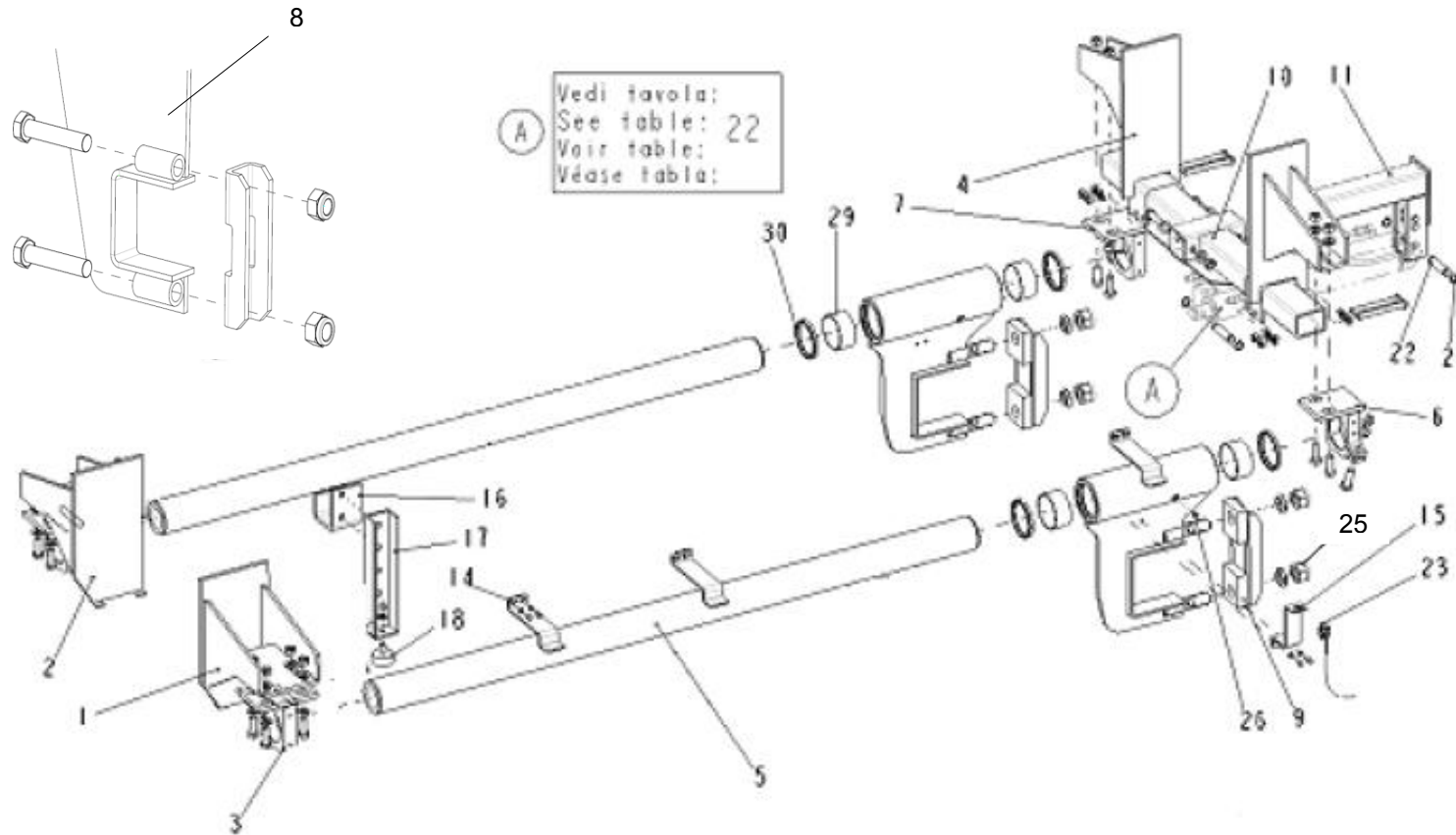
Da matr. a matr.
From s.n. to s.n.
Du n.s. au n.s.
De matr. a matr.

001

Tavola N°
Table Nr.
Table Nr.
Tabla N°

15B

Pos.	Cod.	Qt.	Note
1	572120	1	
2	572120	1	
3	573272	2	
4	572121	2	
5	491087	1	L.1205
5	491093	1	L.1350
5	491066	1	L.1612
5	491065	1	L.1818
5	491063	1	L.2112
6	530942	1	
7	530942	1	
8	336184	1	R1 - RIGHT
8	336185	1	R1 - LEFT
8	336186	1	R2 - RIGHT
8	336187	1	R2 - LEFT
9	553559	2	
10	530531	1	
11	530887	1	
14	553206	3	
15	553205	1	
16	549730	1	
17	540422	1	
18	118017	1	
22	379153	2	
23	395640	1	
25	108847	1	KIT
26	281006	2	
27	109009	4	
29	137044	4	
30	271007	4	



GUIDE
GUIDES

GUIDES
GUIAS

F3RE 17/22

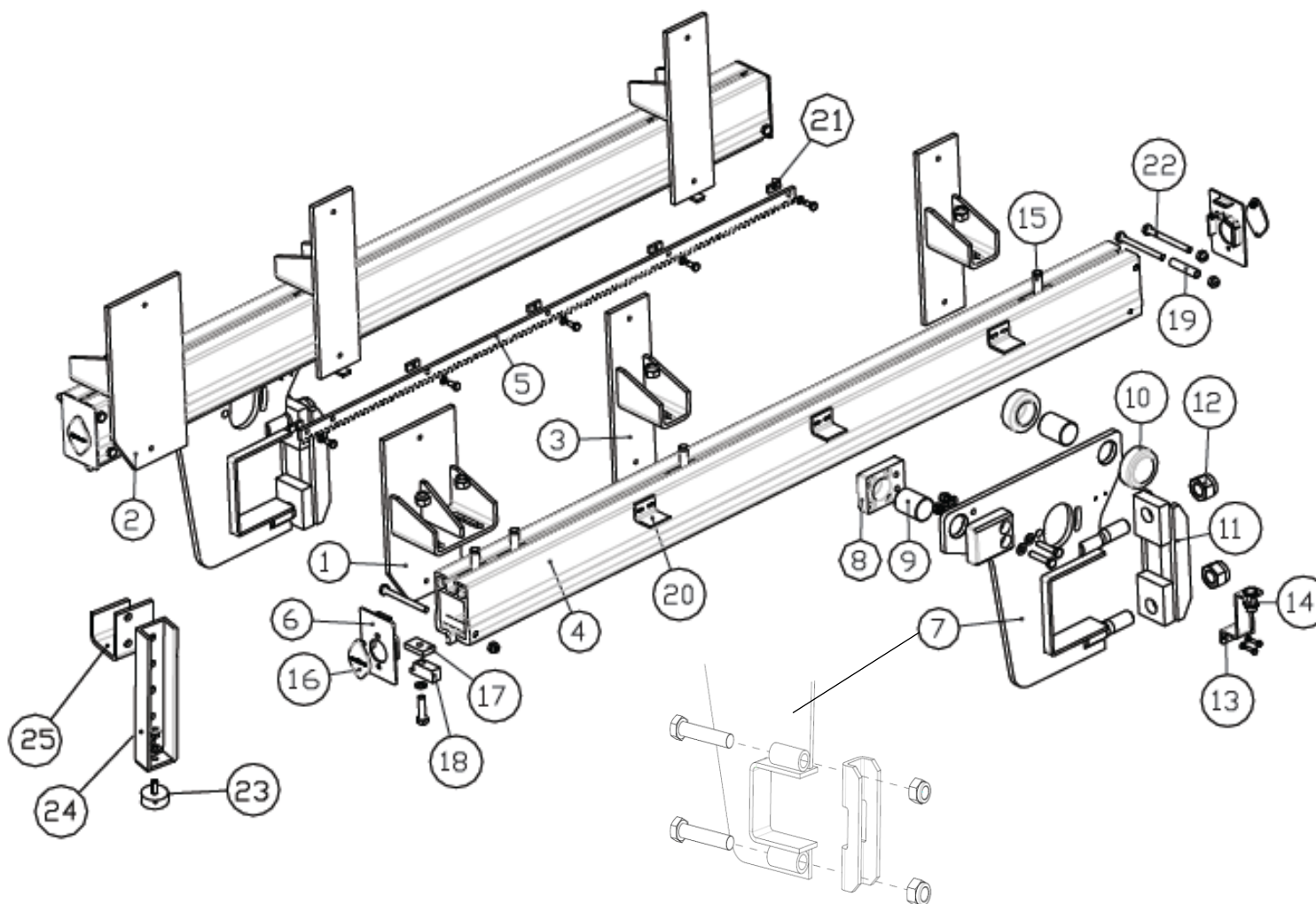
Da matr. a matr.
From s.n. to s.n.
Du n.s. au n.s.
De matr. a matr.

001

Tavola
Table
Table
Tabla

N°
Nr.
Nr.
N°

16A



Pos.	Cod.	Qt.	Note
1	572293	1	
2	572293	1	
3	572114	2	STROKE < 1200
3	572114	4	STROKE >1200
4	219261	2	STROKE 550
4	219262	2	STROKE 650
4	219263	2	STROKE 800
4	219264	2	STROKE 900
4	219265	2	STROKE 1050
4	219266	2	STROKE 1200
4	219267	2	STROKE 1350
4	219268	2	STROKE 1640
5	491086	2	STR. 550-650- 800
5	491085	2	STR. 900-1050 1200
5	491086	4	STR. 1350-1640
6	541049	4	
7	336182	1	R1 - RIGHT
7	336183	1	R1 - LEFT
7	336180	1	R2 - RIGHT
7	336181	1	R2 - LEFT
8	403233	4	
9	566168	4	
10	570087	4	
11	553559	2	
12	108847	1	KIT
13	553205	1	
14	395640	1	
15	530572	6	STROKE < 1200
15	530572	8	STROKE >1200

GUIDE
GUIDES

GUIDES
GUIAS

F3RE 17/22

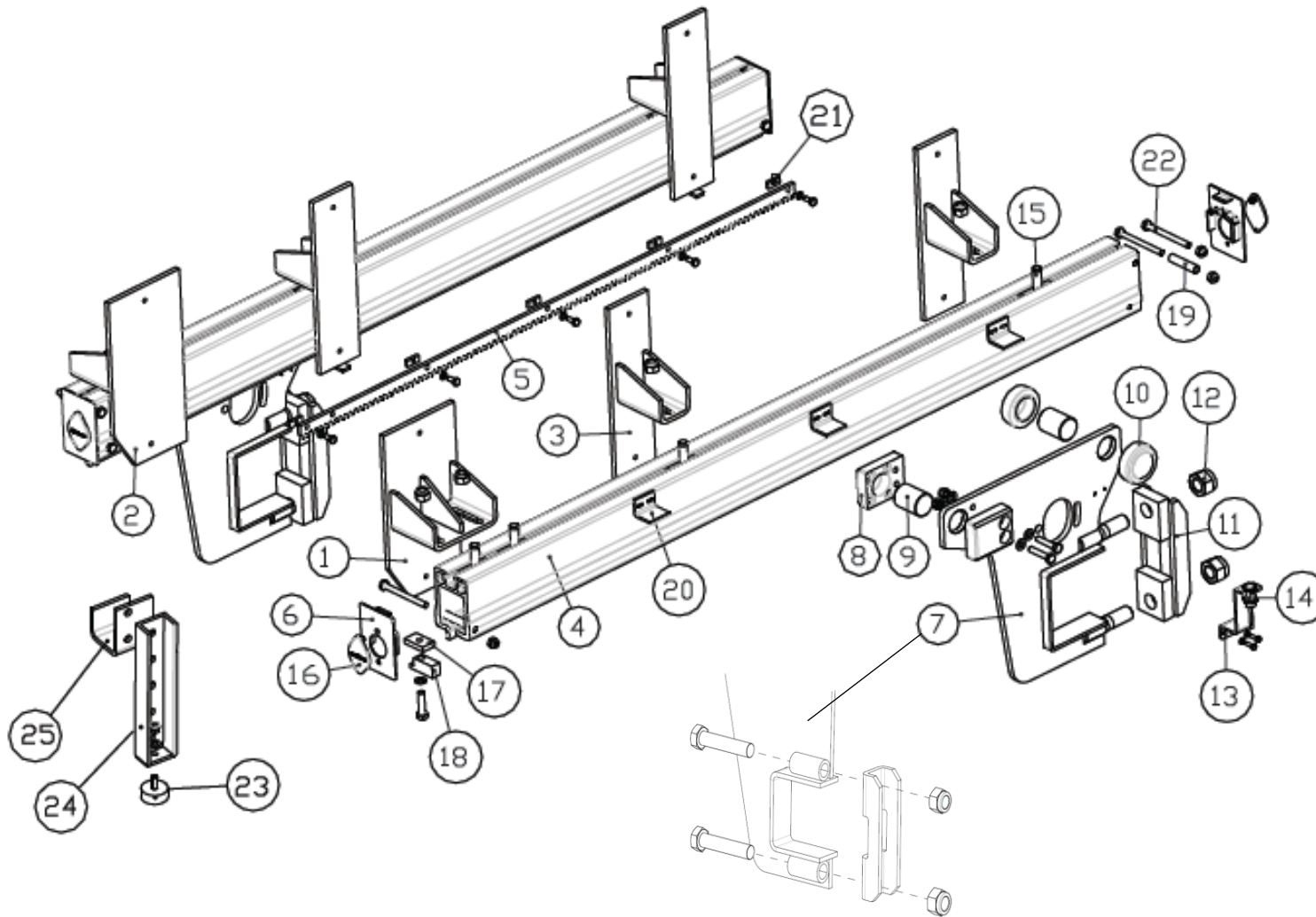
Da matr. a matr.
From s.n. to s.n.
Du n.s. au n.s.
De matr. a matr.

001

Tavola N°
Table Nr.
Table Nr.
Tabla N°

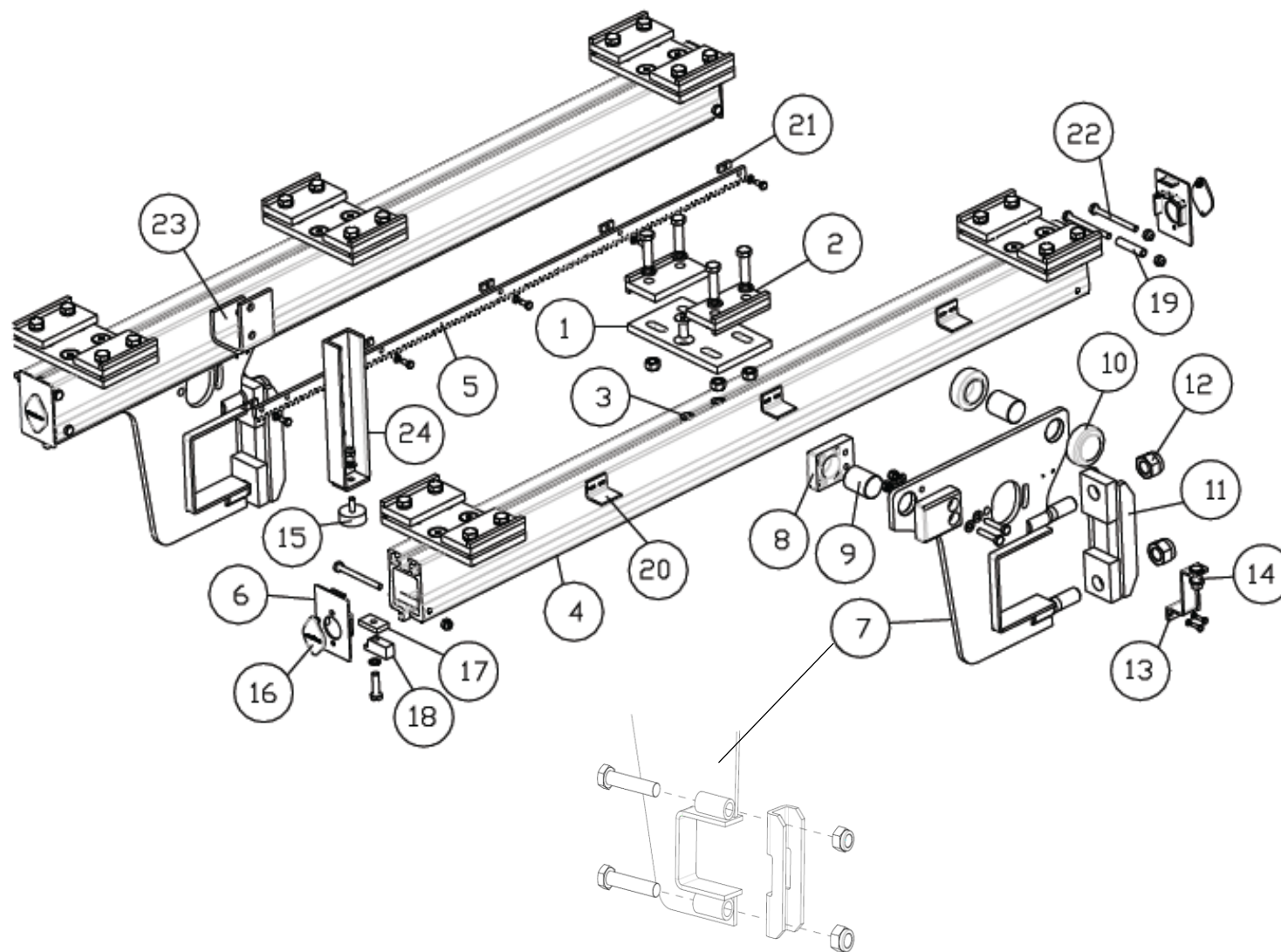
16A

Pos.	Cod.	Qt.	Note
16	541050	4	
17	564884	2	
18	376168	2	
19	556733	4	
20	553208	3	
21	376207	8	STR. 550-650- 800
21	376207	10	STR. 900-1050 1200
21	376207	12	STR. 1350-1640
22	497904	6	
23	118017	1	
24	540422	1	
25	549730	1	



GUIDE
GUIDES

GUIDES
GUIAS



Pos.	Cod.	Qt.	Note
1	564610	4	
1	564610	6	
2	573079	8	STROKE < 1200
2	573079	12	STROKE >1200
3	530620	4	
3	530620	6	
4	219261	2	STROKE 550
4	219262	2	STROKE 650
4	219263	2	STROKE 800
4	219264	2	STROKE 900
4	219265	2	STROKE 1050
4	219266	2	STROKE 1200
4	219267	2	STROKE 1350
4	219268	2	STROKE 1640
5	491086	2	STR. 550-650-800
5	491085	2	STR. 900-1050 1200
5	491086	4	STR. 1350-1640
6	541049	4	
7	336182	1	R1 - RIGHT
7	336183	1	R1 - LEFT
7	336180	1	R2 - RIGHT
7	336181	1	R2 - LEFT
8	403233	4	
9	566168	4	
10	570087	4	
11	553559	2	
12	108847	1	KIT
13	553205	1	
14	395640	1	
15	118017	1	

GUIDE
GUIDES

GUIDES
GUIAS

F3RE 17/22

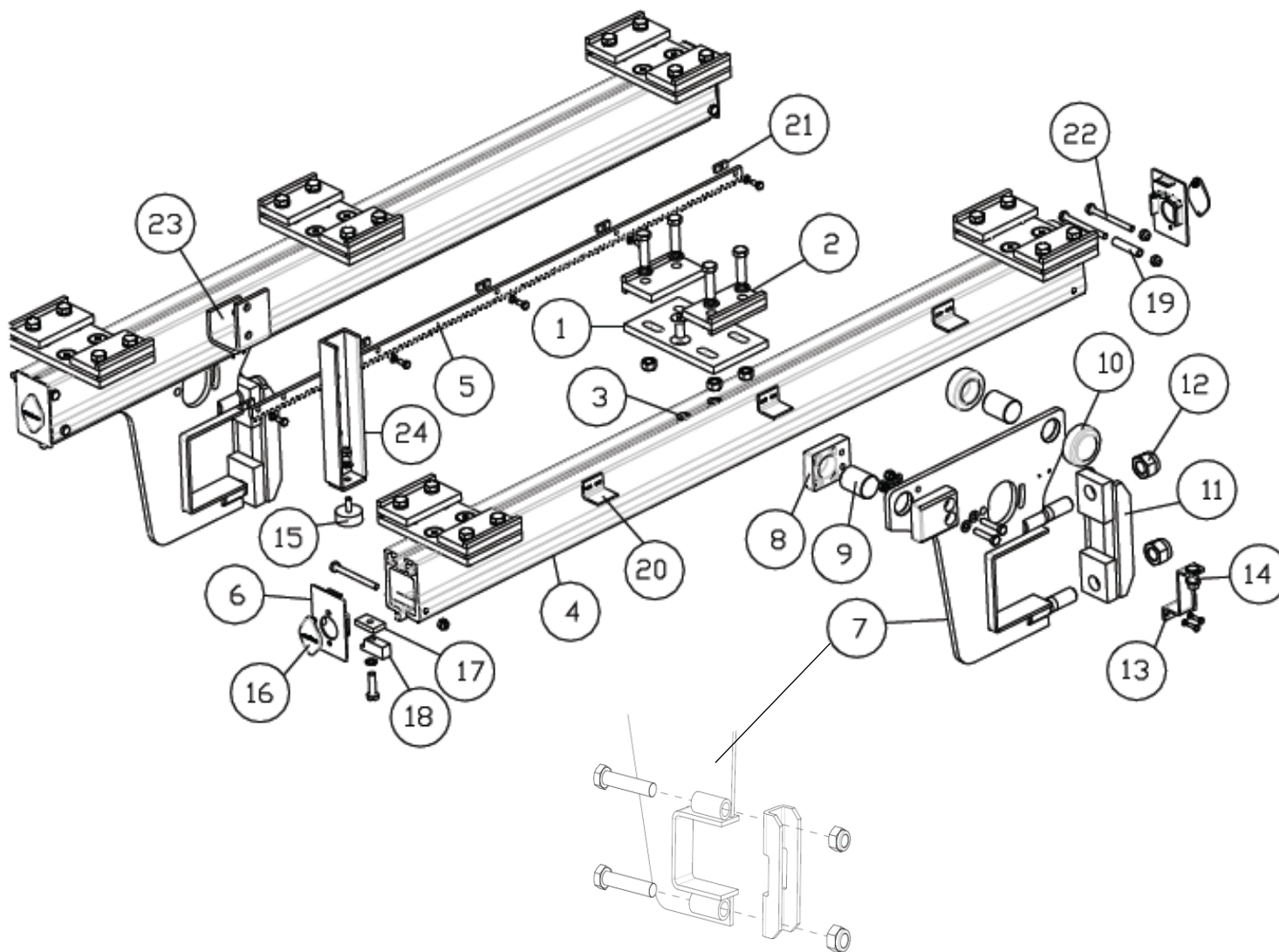
Da matr. a matr.
From s.n. to s.n.
Du n.s. au n.s.
De matr. a matr.

001

Tavola
Table
Table
Tabla

N°
Nr.
Nr.
N°

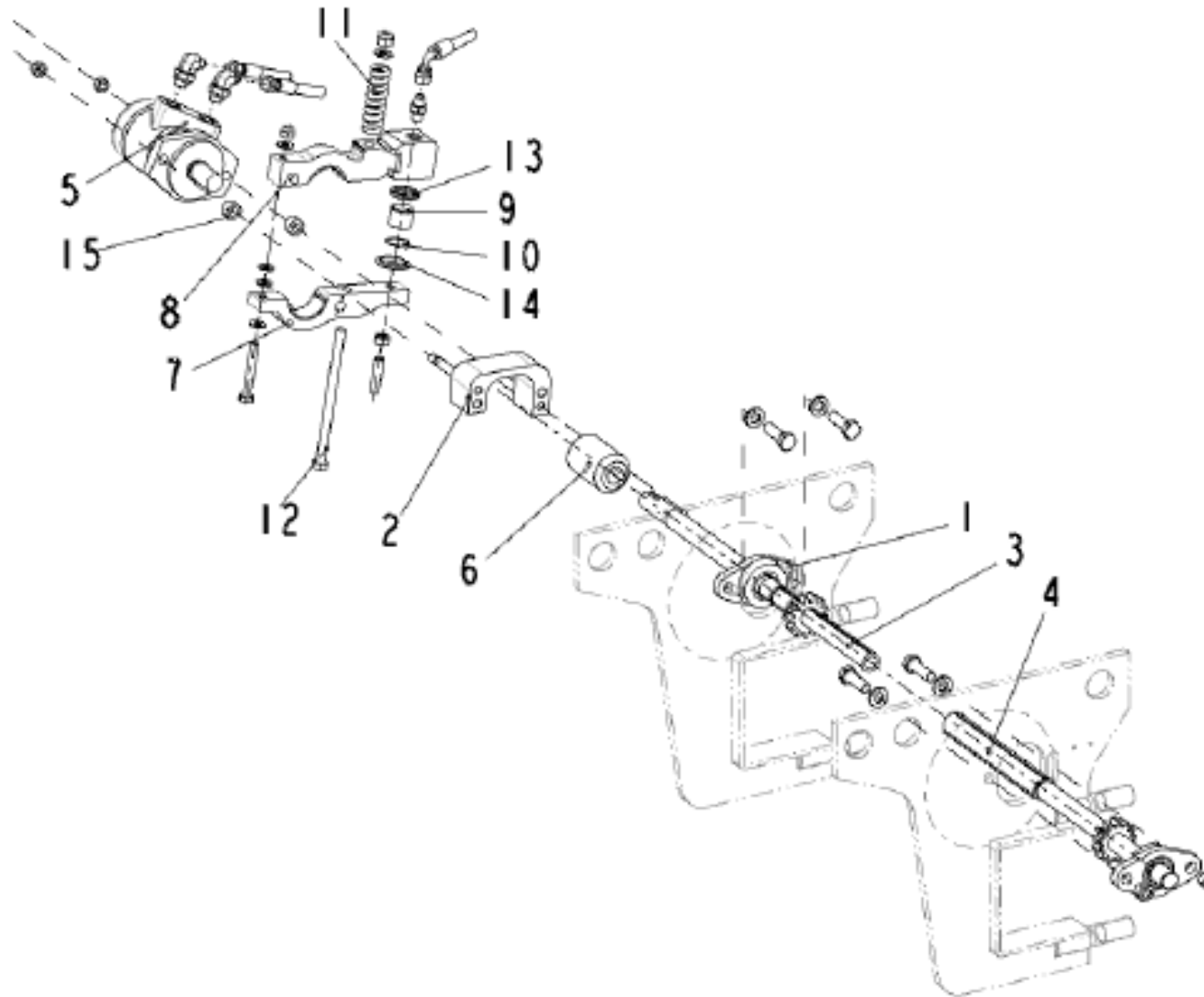
16B



Pos.	Cod.	Qt.	Note
15	118017	1	
16	541050	4	
17	564884	2	
18	376168	2	
19	556733	4	
20	553208	6	
21	376207	8	STR. 550-650-800
21	376207	10	STR. 900-1050 1200
21	376207	12	STR. 1350-1640
22	497904	6	
23	549730	2	
24	530571	2	

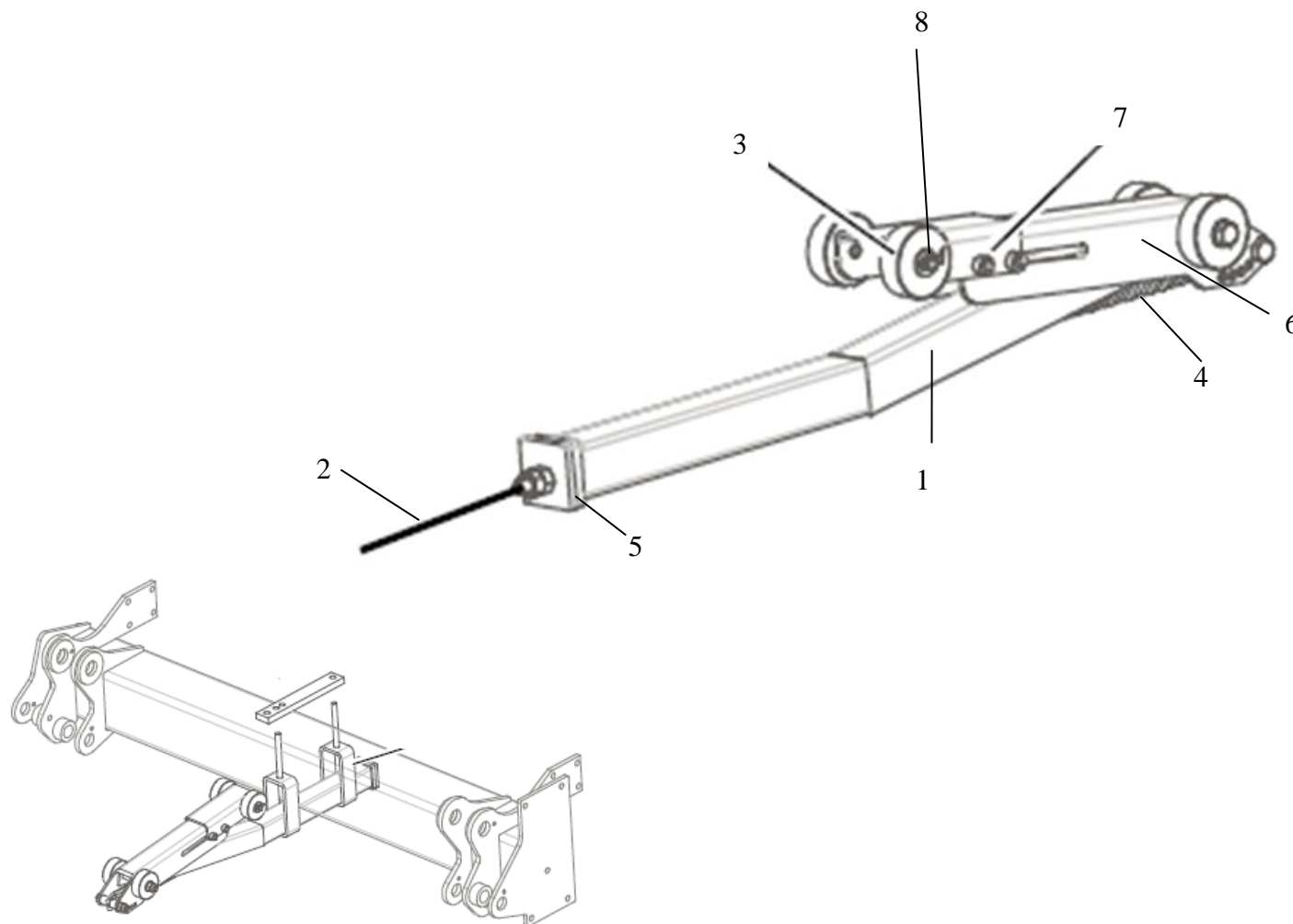
GUIDE
GUIDES

GUIDES
GUIAS



Pos.	Cod.	Qt.	Note
1	240077	2	
2	530647	1	
3	332586	1	
4	332587	1	
5	385047	1	
6	240078	1	
7	219176	1	
8	530524	1	
9	382344	1	
10	109207	1	
11	349130	1	
12	498258	1	
13	273941	1	
14	569026	1	
15	556113	1	

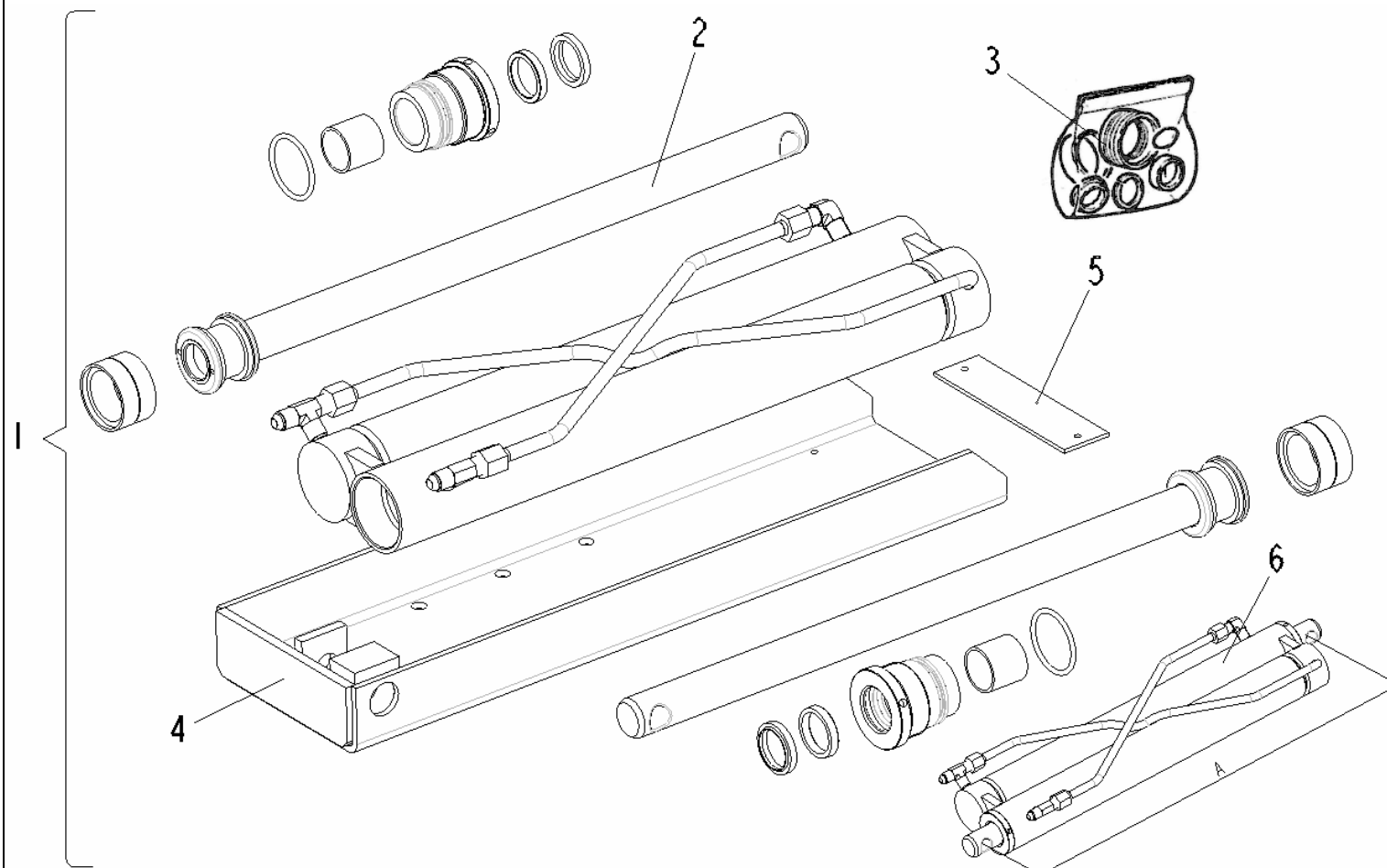
SISTEMA MOTORE
MOTOR SYSTEM
RANGE MOTEUR
SISTEMA DEL MOTOR



Pos.	Cod.	Qt.	Note
1	540513	1	
2	385099	1	
3	433036	4	
4	563041	1	
5	540514	1	
6	551081	1	
7	540526	1	
8	177088	2	
	108726	1	COMPLETE KIT

DISPOSITIVO APERTURA PIANALE « HELP »
PLATFORM OPENING HELPER DEVICE

DISPOSITIF D'ASSISTANCE D'OVERTURE
DISPOSITIVO ABERTURA PLATO

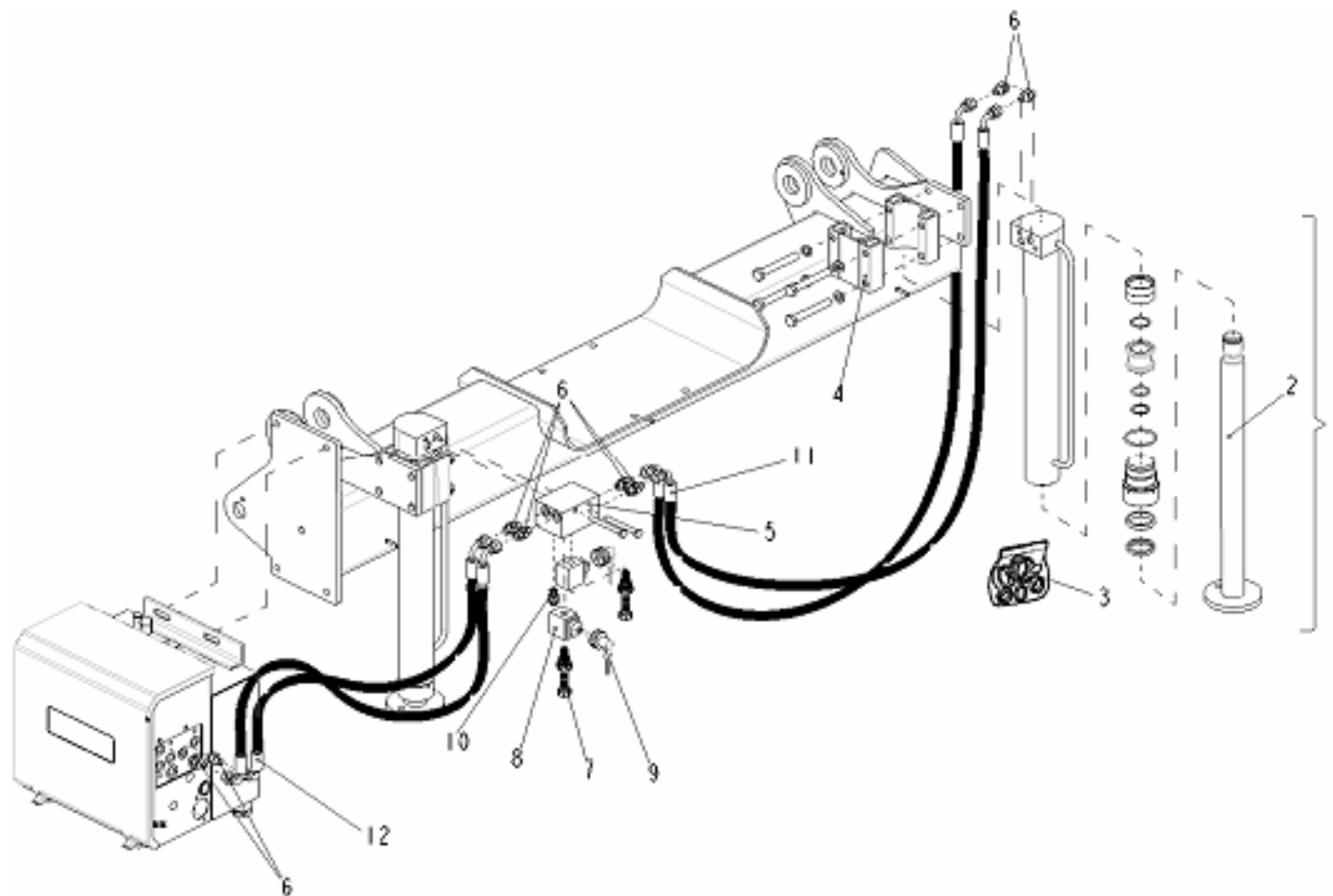


Pos.	Cod.	Qt.	Note
1	107859	1	(L=550)
1	107659	1	(L=650)
1	107658	1	(L=800)
1	107860	1	(L=905)
1	107772	1	(L=1000)
1	107657	1	(L=1200)
1	107773	1	(L=1350)
1	107774	1	(L=1640)
2	121572	1	(L=550)
2	531016	1	(L=650)
2	531003	1	(L=800)
2	121573	1	(L=905)
2	121548	1	(L=1000)
2	121065	1	(L=1200)
2	121542	1	(L=1350)
2	531021	1	(L=1640)
3	107051	1	
4	573253	1	(L=550)
4	573241	1	(L=650)
4	573242	1	(L=800)
4	573254	1	(L=905)
4	573257	1	(L=1000)
4	573243	1	(L=1200)
4	573256	1	(L=1350)
4	573186	1	(L=1640)
5	564117	1	
6	561224	1	(L=550)
6	561088	1	(L=650)
6	561087	1	(L=800)
6	561225	1	(L=905)
6	561204	1	(L=1000)
6	561089	1	(L=1200)
6	561139	1	(L=1350)
6	561071	1	(L=1640)

		CORSA - STROKE							
		550	650	800	905	1000	1200	1350	1640
A	CHIUSO (mm) CLOSED (mm)	471	521	596	648,5	696	796	871	1016
A	APERTO (mm) OPEN (mm)	1021	1171	1396	1553,5	1696	1996	2221	2656






CILINDRO SFILO
EXTENSION CYLINDER

VÉRIN D'EXTENSION
GATO DE PROLONGACIÓN



Pos.	Cod.	Qt.	Note
1	561152	2	CORSA 378.5
1	561245	2	CORSA 330
2	121547	2	
3	107869	2	
4	219155	4	
5	219154	1	
6	410077	8	
7	495468	2	
8	395347	2	(24V)
8	395348	2	(12V)
9	395343	2	
10	495494	1	
11	486791	2	
12	486802	2	W78/82
12	486786	2	W123
12	486771	2	W152

STABILIZZATORI
STABILIZERS
STABILISATEUR
ESTABILIZADORES

Pulsantiera Remote control	Pulsantiera Remote control	Pulsantiera Remote control	Pulsantiera Remote control	Pulsantiera Remote control
				
F3CL/F3RE/ F3C005/F3C010	F3CL/F3RE	CE/F2CL/RCE/F2RE/MICRO BCL/PCLBRE/PRE/REP4	CE/F2CL/RCE/F2RE/MICRO BCL/PCLBRE/PRE/REP4	REP5
Codice - Code	Codice - Code	Codice - Code	Codice - Code	Codice - Code
332553	332633	107835	12V - 107836 - 2 vie/ways 24V - 107837 - 2 vie/ways	332486

COMANDI AUSILIARI
AUXILIARY CONTROLS

COMMANDES AUXILIAIRES
MANDOS AUXILIARES

Pulsantiera Remote control	Pulsantiera Remote control	Pulsantiera Remote control	Pulsantiera Remote control	Pulsantiera Remote control
				
F3CL/F3RE	F3CL/F3RE	F3C005 F3C010		
Codice - Code	Codice - Code	Codice - Code	Codice - Code	Codice - Code
12V - 332544 24V - 332545	12V - 332546 24V - 332547	332608	332529 - F3V050 332579 - F3DD	332632

COMANDI AUSILIARI
AUXILIARY CONTROLS

COMMANDES AUXILIAIRES
MANDOS AUXILIARES

Kit Radiocomando 2 vie Radio Control Kit 2 ways	Kit Radiocomando 4 vie Radio Control kit 4 ways	Ricevitore Radiocomando Radio Control Receiver	Trasmettitore radiocomando 2 vie 2 Ways Radio Control Transmitter	Trasmettitore radiocomando 4 vie 4 Ways Radio Control Transmitter
				
Codice - Code	Codice - Code	Codice - Code	Codice - Code	Codice - Code
395565	395566	2 vie - 395567 - 2 ways 4 vie - 395568 - 4 ways	395569	395570

COMANDI AUSILIARI
AUXILIARY CONTROLS

COMMANDES AUXILIAIRES
MANDOS AUXILIARES



anteo
SERVICE

OPTION

Da matr. a matr.
From s.n. to s.n.
Du n.s. au n.s.
De matr. a matr.

001

Tavola N°
Table Nr.
Table Nr.
Tabla N°

Caricabatterie radiocomando
Radio Control Battery Charger



Codice - Code

107695

Custodia
Slip case



Codice - Code

395630

Pres a 7 poli
7 poles socket



Codice - Code

395067

Spina 7 poli
7 poles plug



Codice - Code

395066

COMANDI AUSILIARI
AUXILIARY CONTROLS

COMMANDES AUXILIAIRES
MANDOS AUXILIARES

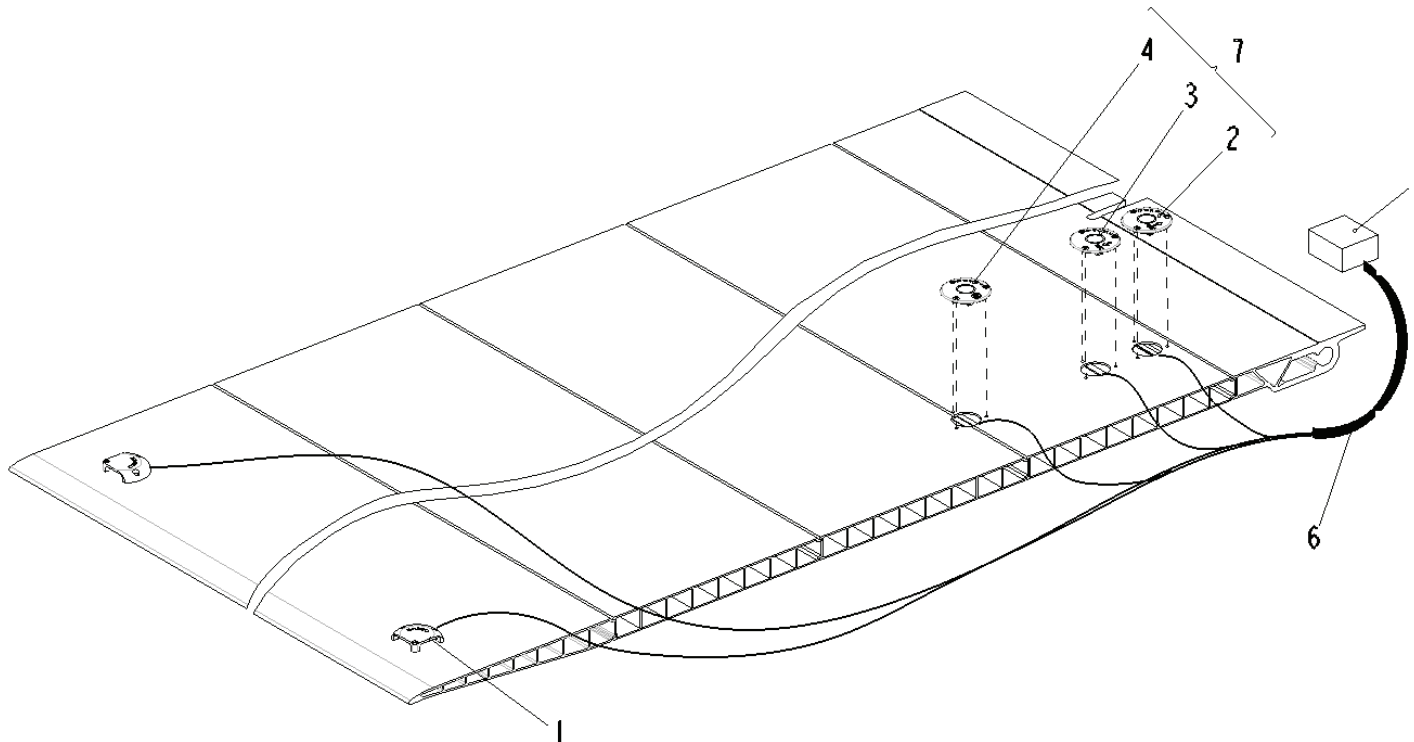
OPTION

Da matr. a matr.
 From s.n. to s.n.
 Du n.s. au n.s.
 De matr. a matr.

001

Tavola N°
 Table Nr.
 Table Nr.
 Tabla N°

Pos.	Cod.	Qt.	Note
1	395459	2	
2	107780	1	
3	107779	1	
4	107778	1	
5	395639	1	
6	107008	1	
7	107833	1	



COMPONENTI ELETTRICI
ELECTRIC COMPONENTS

COMPOSANTS ÉLECTRIQUES
COMPONENTES ELÈCTRICOS



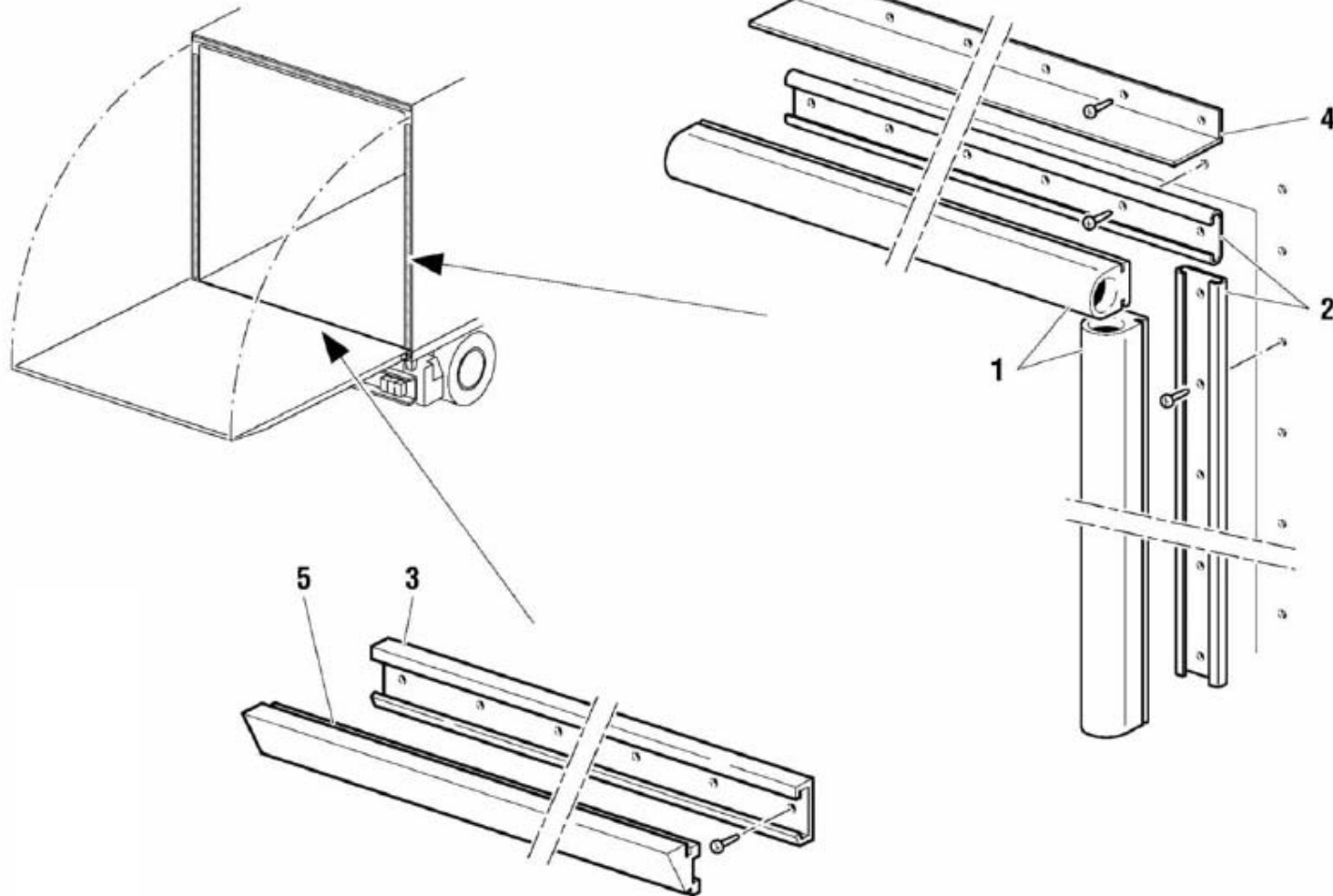
anteo
SERVICE

OPTION

Da matr. a matr.
From s.n. to s.n.
Du n.s. au n.s.
De matr. a matr.

001

Tavola N°
Table Nr.
Table Nr.
Tabla N°



Pos.	Cod.	Qt.	Note
1	248023	3	
2	301950	3	
3	248548	1	
4	248025	1	
5	248687	1	
1-5	332182	1	comp.kit

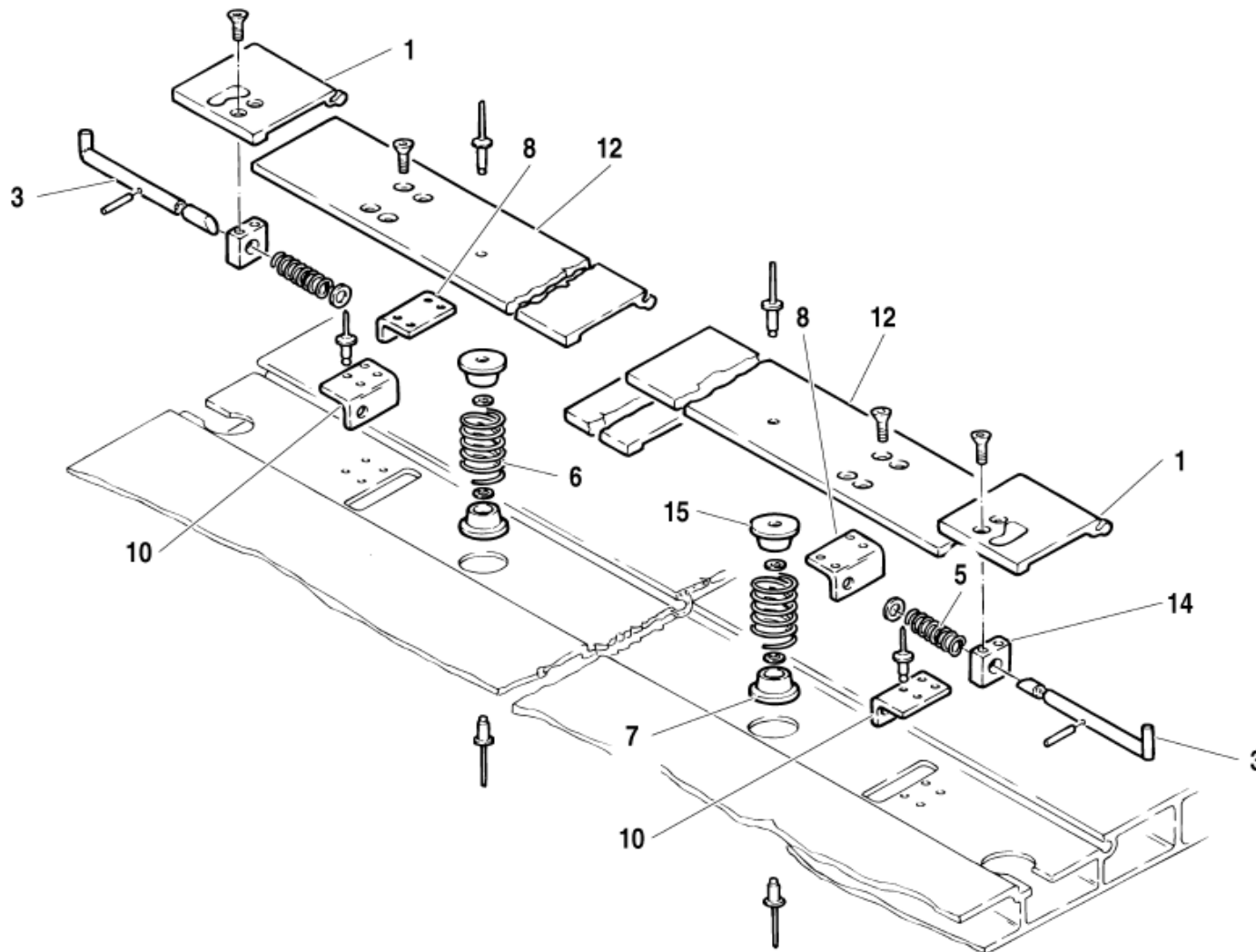
KIT GUARNIZIONI
SEAL KIT

KIT JOINTS
JUEGO DE EMPAQUETADURAS

OPTION

Da matr. a matr.
From s.n. to s.n.
Du n.s. au n.s.
De matr. a matr.

Tavola	N°	ROLL STOP 1
Table	Nr.	
Table	Nr.	
Tabla	N°	



Pos.	Cod.	Qt.	Note
1	107052	1	
3	107140	1	
5	349113	2	
7	465947	2	
8	107151	1	
10	107152	1	
12	107052	1	
14	466026	1	
15	465947	2	
1-15	107810	1	COMPLETE KIT

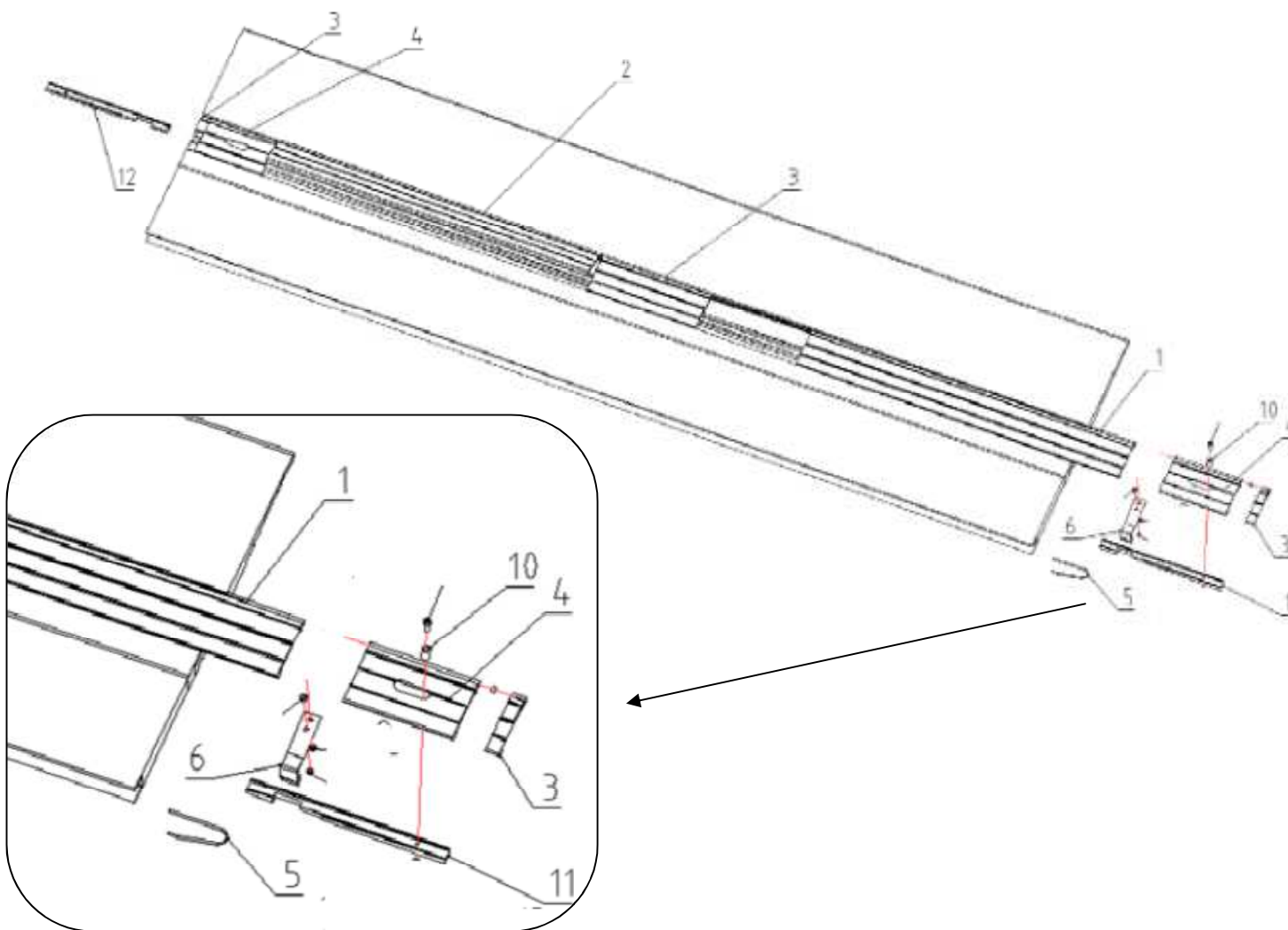
FERMA ROLL
ROLL STOP DEVICE

BUTEE DE ROULEAUX
DISPOSITIVO PARA BLOQUEO DE RUEDAS

OPTION

Da matr. a matr.
From s.n. to s.n.
Du n.s. au n.s.
De matr. a matr.

Tavola	N°	ROLLSTOP
Table	Nr.	
Table	Nr.	2
Tabla	N°	



Pos.	Cod.	Qt.	Note
1	219209	1	LEFT
2	219210	1	RIGHT
3	219211	1	
4	219212	1	
5	349135	2	
6	573286	2	
10	137390	2	
11	573287	1	LEFT
12	573290	1	RIGHT

FERMA ROLL
ROLL-STOP DEVICE

BUTEE DE ROULEAUX
DISPOSITIVO PARA BLOQUEO DE RUEDAS

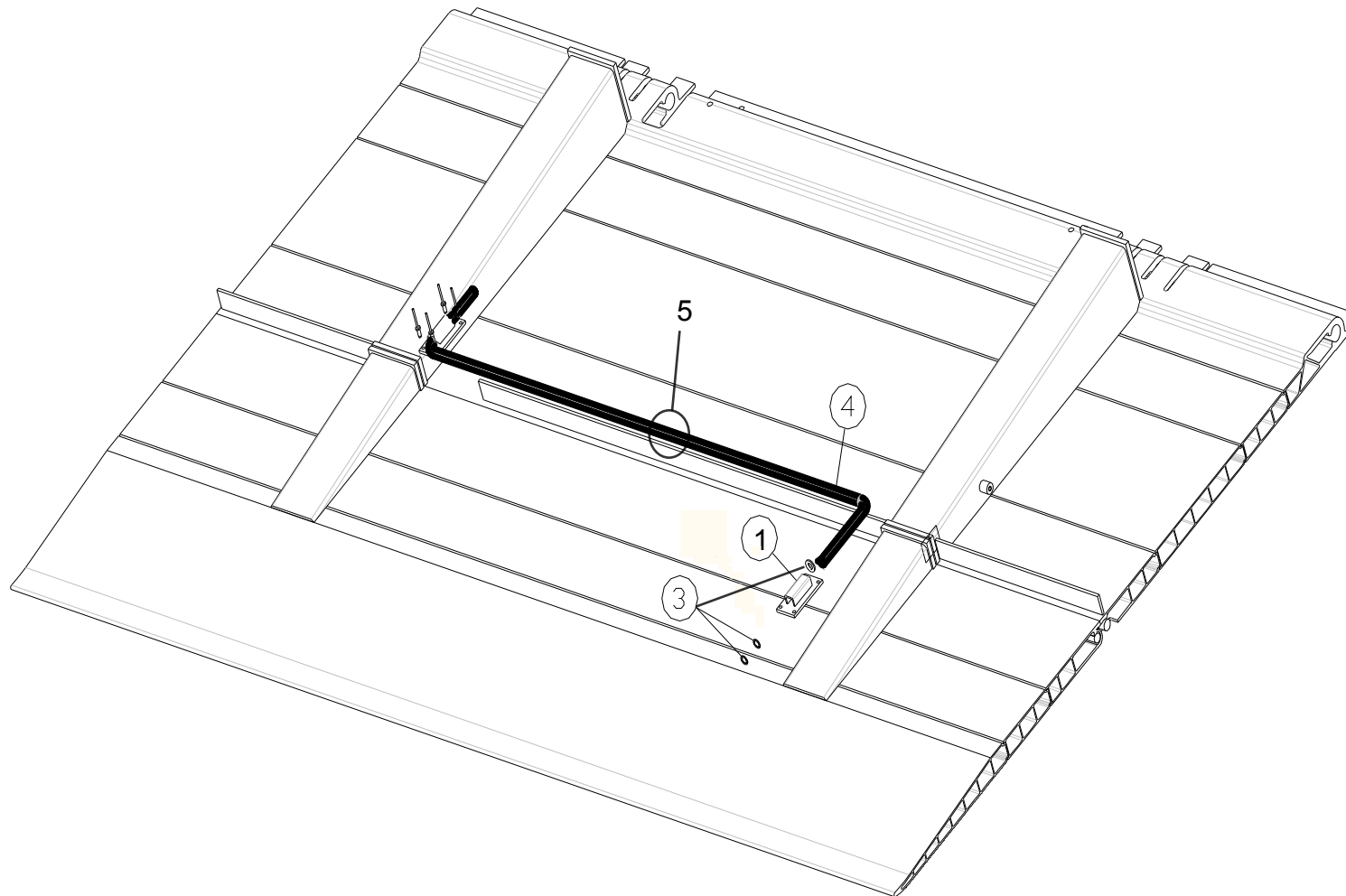
OPTION

Da matr. a matr.
From s.n. to s.n.
Du n.s. au n.s.
De matr. a matr.

Tavola N°
Table Nr.
Table Nr.
Tabla N°

Pos.	Cod.	Qt.	Note
1	540314	2	
3	109214	6	
4	563034	1	
5	106013	1	

EQO RNGVG"MKV"308547



BARRA DI TORSIONE
TORSION BAR

BARRE DE TORSION
BARRA DE TORSIÒN